

Ультразвуковые датчики серии UR18-CM1



Особенности:

- Резьба корпуса M18;
- 1 Выход переключателя NPN или PNP;
- Аналоговый выход по напряжению 0-5/10 В или аналоговый выход по току 4-20 мА;
- Цифровой TTL выход;
- Выходные данные могут быть изменены с помощью обновления последовательного порта;
- Настройка расстояния обнаружения с помощью обучающих линий;
- Температурная компенсация.

Маркировка

NPN NO/NC	UR18-CM1DNB-E2	PNP NO/NC	UR18-CM1DPB-E2
NPN режим гистерезиса	UR18-CM1DNH-E2	PNP режим гистерезиса	UR18-CM1DPH-E2
0-5 В аналоговый выход	UR18-CM1DU5-E2	4-20 мА аналоговый выход	UR18-CM1DI-E2
0-10 В аналоговый выход	UR18-CM1DU10-E2	TTL232	UR18-CM1DT-E2

Технические спецификации

Расстояние срабатывания	60-1000 мм	Защита цепи	защита от переплюсовки, цифровая защита от перенапряжения
Слепая зона	0-60 мм	Индикация	Красный светодиод: не найден объект обнаружения Мерцание, цель в состоянии обучения не обнаружена Желтый светодиод: обнаружен объект в диапазоне A1-A2
Коэффициент разрешения	0,5 мм		
Точность повторения	± 0.15% полной величины	Входной сигнал	С функцией обучения

Абсолютная точность	± 1% (компенсация температурного сдвига)	Температура эксплуатации	-25°C...70°C (248-343 К)
Время отклика	100 мс	Температура хранения	-40°C...85°C (233-358 К)
Гистерезис переключателя	2 мм	Возможности	Поддержка обновления и изменения типа выходного сигнала
Частота переключения	10 Гц	Материал корпуса	Медно-никелевое покрытие, пластик
Задержка включения питания	<500 мс	Степень защиты	IP67
Напряжение питания	15...30 В DC	Соединение	4 пин M12 разъем
Потребляемый ток	≤25 мА		

Размеры

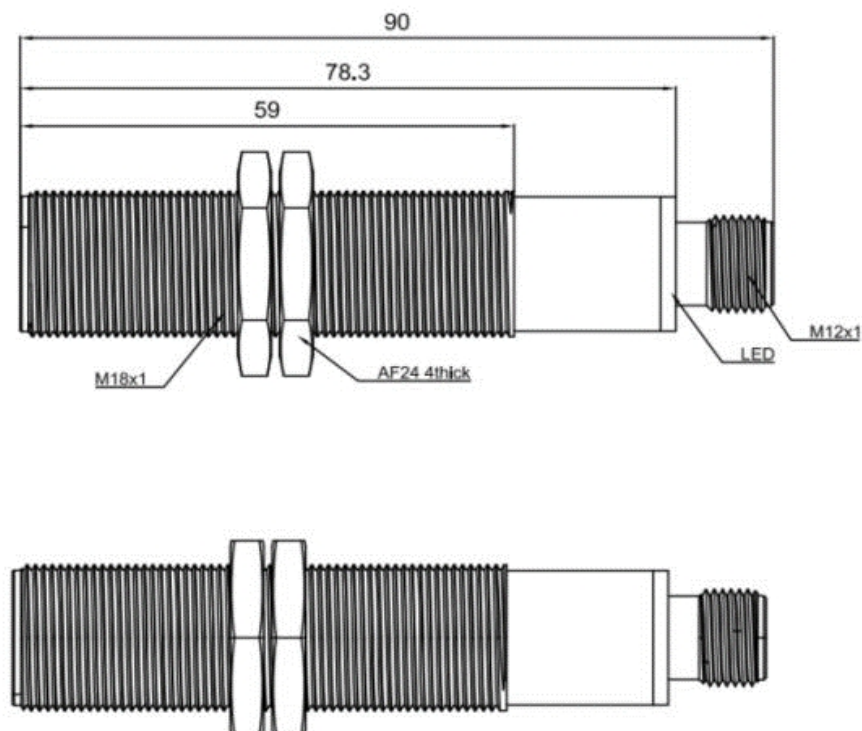


Схема подключения

