

Индуктивные датчики серии LR18X в цельнометаллическом корпусе



Особенности:

- Высококачественный корпус из нержавеющей стали, эффективная защита;
- Более надежный, с меньшими затратами на техническое обслуживание;
- Идеальный выбор для пищевой и химической промышленности.

Датчики приближения (переключатели) в резьбовых M8, M12, M18, M30 и разнообразных прямоугольных корпусах используются в промышленных условиях для обнаружения двух основных типов объектов: металлических и неметаллических.

Индуктивные датчики приближения бесконтактного типа используются для обнаружения объектов без физического контакта. Они находят свое применение при обнаружении металлических объектов в среде промышленной автоматизации. Сюда входят предметы из железа, меди и алюминия.

Расстояние срабатывания зависит от типа материала. Лучше всего данные датчики работают с черными металлами (железными объектами), но можно использовать их и для обнаружения других металлических объектов.

Индуктивные датчики имеют различные типы выходов: PNP/NPN, NO/NC. Когда металлический объект попадает в зону обнаружения датчика, он выдает логический высокий сигнал. Этот сигнал включает транзистор NPN (PNP). Поскольку транзистор работает как переключатель, то он включает цепь.

Индуктивные датчики приближения находят большинство применений в промышленных средах и тяжелом машиностроении. Определение положения, в котором датчики используются для обнаружения движения машин, таких как вилочные погрузчики и гидравлические приводы.

Компактные габариты и большой выбор типоразмеров, бесконтактный принцип функционирования, высокая точность и скорость срабатывания, отсутствие в конструкции движущихся деталей и необходимости в обслуживании являются основополагающими особенностями датчиков этого типа.

Маркировка

NPN NO	LR18XCN08DNOQ-E2	PNP NO	LR18XCN08DPOQ-E2
NPN NC	LR18XCN08DNCQ-E2	PNP NC	LR18XCN08DPCQ-E2

Технические спецификации

Монтаж	незаподлицо	Потребляемый ток	≤15 мА
Номинальное расстояние [Sn]	8 мм	Защита цепи	защита от переплюсовки, короткого замыкания, перегрузок по току
		Индикация	желтый светодиод
Размеры	M18x73 мм	Температура окружающей среды	-25°С...70°С
Выходной сигнал	NO/NC (в зависимости от маркировки)	Частота переключения [F]	50 Гц
Напряжение питания	10...30 DC	Выдерживаемое напряжение	1000V/AC 50/60 Гц 60 с
Стандартный объект обнаружения	Fe 18x18x1t	Сопротивление изоляции	≥50MΩ(500VDC)
Смещение точки переключения [%/Sr]	≤±10%	Виброустойчивость	комплексная амплитуда 1,5 мм 10...50 Гц (2 часа в направлении X, Y, Z)
Диапазон гистерезиса [%/Sr]	1...20%	Степень защиты	IP67
Точность повторения [R]	≤5%	Материал чувствительной части	Нержавеющая сталь 316L
Максимальный ток нагрузки	≤200 мА	Материал корпуса	Нержавеющая сталь 316L
Остаточное напряжение	≤2.5 В	Соединение	Разъем M12

Размеры

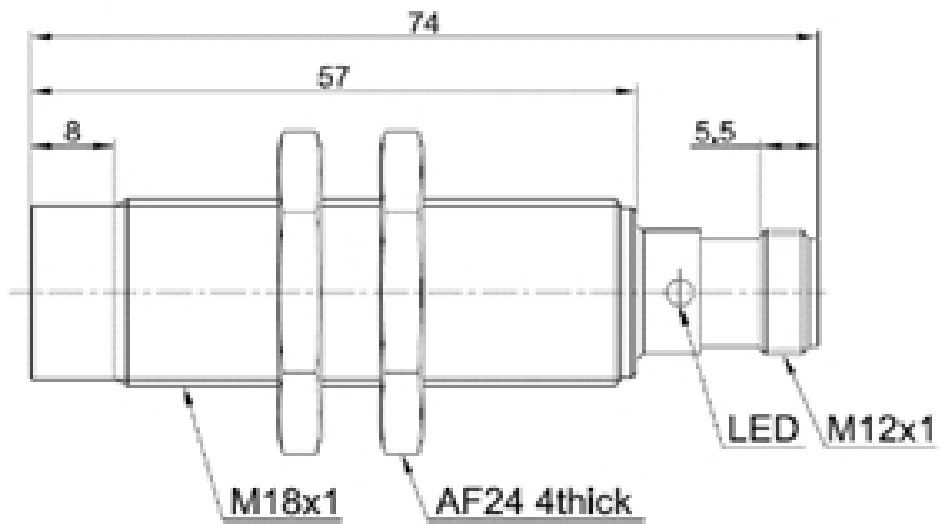


Схема подключения

