

Индуктивные датчики для проверки частоты вращения зубчатого колеса серии FY12

Особенности:



- Максимальная частота срабатывания до 40 КГц;
- Конструкция ASIC;
- Идеальный выбор для тестирования частоты вращения зубчатого колеса.

Датчики приближения (переключатели) в резьбовых M8, M12, M18, M30 и разнообразных прямоугольных корпусах используются в промышленных условиях для обнаружения двух основных типов объектов: металлических и неметаллических.

Индуктивные датчики приближения бесконтактного типа используются для обнаружения объектов без физического контакта. Они находят свое применение при обнаружении металлических объектов в среде промышленной автоматизации. Сюда входят предметы из железа, меди и алюминия.

Расстояние срабатывания зависит от типа материала. Лучше всего данные датчики работают с черными металлами (железными объектами), но можно использовать их и для обнаружения других металлических объектов.

Индуктивные датчики имеют различные типы выходов: PNP/NPN, NO/NC. Когда металлический объект попадает в зону обнаружения датчика, он выдает логический высокий сигнал. Этот сигнал включает транзистор NPN (PNP). Поскольку транзистор работает как переключатель, то он включает цепь.

Индуктивные датчики приближения находят большинство применений в промышленных средах и тяжелом машиностроении. Определение положения, в котором датчики используются для обнаружения движения машин, таких как вилочные погрузчики и гидравлические приводы.

Компактные габариты и большой выбор типоразмеров, бесконтактный принцип функционирования, высокая точность и скорость срабатывания, отсутствие в конструкции движущихся деталей и необходимости в обслуживании являются основополагающими особенностями датчиков этого типа.

Маркировка			
NPN NO	FY12DNO-E2	PNP NO	FY12DPO-E2
NPN NC	FY12DNC-E2	PNP NC	FY12DPC-E2
Технические спецификации			
Монтаж	заподлицо	Потребление тока	≤10 мА
Номинальное расстояние [Sn]	2 мм	Защита цепи	защита от переплюсовки, короткого замыкания, перегрузок по току
Гарантированное расстояние [Sa]	0...1.6 мм	Индикация	желтый светодиод
Размеры	M12x73 мм	Температура окружающей среды	-25°С...70°С
Выходной сигнал	NO/NC (зависит от маркировки)	Влажность окружающей среды	относительная влажность 35-95%
Напряжение питания	10...30 DC	Частота переключения [F]	25000 Гц
Стандартный объект обнаружения	Fe 12x12x1t	Выдерживаемое напряжение	1000 В/AC 50/60 Гц 60 сек
Смещение точки переключения [%/Sr]	≤±10%	Сопротивление изоляции	≥50MΩ(500VDC)
Диапазон гистерезиса [%/Sr]	1...15%	Виброустойчивость	10...50 Гц (1.5 мм)
Точность повторения [R]	≤3%	Степень защиты	IP67
Максимальный ток нагрузки	≤200 мА	Материал корпуса	никелированная латунь
Остаточное напряжение	≤2.5 В	Соединение	M12 разъем

Размеры

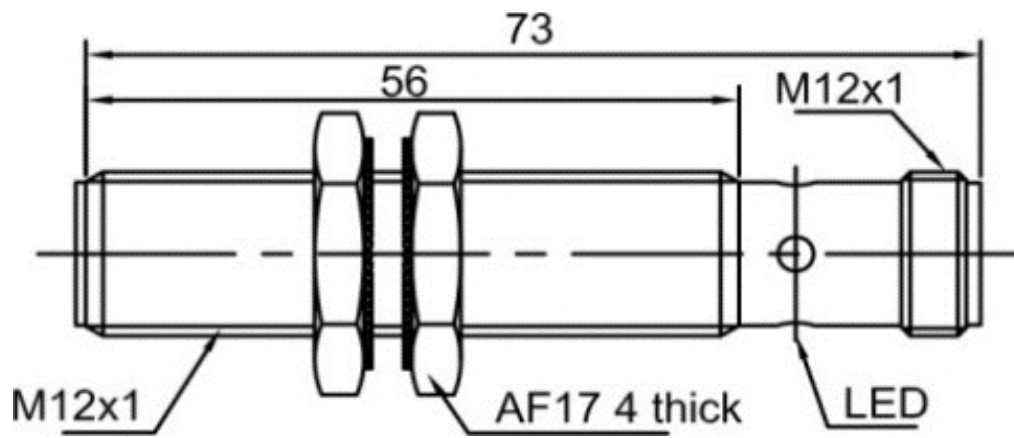
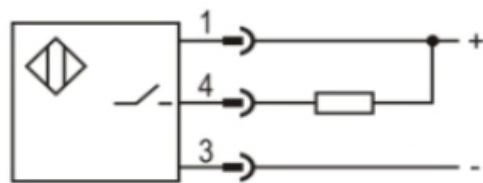
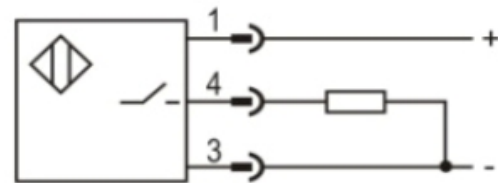


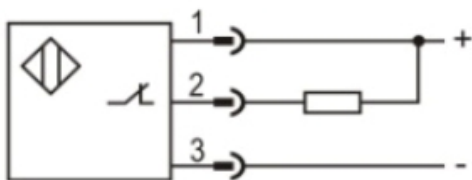
Схема подключения



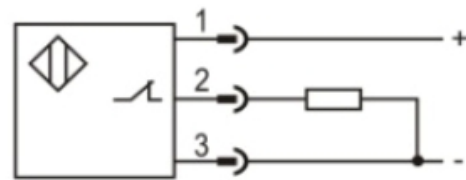
NPN NO



PNP NO



NPN NC



PNP NC

