

Оптические датчики в миниатюрном корпусе серии PST



Особенности:

- Резьбовое крепление М3, небольшой размер, простота установки и использования;
- С видимым на 360° ярким светодиодным индикатором состояния;
- Хорошая защита от световых помех, высокая стабильность.

Фотоэлектрические датчики используются для обнаружения объектов на основе различных оптических свойств. Данные датчики состоят из излучателя света и приемного элемента. Датчик может обнаруживать прерывание отраженного светового луча и определять, присутствует объект или нет.

Эти датчики применяются там, где требуется точное и бесконтактное обнаружение местоположения объектов. При этом, материал обнаруживаемого объекта не важен.

Однолучевые световые барьеры отличаются большим диапазоном действия. Система состоит из двух отдельных компонентов: излучателя и приёмника. Луч света переносится только в одну сторону (от излучателя к приёмнику). Неблагоприятные воздействия среды, например, запыленный воздух, загрязнение линз, пар или туман не оказывают немедленного влияния на систему.

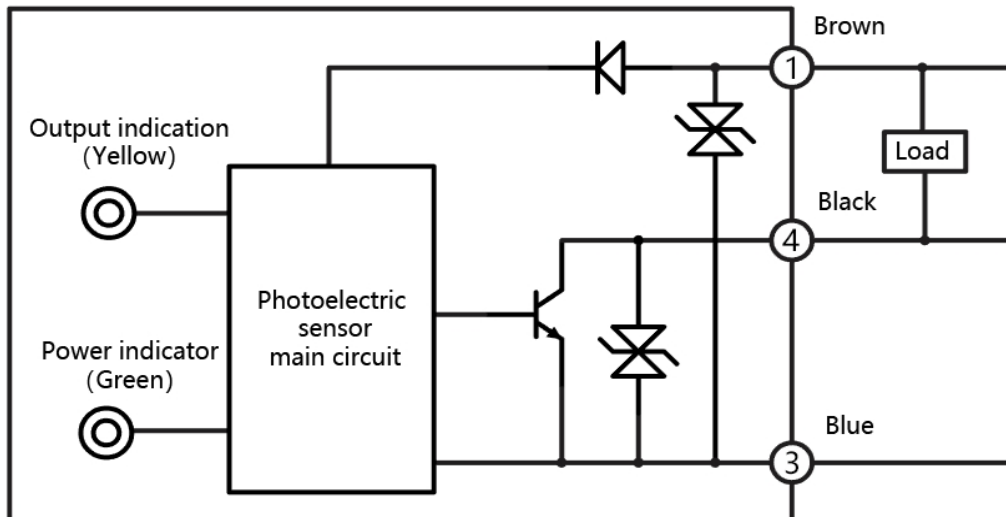
В рефлекторных датчиках излучатель и приёмник заключены в один корпус. С помощью отражателя (рефлектора) излучаемый свет возвращается в приёмник. Рефлекторные датчики без поляризационного фильтра работают с инфракрасным светом, системы с поляризационным фильтром работают с видимым красным светом. Они находят свое применение во многих отраслях промышленности, таких как автомобилестроение, транспортировка материалов, машиностроение, продукты питания, а также системы контроля доступа.

Датчики диффузного отражения используются для непосредственного обнаружения объектов. Излучатель и приёмник заключены в один корпус. Излучатель излучает луч, который отражается от обнаруживаемого объекта и распознается приёмником. Отражение света от объекта обрабатывается.

Маркировка			
NPN NO	PST-YC10DNOS	PNP NO	PST-YC10DPOS
NPN NC	PST-YC10DNCS	PNP NC	PST-YC10DPCS
Технические спецификации			
Гарантированное расстояние срабатывания	10 см	Источник света	красный свет (640 нм)
Расстояние срабатывания	0.5...12 см	Время отклика	1 мс
Слепая зона	<0.5 см	Индикация	питание: зеленый светодиод выход: желтый светодиод
Стандартная цель	100x100 мм (90% белая карта)	Защита от света	помехи от солнечного света ≤ 10000 люкс, помехи от ламп накаливания ≤ 3000 люкс
Минимальный размер обнаруживаемого объекта	3 мм	Температура эксплуатации	-20°C...55°C
Регулировка расстояния	потенциометр	Температура окружающей среды	-30°C...70°C
Размер светового пятна	8x10 мм	Степень защиты	IP67
Цветовая чувствительность	80%	Сертификат соответствия	CE
Гистерезис	<20%	Материал корпуса	ABS
Напряжение питания	10...30VDC	Материал линз	PMMA
Потребляемый ток	≤ 15 мА	Соединение	2 м PVC кабель
Максимальный ток нагрузки	≤ 50 мА	Комплектация	Винты М3 (длина 16 мм), гайка 2, инструкция
Остаточное напряжение	≤ 1.5 В		
Защита цепи	короткого замыкания, перенапряжения, обратной полярности		

Схема подключения

NPN



PNP

