

## Ультразвуковые датчики серии UR30-CM2/3



### Особенности:

- Резьба корпуса M30;
- Увеличенное расстояние срабатывания;
- 1 Выход переключателя NPN или PNP;
- Аналоговый выход по напряжению 0-5/10 В или аналоговый выход по току 4-20 мА;
- Цифровой выход TTL;
- Выходные данные могут быть изменены с помощью обновления последовательного порта;
- Настройка расстояния обнаружения с помощью обучающих линий.

### Маркировка

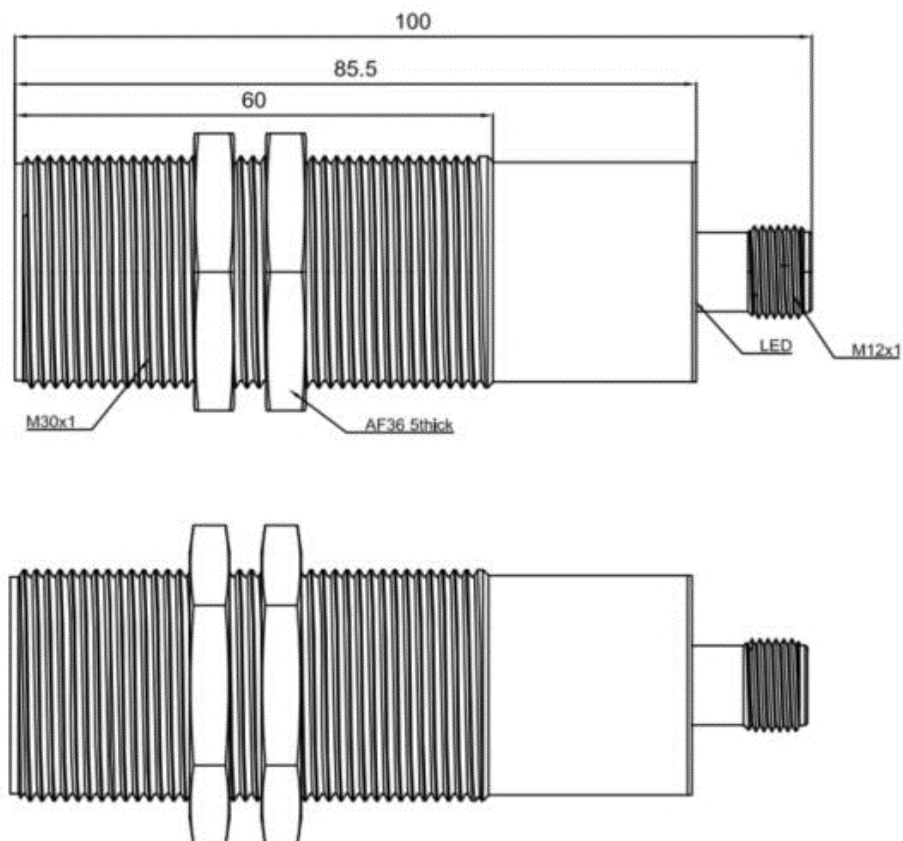
NPN NO/NC	UR30-CM2DNB-E2	UR30-CM3DNB-E2	PNP NO/NC	UR30-CM2DPB-E2	UR30-CM3DPB-E2
NPN режим гистерезиса	UR30-CM2DNH-E2	UR30-CM3DNH-E2	PNP режим гистерезиса	UR30-CM2DPH-E2	R30-CM3DPH-E2
0-5 В аналоговый выход	UR30-CM2DU5-E2	UR30-CM3DU5-E2	4-20 мА аналоговый выход	UR30-CM2DI-E2	UR30-CM3DI-E2
0-10 В аналоговый выход	UR30-CM2DU10-E2	UR30-CM3DU10-E2	TTL232	UR30-CM2DT-E2	UR30-CM3DT-E2

### Технические спецификации

Расстояние срабатывания	180-2000 мм	180-3000 мм	Индикация	Красный светодиод: горит; не найден объект обнаружения Мерцание, цель в состоянии обучения не обнаружена Желтый светодиод: горит, обнаружен объект в диапазоне A1-A2 Мерцание, цель в состоянии обучения не обнаружена
Слепая зона	0-180 мм			
Коэффициент разрешения	1 мм			
Точность повторения	± 0.15% полной величины		Входной сигнал	С функцией обучения

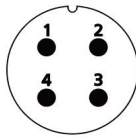
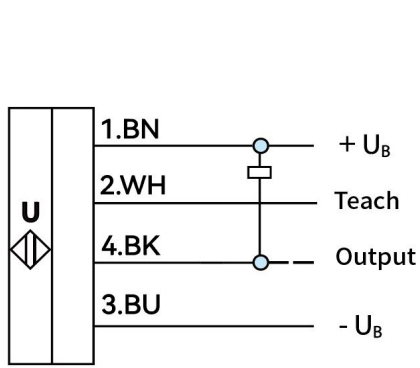
Абсолютная точность	$\pm 1\%$ (компенсация температурного сдвига)		Температура эксплуатации	-25°C...70°C (248-343 K)
Время отклика	100 мс	110 мс	Температура хранения	-40°C...85°C (233-358 K)
Гистерезис переключателя	2 мм		Возможности	Поддержка обновления и изменения типа выходного сигнала
Частота переключения	10 Гц		Материал корпуса	Медно-никелевое покрытие, пластик
Задержка включения питания	<500 мс		Степень защиты	IP67
Напряжение питания	15...30 В DC		Соединение	4 пин разъем M12
Потребляемый ток	$\leq 25$ мА			

## Размеры

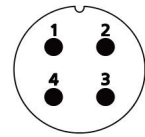
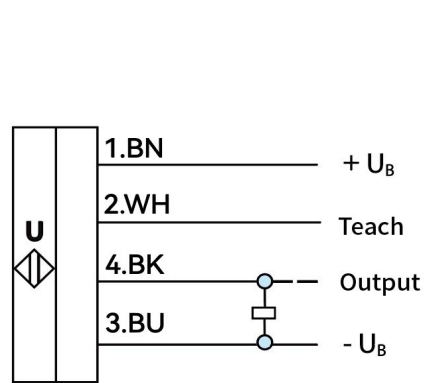


## Схема подключения

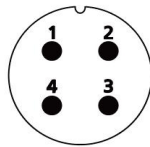
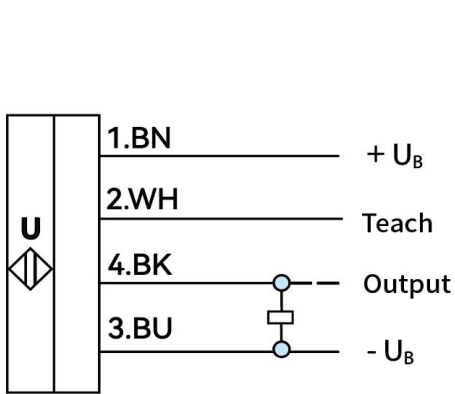
**NPN**



**PNP**



**аналоговый выход**



**TTL232**

