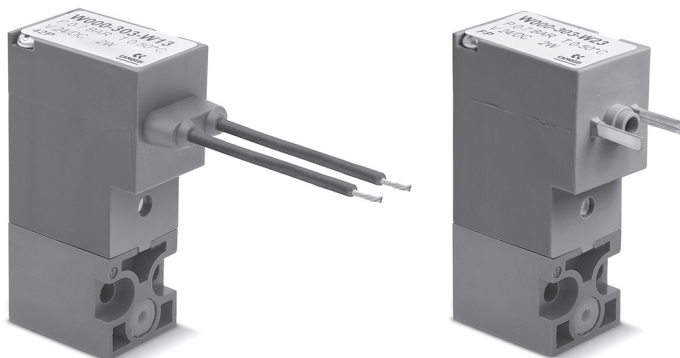


Распределители с электромагнитным управлением прямого действия. Серия W

3/2 лин./поз., нормально закрытые (Н.З.) и нормально открытые (Н.О.)



- » Присоединение M5 (для одноместных плит), быстроразъемное соединение \varnothing 3 и 4 мм (для группового монтажа)
- » Электрическое подключение согласно DIN EN 175 301-803-C (расстояние между контактами 8 мм)
- » Высокие расходные характеристики

Распределители прямого действия Серии W доступны 3/2 лин./поз., как нормально закрытые (Н.З.), так и нормально открытые (Н.О.). Оба исполнения могут быть установлены как на одноместную, так и на многоместные плиты. Распределители оснащены ручным дублированием.

ОСНОВНЫЕ ХАРАКТЕРИСТИКИ

ТЕХНИЧЕСКИЕ ХАРАКТЕРИСТИКИ

Тип распределителя	3/2 Н.З. - 3/2 Н.О.
Действие	прямого действия, клапанного типа
Пневматические соединения	винтами на плите, с присоединительными размерами согласно ISO 15218
Условный проход	0,8 ÷ 1,5 мм
Номинальный расход	14 ÷ 35 Нл/мин при давлении в 6 бар и ΔP 1 бар
kv (л/мин)	0,23 ÷ 0,54
Рабочее давление	0 ÷ 5 ... 10 бар
Рабочая температура	0 ÷ 50°C
Рабочая среда	очищенный воздух без необходимости маслораспыления согласно ISO 8573-1:2010 [7:4:4]. Требуется установка центробежного фильтра 25 мкм, обеспечивающего класс очистки воздуха по стандарту ISO 8573-1:2010 [7:8:4]. Инертные газы.
Время срабатывания	вкл. <10 мс - выкл. <15 мс
Ручное дублирование	в виде кнопки (моностабильное)
Установка	в любом положении

МАТЕРИАЛЫ

Внешние элементы	PBT технополимер
Уплотнения	PU - NBR - FKM - EPDM
Внутренние элементы	нержавеющая сталь

ЭЛЕКТРИЧЕСКИЕ ХАРАКТЕРИСТИКИ

Напряжение	12 ... 48 V DC - другие напряжения по запросу
Допустимый разброс напряжений	$\pm 10\%$
Потребляемая мощность	2 W - 1 W (только 24 V DC)
Рабочий цикл	100% непрерывный режим работы
Электрическое подключение	разъем по DIN EN 175 301-803-C (расстояние между контактами 8 мм); кабель L = 300 мм
Класс защиты	IP65 с разъемом

Специальные исполнения по запросу

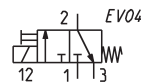
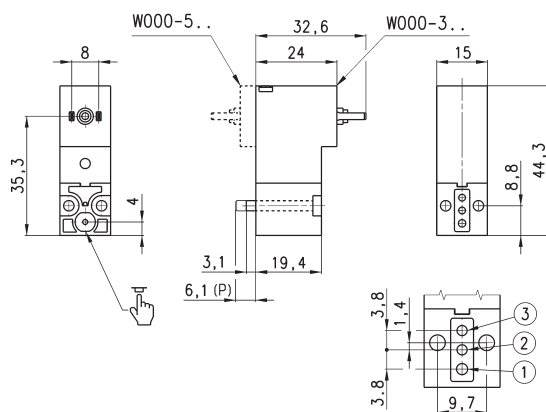
КОДИРОВКА РАСПРЕДЕЛИТЕЛЯ (КОДИРОВАНИЕ ПЛИТ В СЕРИИ P)

W	0	00	-	3	0	3	-	W	2	3	
W	СЕРИЯ										
0	КОНСТРУКЦИЯ КОРПУСА: 0 = одноступенчатая плита (присоединение M5) или распределитель Серии W с приточным исполнением										
00	КОЛИЧЕСТВО МЕСТ: 00 = распределитель Серии W с приточным исполнением										
3	КОЛИЧЕСТВО ЛИНИЙ – ФУНКЦИЯ: 3 = 3/2 лин./поз., Н.З. 4 = 3/2 лин./поз., Н.О. 5 = 3/2 лин./поз., Н.З., повернутые на 180° 6 = 3/2 лин./поз., Н.О., повернутые на 180°										
0	ПРИСОЕДИНЕНИЕ РАСПРЕДЕЛИТЕЛЯ: 0 = приточное										
3	УСЛОВНЫЙ ПРОХОД: 1 = Ø 0.8 мм 3 = Ø 1.5 мм 5 = Ø 1.1 мм - версия Н.З. 6 = Ø 1.5 мм - версия Н.З. с допуском напряжения -25% ÷ +10% 5 = Ø 0.9 мм - версия Н.О.										
W	МАТЕРИАЛЫ: E = корпус PBT технополимер - уплотнения EPDM F = корпус PBT технополимер - уплотнения FKM W = корпус PBT технополимер - уплотнения NBR - FKM - PU										
2	ТИП ЭЛЕКТРИЧЕСКОГО ПОДКЛЮЧЕНИЯ: 1 = кабель (L = 300 мм) 2 = DIN EN 175 301-803-C (расстояние между контактами 8 мм)										
3	НАПРЯЖЕНИЕ - ПОТРЕБЛЕНИЕ МОЩНОСТИ: 2 = 12 V DC - 2 W 3 = 24 V DC - 1 W - только версия Н.З. Ø 0.8 мм 3 = 24 V DC - 2 W 4 = 48 V DC - 2 W										
	ИСПОЛНЕНИЯ: = с винтами для металла (стандарт) P = с винтами для пластика										
	ОПЦИИ: = стандарт OX1 = очистка по стандарту ASTM G93-03 уровень E, уплотнения только FKM (для использования с кислородом) OX2 = очистка по стандарту ASTM G93-03 уровень B, уплотнения только FKM (для использования с кислородом)										

3/2 лин./поз., Н.З., DIN EN 175 301-803-C (расстояние между контактами 8 мм)



В комплекте:
1х Уплотнение
2х Винты М3х20 (для металла - стандартное исполнение)
или
2х Винты Ø3х23 (для пластика - исполнение P)



* добавить:
- МАТЕРИАЛЫ
- НАПРЯЖЕНИЕ
(см. КОДИРОВКУ)

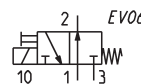
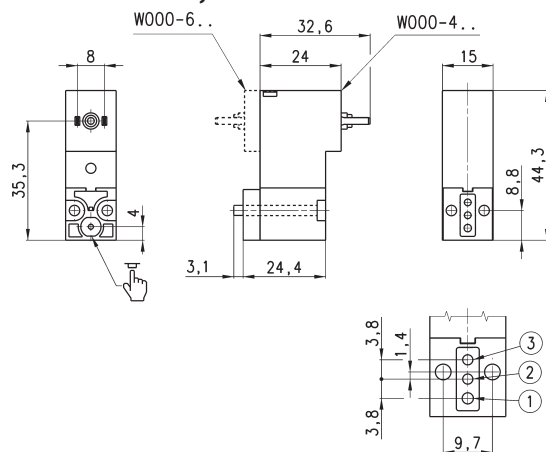
Мод.	Функция	Условный проход (мм)	kv (л/мин)	Мин. ÷ макс. давление (бар)	Потребляемая мощность (W)
W000-301-*23	3/2 Н.З.	0.8	0.21	0 ÷ 10	1
W000-305-*2*	3/2 Н.З.	1.1	0.39	0 ÷ 10	2
W000-303-*2*	3/2 Н.З.	1.5	0.54	0 ÷ 7	2
W000-306-*2*	3/2 Н.З.	1.5	0.39	0 ÷ 3	2
W000-501-*23	3/2 Н.З.	0.8	0.21	0 ÷ 10	1
W000-505-*2*	3/2 Н.З.	1.1	0.39	0 ÷ 10	2
W000-503-*2*	3/2 Н.З.	1.5	0.54	0 ÷ 7	2
W000-506-*2*	3/2 Н.З.	1.5	0.39	0 ÷ 3	2
W000-303-W22	3/2 Н.З.	1.5	0.54	0 ÷ 7	2
W000-306-W23	3/2 Н.З.	1.5	0.39	0 ÷ 3	2

РАСПРЕДЕЛИТЕЛИ СЕРИЯ W

3/2 лин./поз., Н.О., DIN EN 175 301-803-C (расстояние между контактами 8 мм)



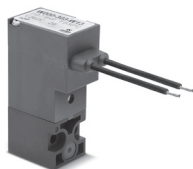
В комплекте:
1х Плита для Н.О. версии (каналы 1 и 3 инвертированы)
2х Уплотнения
2х Винты М3х25 (для металла - стандартное исполнение)



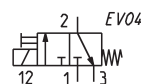
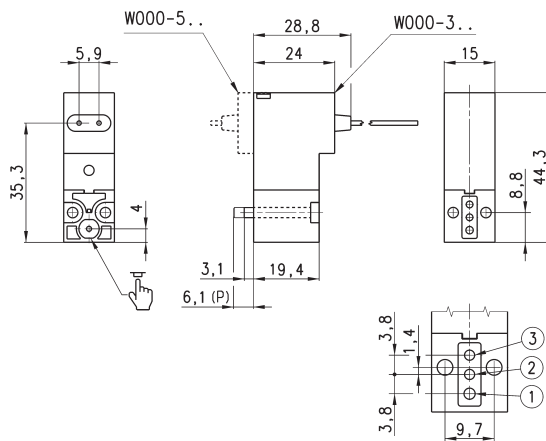
* добавить:
- МАТЕРИАЛЫ
- НАПРЯЖЕНИЕ
(см. КОДИРОВКУ)

Мод.	Функция	Условный проход (мм)	kv (л/мин)	Мин. ÷ макс. давление (бар)	Потребляемая мощность (W)
W000-405-*2*	3/2 Н.О.	0.9	0.23	0÷10	2
W000-403-*2*	3/2 Н.О.	1.5	0.39	0÷5	2
W000-605-*2*	3/2 Н.О.	0.9	0.23	0÷10	2
W000-603-*2*	3/2 Н.О.	1.5	0.39	0÷5	2

3/2 лин./поз., Н.З., кабель 300 мм



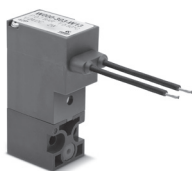
В комплекте:
1х Уплотнение
2х Винты М3х20 (для металла - стандартное исполнение)
или
2х Винты Ø3х23 (для пластика - исполнение P)



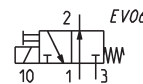
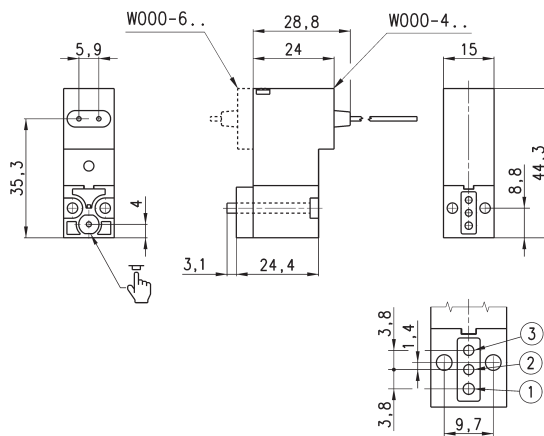
* добавить:
- МАТЕРИАЛЫ
- НАПРЯЖЕНИЕ
(см. КОДИРОВКУ)

Мод.	Функция	Условный проход (мм)	kv (л/мин)	Мин. ÷ макс. давление (бар)	Потребляемая мощность (W)
W000-301-*13*	3/2 Н.З.	0.8	0.21	0÷10	1
W000-305-*1*	3/2 Н.З.	1.1	0.39	0÷10	2
W000-303-*1*	3/2 Н.З.	1.5	0.54	0÷7	2
W000-306-*1*	3/2 Н.З.	1.5	0.39	0÷3	2
W000-501-*13	3/2 Н.З.	0.8	0.21	0÷10	1
W000-505-*1*	3/2 Н.З.	1.1	0.39	0÷10	2
W000-503-*1*	3/2 Н.З.	1.5	0.54	0÷7	2
W000-506-*1*	3/2 Н.З.	1.5	0.39	0÷3	2
W000-303-W12	3/2 Н.З.	1.5	0.54	1.5	2
W000-305-W12	3/2 Н.З.	1.1	0.39	0÷10	2

3/2 лин./поз., Н.О., кабель 300 мм



В комплекте:
 1х Плита для Н.О. версии
 (каналы 1 и 3 инвертированы)
 2х Уплотнения
 2х Винты М3х25 (для металла -
 стандартное исполнение)



* добавить:
 - МАТЕРИАЛЫ
 - НАПРЯЖЕНИЕ
 (см. КОДИРОВКУ)

Мод.	Функция	Условный проход (мм)	kv (л/мин)	Мин. ÷ макс. давление (бар)	Потребляемая мощность (W)
W000-405-*1*	3/2 Н.О.	0.9	0.23	0÷10	2
W000-403-*1*	3/2 Н.О.	1.5	0.39	0÷5	2
W000-605-*1*	3/2 Н.О.	0.9	0.23	0÷10	2
W000-603-*1*	3/2 Н.О.	1.5	0.39	0÷5	2

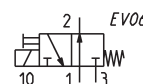
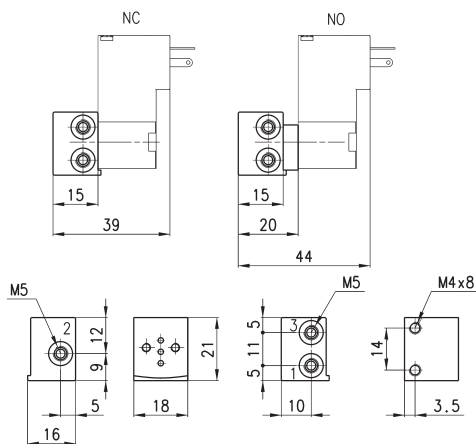
Одиночная монтажная плата для 3/2 лин./поз. распределителей (размер 15 мм)



Подходит для Серии P - PL - PN - W структуры 3/2.

Использовать распределитель с винтами для крепежа на металлической поверхности (см. КОДИРОВКУ)

Материал: анодированный алюминий
 Подключение: резьба М5

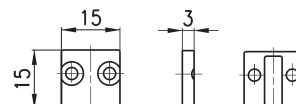


Мод.
P001-02

Заглушка



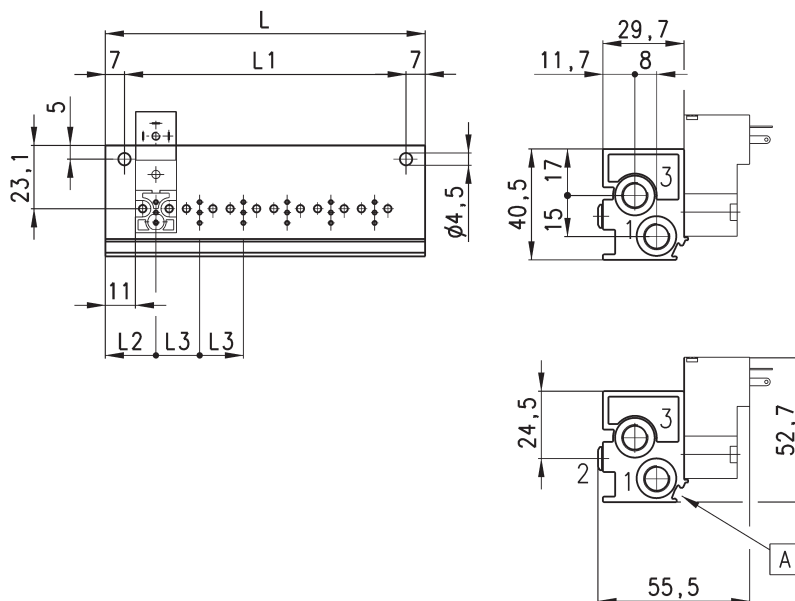
В комплекте:
 1х Заглушка
 1х Уплотнение
 2х Винты



1 = 90° adjustable connector

Мод.
P000-TP

Односторонняя многоместная плата с выходами сзади



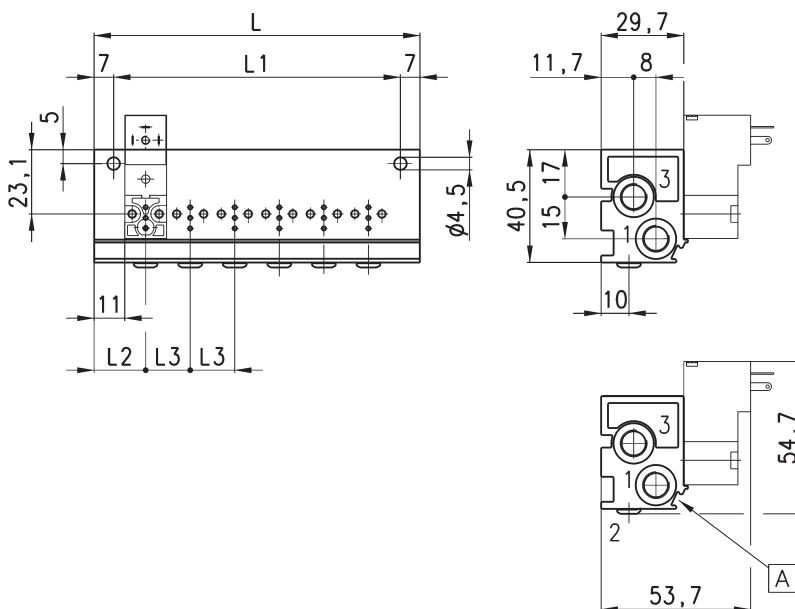
РАЗМЕРЫ							
Мод.	Кол-во мест	L	L1	L2	L3	1 (P)	3 (R)
P102-0*	2	53	39	18,5	16	G1/8	G1/8
P103-0*	3	69	55	18,5	16	G1/8	G1/8
P104-0*	4	85	71	18,5	16	G1/8	G1/8
P105-0*	5	101	87	18,5	16	G1/8	G1/8
P106-0*	6	117	103	18,5	16	G1/8	G1/8

* = для выбора присоединения см. КОДИРОВКУ

A - канавка для маркировки электрического соединения

Односторонняя многоместная плата с выходами сбоку

Плита для сборки на дин-рейке DIN 46277/3 с помощью монтажных кронштейнов PCF-E520



РАЗМЕРЫ							
Мод.	Кол-во мест	L	L1	L2	L3	1 (P)	3 (R)
P102-0*	2	53	39	18,5	16	G1/8	G1/8
P103-0*	3	69	55	18,5	16	G1/8	G1/8
P104-0*	4	85	71	18,5	16	G1/8	G1/8
P105-0*	5	101	87	18,5	16	G1/8	G1/8
P106-0*	6	117	103	18,5	16	G1/8	G1/8

* = для выбора присоединения см. КОДИРОВКУ

A - канавка для маркировки электрического соединения

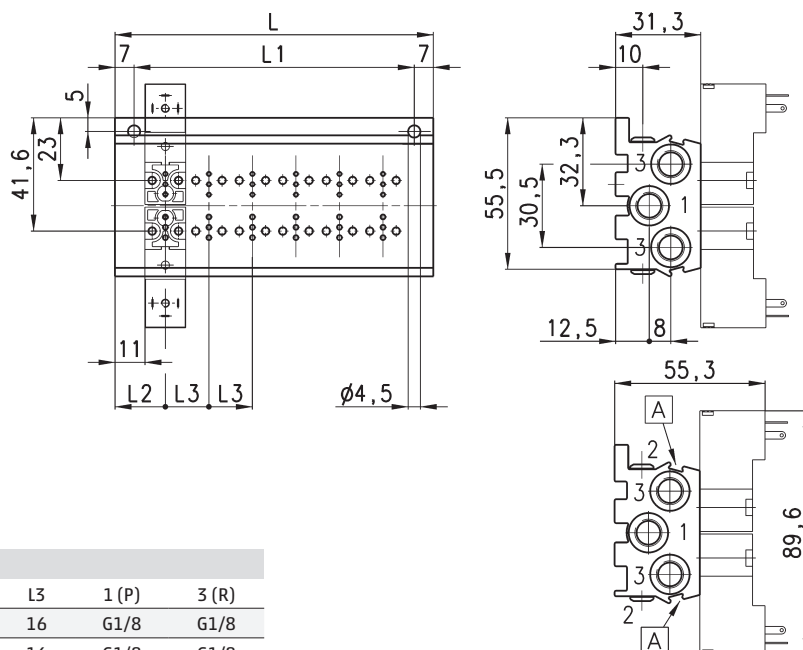
Двусторонняя многоместная плата с выходами сбоку

Плита для сборки на дин-рейке DIN 46277/3 с помощью монтажных кронштейнов PCF-E520



* = для выбора присоединения см. КОДИРОВКУ

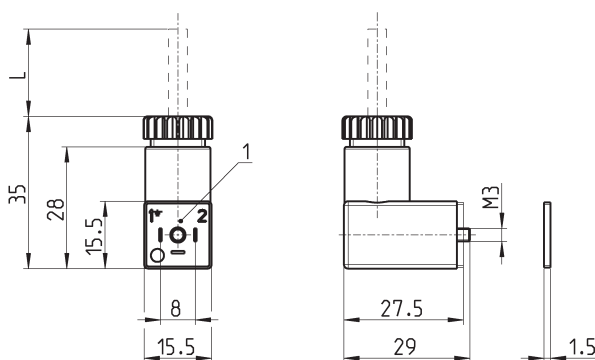
A - канавка для маркировки электрического соединения



РАЗМЕРЫ							
Мод.	Кол-во мест	L	L1	L2	L3	1 (P)	3 (R)
P204-0*	4	53	39	18,5	16	G1/8	G1/8
P206-0*	6	69	55	18,5	16	G1/8	G1/8
P208-0*	8	85	71	18,5	16	G1/8	G1/8
P210-0*	10	101	87	18,5	16	G1/8	G1/8
P212-0*	12	117	103	18,5	16	G1/8	G1/8

Разъем Мод. 126-... DIN EN 175 301-803-С (расстояние между контактами 8 мм)

Для использования со всеми катушками постоянного тока с напряжением 6 ÷ 110V



Мод.	Описание	Цвет	Рабочее напряжение	Длина кабеля (L)	Фиксация кабеля	Момент затяжки
126-550-1	изолированный кабель, без электроники	черный	-	1000 мм	-	0,3 Нм
126-800	разъем, без электроники	черный	-	-	PG7	0,3 Нм
126-701	разъем с варистором и светодиодом	прозрачный	24 V AC/DC	-	PG7	0,3 Нм