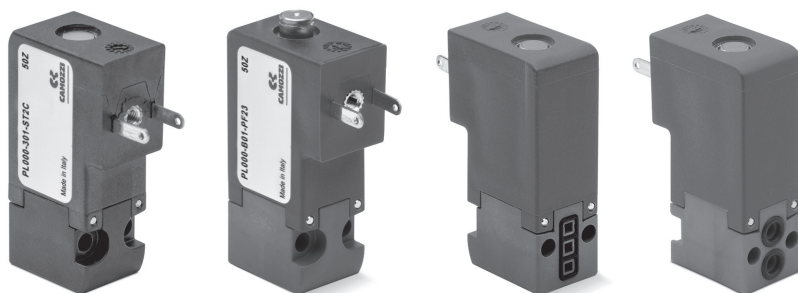


Распределители с электромагнитным управлением прямого действия. Серия PL

2/2 лин./поз. - нормально открытые (Н.О.)

3/2 лин./поз. - нормально закрытые (Н.З.) и нормально открытые (Н.О.)

3/2 лин./поз. - универсальная версия (UNI, давление можно подать в любой канал)



- » Секторы применения:
 - общепромышленная автоматизация
 - медицина и аналитика
 - транспорт

- » Монтаж на индивидуальной плите (порты M5) или групповой монтаж на коллекторе (порты M5 или цанги под трубку Ø3 или Ø4 мм)

Электропневматические распределители прямого действия Серии PL доступны в исполнениях 2/2 Н.О., 3/2 Н.З., 3/2 Н.О. и 3/2 UNI. Могут быть установлены как на одноместную, так и на многоместные плиты.

ПРИМЕЧАНИЕ:

Распределители серии PL предназначены для работы на напряжении постоянного тока (DC). Для питания напряжением переменного тока (AC) того же номинала, необходимо использовать разъем со встроенным выпрямителем Мод. 125-900.

ОСНОВНЫЕ ХАРАКТЕРИСТИКИ

ТЕХНИЧЕСКИЕ ХАРАКТЕРИСТИКИ

Тип распределителя	2/2 Н.О. - 3/2 Н.З. - 3/2 Н.О. - 3/2 UNI
Действие	прямого действия, клапанного типа
Пневматические присоединения	приточное исполнение, для структуры 3/2 размеры согласно ISO 15218
Условный проход	0.8 ... 1.6 мм
kv (л/мин)	0.30 ... 0.62
Рабочее давление	0 ÷ 3.5 ... 10 бар
Рабочая температура	0 ÷ 50 °C (FKM) / -50 ÷ 50 °C (с низкотемпературными уплотнениями NBR)
Рабочая среда	очищенный воздух без необходимости маслораспыления согласно ISO 8573-1:2010 [7:4:4]. Требуется установка центробежного фильтра 25 мкм, обеспечивающего класс очистки воздуха по стандарту ISO 8573-1:2010 [7:8:4]. Инертные газы.
Время срабатывания	вкл. < 10 мс - выкл. < 15 мс
Ручное дублирование	моно-/бистабильное - только версия 3/2 в корпусе из пластика PBT
Установка	в любом положении

МАТЕРИАЛЫ

Корпус	латунь - пластик (PBT и PPS)
Уплотнения	FKM - NBR - EPDM (по запросу)
Внутренние элементы	латунь - нержавеющая сталь

ЭЛЕКТРИЧЕСКИЕ ХАРАКТЕРИСТИКИ

Напряжение	6 ... 110 V DC - другие напряжения по запросу
Допустимый разброс напряжений	±10%
Потребляемая мощность	1.2 ... 3 W
Рабочий цикл	100% непрерывный режим работы
Электрическое подключение	промышленный стандартный разъем С микро (расстояние между контактами 9.4 мм)
Класс защиты	IP65 с разъемом

Специальные исполнения по запросу

КОДИРОВКА РАСПРЕДЕЛИТЕЛЯ (КОДИРОВАНИЕ ПЛИТЫ В СЕРИИ P)

PL	0	00	-	3	0	3	-	PL	2	3	
----	---	----	---	---	---	---	---	----	---	---	--

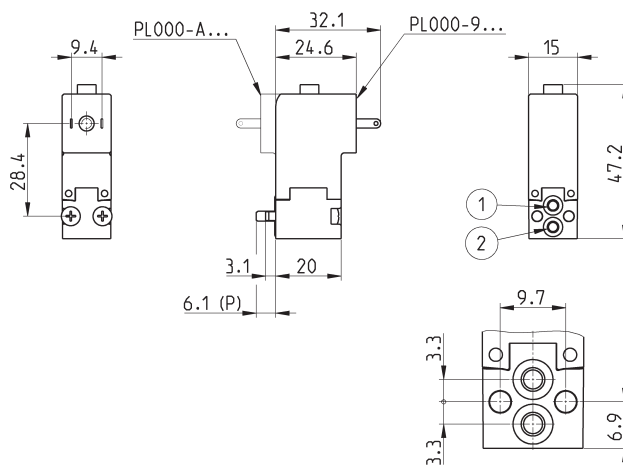
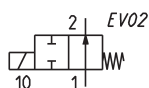
PL	СЕРИЯ														
0	<p>КОНСТРУКЦИЯ КОРПУСА: 0 = одностенная плита (присоединение M5), заглушка или распределитель Серии PL с приточным исполнением (первую букву кода заменить на P) 1 = групповой монтаж, один ряд клапанов (первую букву кода заменить на P) 2 = групповой монтаж, два ряда клапанов (первую букву кода заменить на P)</p>														
00	<p>КОЛИЧЕСТВО ПОЗИЦИЙ: 00 = при заказе распределителя Серии PL с приточным исполнением 01 = при заказе одностенной плиты (первую букву кода заменить на P) 02 ÷ 99 = при заказе многостенной плиты (первую букву кода заменить на P)</p>														
3	<p>КОЛИЧЕСТВО ЛИНИЙ – ФУНКЦИИ: 0 = использовать при кодировании плиты 9 = 2/2 лин./поз., Н.О. A = 2/2 лин./поз., Н.О., электрический разъем развернут на 180° 3 = 3/2 лин./поз., Н.З. 5 = 3/2 лин./поз., Н.З., электрический разъем развернут на 180° 4 = 3/2 лин./поз., Н.О. 6 = 3/2 лин./поз., Н.О., электрический разъем развернут на 180° V = 3/2 лин./поз., Н.О., IN LINE* C = 3/2 лин./поз., Н.О., IN LINE*, электрический разъем развернут на 180° 7 = 3/2 лин./поз., UNI 8 = 3/2 лин./поз., UNI, электрический разъем развернут на 180°</p> <p>* ПРИМЕЧАНИЕ: В версии 3/2 Н.О. IN LINE порты 1-2-3 идентичны портам стандартной версии 3/2 Н.З., применение обычной версии 3/2 Н.О. требует инвертирования портов 1 и 3</p>														
0	<p>ПРИСОЕДИНЕНИЕ РАСПРЕДЕЛИТЕЛЯ: 0 = интерфейс ISO 15218 - 3/2 лин./поз. V = интерфейс как у серии PD - 2/2 лин./поз.</p> <p>ВЫБОР ПОРТОВ ПЛИТЫ ГРУППОВОГО МОНТАЖА: 2 = M5, выходы спереди 3 = цанга под трубку Ø 3 мм, выходы спереди 4 = цанга под трубку Ø 4 мм, выходы спереди 6 = M5, выходы снизу 7 = цанга под трубку Ø 3 мм, выходы снизу 8 = цанга под трубку Ø 4 мм, выходы снизу</p>														
3	<p>УСЛОВНЫЙ ПРОХОД: V = Ø 0.8 мм 1 = Ø 1.1 мм 3 = Ø 1.5 мм (только Н.З. версия, давление 4 ÷ 8 бар) 5 = Ø 1.5 мм 6 = Ø 1.5 мм (только Н.З. версия, давление 0 ÷ 3,5 бар) 7 = Ø 1.6 мм</p>														
PL	<p>МАТЕРИАЛЫ: PL = корпус из пластика PBT, уплотнение клапана FKM, прочие уплотнения NBR PF = корпус из пластика PBT, уплотнения FKM SF = корпус из пластика PPS, уплотнения FKM ST = корпус из пластика PPS, уплотнение клапана NBR низкотемпературная BF = корпус никелированная латунь, уплотнение клапана FKM</p>														
2	<p>ЭЛЕКТРИЧЕСКОЕ ПРИСОЕДИНЕНИЕ: 2 = промышленный стандартный разъем C микро (расстояние между контактами 9.4 мм)</p>														
3	<p>НАПРЯЖЕНИЕ - ПОТРЕБЛЕНИЕ МОЩНОСТИ - МАТЕРИАЛ ИЗОЛЯЦИИ:</p> <table border="0"> <tr> <td>4 = 6 V DC - 1.2 W - PA</td> <td>7 = 6 V DC - 1.2 W - PPS</td> </tr> <tr> <td>5 = 12 V DC - 1.2 W - PA</td> <td>8 = 12 V DC - 1.2 W - PPS</td> </tr> <tr> <td>6 = 24 V DC - 1.2 W - PA</td> <td>9 = 24 V DC - 1.2 W - PPS</td> </tr> <tr> <td>1 = 6 V DC - 2.7 W - PA</td> <td>A = 6 V DC - 2.2 W - PPS</td> </tr> <tr> <td>2 = 12 V DC - 2.7 W - PA</td> <td>B = 12 V DC - 2.2 W - PPS</td> </tr> <tr> <td>3 = 24 V DC - 2.7 W - PA</td> <td>C = 24 V DC - 2.2 W - PPS</td> </tr> <tr> <td></td> <td>H = 110 V DC - 3 W - PPS (может быть заказан со всеми моделями из PPS)</td> </tr> </table>	4 = 6 V DC - 1.2 W - PA	7 = 6 V DC - 1.2 W - PPS	5 = 12 V DC - 1.2 W - PA	8 = 12 V DC - 1.2 W - PPS	6 = 24 V DC - 1.2 W - PA	9 = 24 V DC - 1.2 W - PPS	1 = 6 V DC - 2.7 W - PA	A = 6 V DC - 2.2 W - PPS	2 = 12 V DC - 2.7 W - PA	B = 12 V DC - 2.2 W - PPS	3 = 24 V DC - 2.7 W - PA	C = 24 V DC - 2.2 W - PPS		H = 110 V DC - 3 W - PPS (может быть заказан со всеми моделями из PPS)
4 = 6 V DC - 1.2 W - PA	7 = 6 V DC - 1.2 W - PPS														
5 = 12 V DC - 1.2 W - PA	8 = 12 V DC - 1.2 W - PPS														
6 = 24 V DC - 1.2 W - PA	9 = 24 V DC - 1.2 W - PPS														
1 = 6 V DC - 2.7 W - PA	A = 6 V DC - 2.2 W - PPS														
2 = 12 V DC - 2.7 W - PA	B = 12 V DC - 2.2 W - PPS														
3 = 24 V DC - 2.7 W - PA	C = 24 V DC - 2.2 W - PPS														
	H = 110 V DC - 3 W - PPS (может быть заказан со всеми моделями из PPS)														
	<p>ИСПОЛНЕНИЯ: = с винтами для металла (стандарт) P = с винтами для пластика</p>														
	<p>РУЧНОЕ ДУБЛИРОВАНИЕ: = не предусмотрено T = моно-/бистабильное (нажать и повернуть)</p>														
	<p>ОПЦИИ: = стандарт OX1 = очистка по стандарту ASTM G93-03 уровень E, уплотнения только FKM (для использования с кислородом)</p>														

Серия PL - структура 2/2 лин./поз. Н.О. - пневматический интерфейс как у серии PD



В комплекте:
 2х Уплотнения
 2х Винты М3х20 (для металла - стандартное исполнение) или
 2х Винты Ø3х23 (для пластика - исполнение P)

* добавить:
 - НАПРЯЖЕНИЕ
 - ИСПОЛНЕНИЕ
 (см. КОДИРОВКУ)



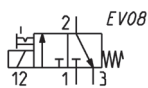
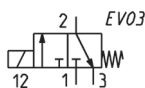
Мод.	Функция	Условный проход (мм)	kv (л/мин)	Мин. ÷ макс. давление (бар)	Материал корпуса	Уплотнения	Ручное дублирование	Потребляемая мощность (W)	Символ
PL000-9B7-PF2*	2/2 Н.О.	1.6	0.62	0 ÷ 6.5	PBT	FKM	не предусмотрено	2.7	EV02
PL000-9B7-BF2*	2/2 Н.О.	1.6	0.62	0 ÷ 6.5	латунь	FKM	не предусмотрено	2.7	EV02

Серия PL - структура 3/2 лин./поз. Н.З.

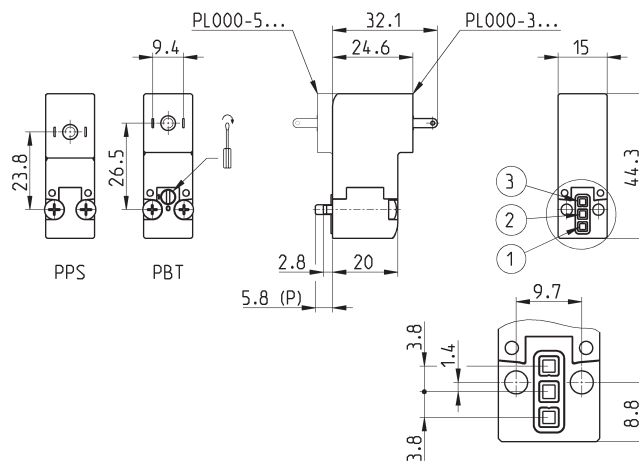


В комплекте:
 1х Уплотнения
 2х Винты М3х20 (для металла - стандартное исполнение) или
 2х Винты Ø3х23 (для пластика - исполнение P)

* добавить:
 - НАПРЯЖЕНИЕ
 - ИСПОЛНЕНИЕ
 (см. КОДИРОВКУ)



Доступно исполнение ST для применения в температурном диапазоне -50...+50°C с низкотемпературными уплотнениями NBR



Мод.	Функция	Условный проход (мм)	kv (л/мин)	Мин. ÷ макс. давление (бар)	Материал корпуса	Уплотнения	Ручное дублирование	Потребляемая мощность (W)	Символ
PL000-30B-PF2*	3/2 Н.З.	0.8	0.30	0 ÷ 10	PBT	FKM	не предусмотрено	1.2	EV03
PL000-30B-PF2*T	3/2 Н.З.	0.8	0.30	0 ÷ 10	PBT	FKM	моно-/бистабильное	1.2	EV08
PL000-30B-SF2*	3/2 Н.З.	0.8	0.30	0 ÷ 10	PPS	FKM	не предусмотрено	1.2	EV03
PL000-301-PF2*	3/2 Н.З.	1.1	0.34	0 ÷ 7	PBT	FKM	не предусмотрено	2.7	EV03
PL000-301-PF2*T	3/2 Н.З.	1.1	0.34	0 ÷ 7	PBT	FKM	моно-/бистабильное	2.7	EV08
PL000-301-SF2*	3/2 Н.З.	1.1	0.34	0 ÷ 8	PPS	FKM	не предусмотрено	2.2	EV03
PL000-303-PL2*	3/2 Н.З.	1.5	0.47	4 ÷ 8	PBT	FKM+NBR	не предусмотрено	2.7	EV03
PL000-303-PF2*T	3/2 Н.З.	1.5	0.47	4 ÷ 8	PBT	FKM	моно-/бистабильное	2.7	EV08
PL000-306-PL2*	3/2 Н.З.	1.5	0.47	0 ÷ 3.5	PBT	FKM+NBR	не предусмотрено	2.7	EV03
PL000-306-PF2*T	3/2 Н.З.	1.5	0.47	0 ÷ 3.5	PBT	FKM	моно-/бистабильное	2.7	EV08

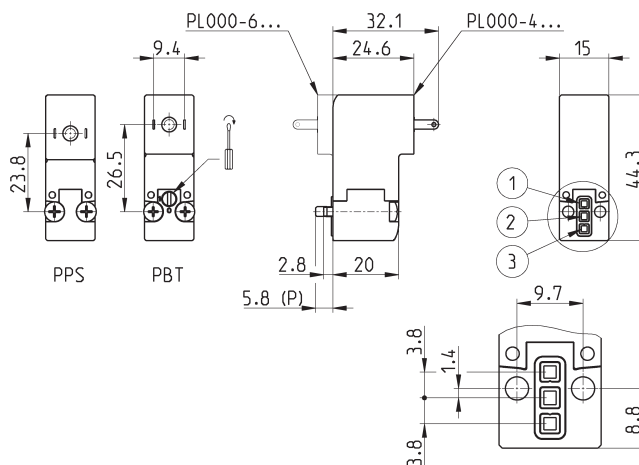
Серия PL - структура 3/2 лин./поз. Н.О.



В комплекте:
1х Уплотнения
2х Винты М3х20 (для металла - стандартное исполнение) или
2х Винты Ø3х23 (для пластика - исполнение P)

Доступно исполнение ST для применения в температурном диапазоне -50...+50°C с низкотемпературными уплотнениями NBR

* добавить:
- НАПРЯЖЕНИЕ
- ИСПОЛНЕНИЕ
(см. КОДИРОВКУ)



Мод.	Функция	Условный проход (мм)	kv (л/мин)	Мин. ÷ макс. давление (бар)	Материал корпуса	Уплотнения	Ручное дублирование	Потребляемая мощность (W)	Символ
PL000-40B-PF2*	3/2 Н.О.	0.8	0.30	0 ÷ 10	PBT	FKM	не предусмотрено	2.7	EV05
PL000-40B-PF2*T	3/2 Н.О.	0.8	0.30	0 ÷ 10	PBT	FKM	моно-/бистабильное	2.7	EV09
PL000-40B-SF2*	3/2 Н.О.	0.8	0.30	0 ÷ 10	PPS	FKM	не предусмотрено	2.2	EV05
PL000-401-PF2*	3/2 Н.О.	1.1	0.34	0 ÷ 7	PBT	FKM	не предусмотрено	2.7	EV05
PL000-401-PF2*T	3/2 Н.О.	1.1	0.34	0 ÷ 7	PBT	FKM	моно-/бистабильное	2.7	EV09
PL000-401-SF2*	3/2 Н.О.	1.1	0.34	0 ÷ 7	PPS	FKM	не предусмотрено	2.2	EV05
PL000-405-PF2*	3/2 Н.О.	1.5	0.42	0 ÷ 6.5	PBT	FKM	не предусмотрено	2.7	EV05
PL000-405-PF2*T	3/2 Н.О.	1.5	0.42	0 ÷ 6.5	PBT	FKM	моно-/бистабильное	2.7	EV09
PL000-405-SF2*	3/2 Н.О.	1.5	0.42	0 ÷ 6.5	PPS	FKM	не предусмотрено	2.2	EV05

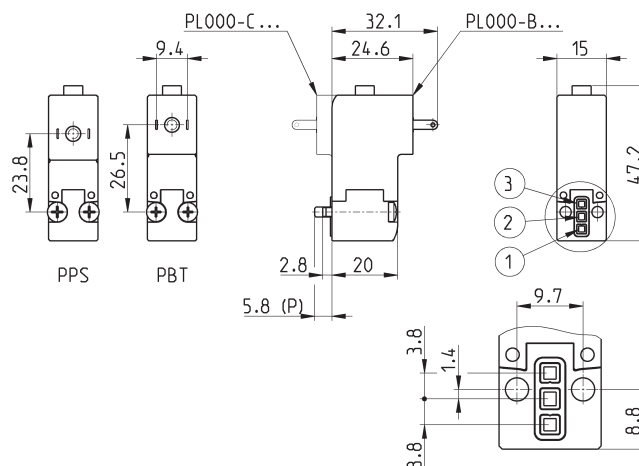
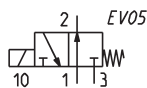
Серия PL - структура 3/2 лин./поз. Н.О. - версия IN-LINE



В комплекте:
1х Уплотнения
2х Винты М3х20 (для металла - стандартное исполнение) или
2х Винты Ø3х23 (для пластика - исполнение P)

Доступно исполнение ST для применения в температурном диапазоне -50...+50°C с низкотемпературными уплотнениями NBR

* добавить:
- НАПРЯЖЕНИЕ
- ИСПОЛНЕНИЕ
(см. КОДИРОВКУ)



Мод.	Функция	Условный проход (мм)	kv (л/мин)	Мин. ÷ макс. давление (бар)	Материал корпуса	Уплотнения	Ручное дублирование	Потребляемая мощность (W)	Символ
PL000-B01-PF2*	3/2 Н.О. IN-LINE	1.1	0.34	0 ÷ 7	PBT	FKM	не предусмотрено	2.7	EV05
PL000-B01-SF2*	3/2 Н.О. IN-LINE	1.1	0.34	0 ÷ 7	PPS	FKM	не предусмотрено	2.2	EV05

Серия PL - структура 3/2 лин./поз. UNI

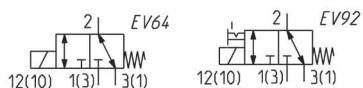
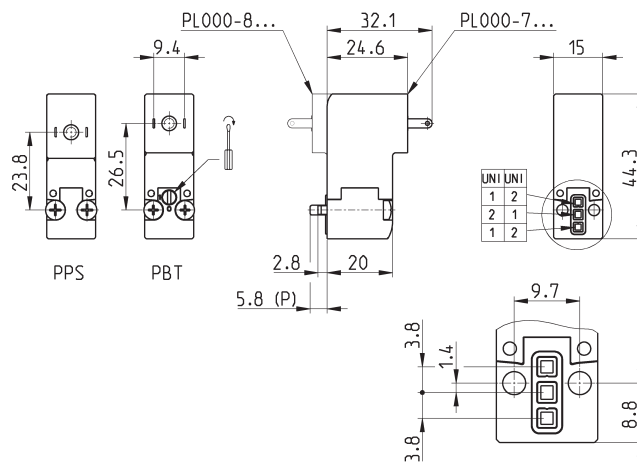


В комплекте:
 1х Уплотнения
 2х Винты М3х20 (для металла - стандартное исполнение) или
 2х Винты Ø3х23 (для пластика - исполнение P)

Доступно исполнение ST для применения в температурном диапазоне -50...+50°C с низкотемпературными уплотнениями NBR

Допустима работа на вакууме при ограничении уровня избыточного давления на других портах (см. диапазоны давлений)

* добавить:
 - НАПРЯЖЕНИЕ
 - ИСПОЛНЕНИЕ
 (см. КОДИРОВКУ)



Мод.	Функция	Условный проход (мм)	kv (л/мин)	Мин. ÷ макс. давление (бар)	Мин. ÷ макс. давление (бар)	Уплотнения	Ручное дублирование	Потребляемая мощность (W)	Символ
PL000-705-PF2*	3/2 UNI	1.5	0.42	0 ÷ 3.5 [-1 ÷ 2.5]	PBT	FKM	не предусмотрено	2.7	EV64
PL000-705-PF2*T	3/2 UNI	1.5	0.42	0 ÷ 3.5 [-1 ÷ 2.5]	PBT	FKM	моно-/бистабильное	2.7	EV92
PL000-705-SF2*	3/2 UNI	1.5	0.42	0 ÷ 3.5 [-1 ÷ 2.5]	PPS	FKM	не предусмотрено	2.2	EV64

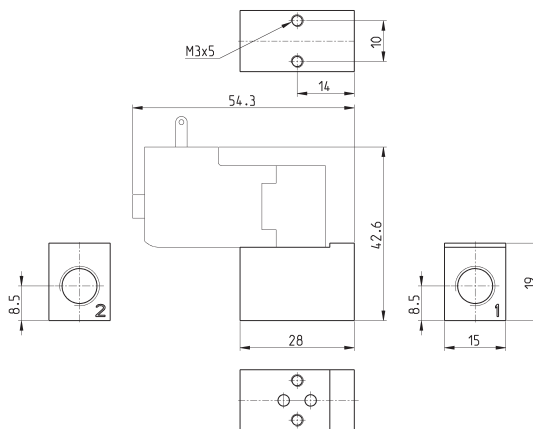
Одиночная монтажная плата для 2/2 лин./поз. распределителей (размер 15 мм)



Подходит для Серии PD и PL мод. PD000-2A..., PL000-9B... структуры 2/2.

Использовать распределитель с винтами для крепежа на металлической поверхности (см. КОДИРОВКУ)

Материал: анодированный алюминий
Подключение: G1/8



Мод.
PDA01-1/8

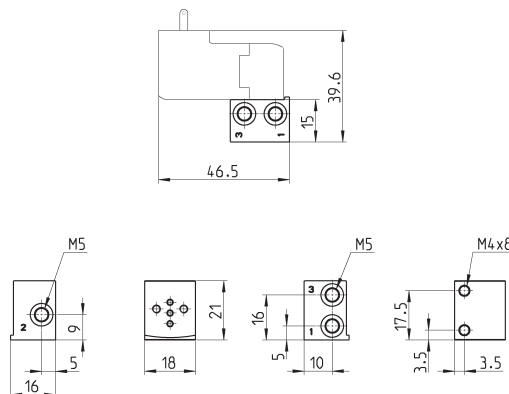
Одиночная монтажная плата для 3/2 лин./поз. распределителей (размер 15 мм)



Подходит для Серии P - PL - PN - W структуры 3/2.

Использовать распределитель с винтами для крепежа на металлической поверхности (см. КОДИРОВКУ)

Материал: анодированный алюминий
Подключение: резьба M5



Мод.
P001-02

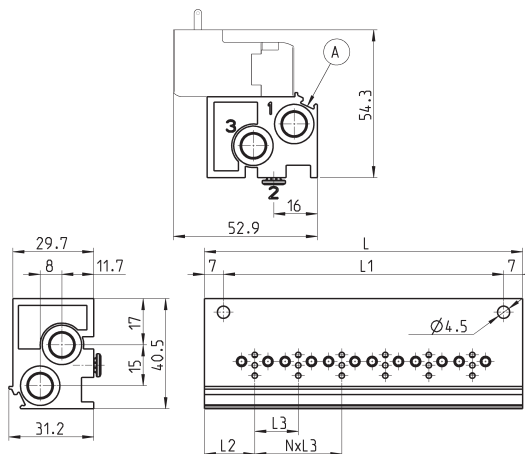
Однорядная многоместная плата с выходами снизу



Подходит для клапанов Серий P - PL - PN - W структуры 3/2.

Для монтажа заказывать клапаны с винтами для металла.

Материал: анодированный алюминий



Мод.	Кол-во мест	L	L1	L2	L3	1 (P)	3 (R)
P102-0*	2	53	39	18,5	16	G1/8	G1/8
P103-0*	3	69	55	18,5	16	G1/8	G1/8
P104-0*	4	85	71	18,5	16	G1/8	G1/8
P105-0*	5	101	87	18,5	16	G1/8	G1/8
P106-0*	6	117	103	18,5	16	G1/8	G1/8

* = для выбора присоединения см. КОДИРОВКУ

A - канавка для маркировки электрического соединения

Однорядная многоместная плата с выходами спереди

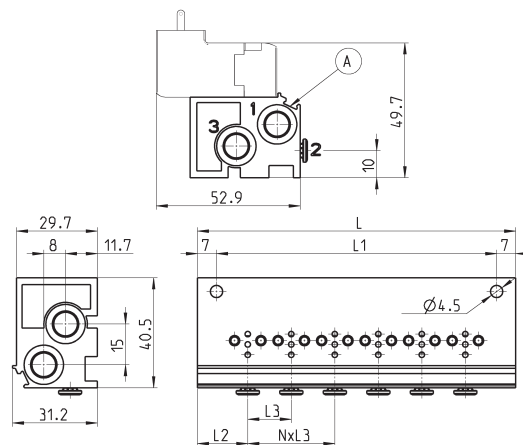


Подходит для клапанов Серий P - PL - PN - W структуры 3/2.
Для монтажа заказывать клапаны с винтами для металла.

Для фиксации можно использовать рейку DIN 46277/3 и крепления PCF-E520.

Материал: анодированный алюминий

Мод.	Кол-во мест	L	L1	L2	L3	1 (P)	3 (R)
P102-0*	2	53	39	18,5	16	G1/8	G1/8
P103-0*	3	69	55	18,5	16	G1/8	G1/8
P104-0*	4	85	71	18,5	16	G1/8	G1/8
P105-0*	5	101	87	18,5	16	G1/8	G1/8
P106-0*	6	117	103	18,5	16	G1/8	G1/8



* = для выбора присоединения см. КОДИРОВКУ

A - канавка для маркировки электрического соединения

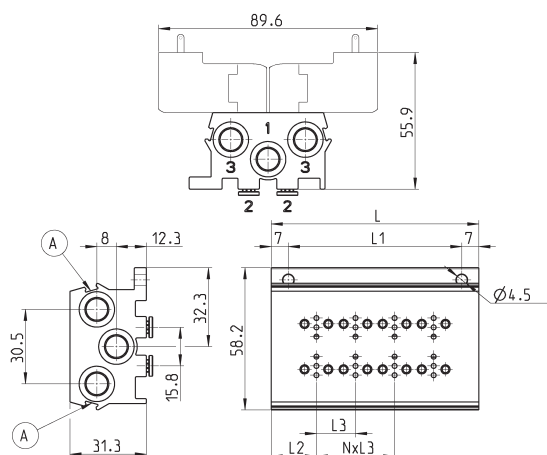
Двухрядная многоместная плата с выходами снизу



Подходит для клапанов Серий P - PL - PN - W структуры 3/2.
Для монтажа заказывать клапаны с винтами для металла.

Материал: анодированный алюминий

Мод.	Кол-во мест	L	L1	L2	L3	1 (P)	3 (R)
P204-0*	4	53	39	18,5	16	G1/8	G1/8
P206-0*	6	69	55	18,5	16	G1/8	G1/8
P208-0*	8	85	71	18,5	16	G1/8	G1/8
P210-0*	10	101	87	18,5	16	G1/8	G1/8
P212-0*	12	117	103	18,5	16	G1/8	G1/8



* = для выбора присоединения см. КОДИРОВКУ

A - канавка для маркировки электрического соединения

Двухрядная многоместная плата с выходами спереди

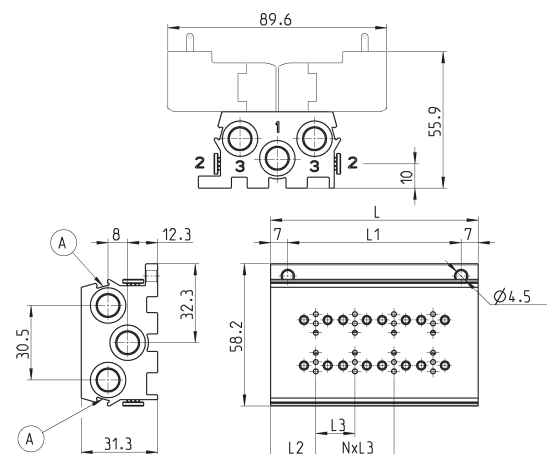


Подходит для клапанов Серий P - PL - PN - W структуры 3/2.
Для монтажа заказывать клапаны с винтами для металла.

Для фиксации можно использовать рейку DIN 46277/3 и крепления PCF-E520.

Материал: анодированный алюминий

Мод.	Кол-во мест	L	L1	L2	L3	1 (P)	3 (R)
P204-0*	4	53	39	18,5	16	G1/8	G1/8
P206-0*	6	69	55	18,5	16	G1/8	G1/8
P208-0*	8	85	71	18,5	16	G1/8	G1/8
P210-0*	10	101	87	18,5	16	G1/8	G1/8
P212-0*	12	117	103	18,5	16	G1/8	G1/8



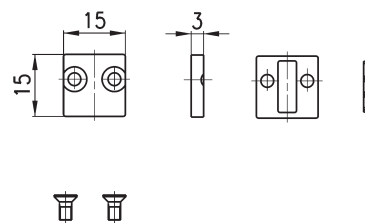
* = для выбора присоединения см. КОДИРОВКУ

A - канавка для маркировки электрического соединения

Заглушка

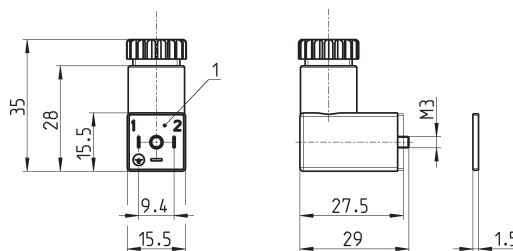


В комплекте:
1x Заглушка
1x Уплотнение
2x Винты



Мод.
P000-TP

Разъем Мод. 125-... (промышленный стандартный разъем С микро)



1 = 90° adjustable connector

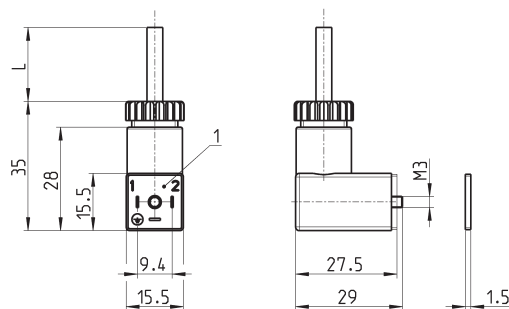
Мод.	Описание	Цвет	Рабочее напряжение	Фиксация кабеля	Момент затяжки
125-601	разъем с диодом и светодиодом	прозрачный	10/50 V DC	PG7	0,3 Нм
125-701	разъем с варистором и светодиодом	прозрачный	24 V AC/DC	PG7	0,3 Нм
125-800	разъем, без электроники	черный	-	PG7	0,3 Нм

Разъем с кабелем Мод. 125-... (промышленный стандартный разъем С микро)



Расстояние между контактами 9,4 мм.

Встроенный выпрямитель разъёма Мод. 125-900 позволяет использовать распределители с напряжением переменного тока, даже если на корпусе указано напряжение постоянного тока.

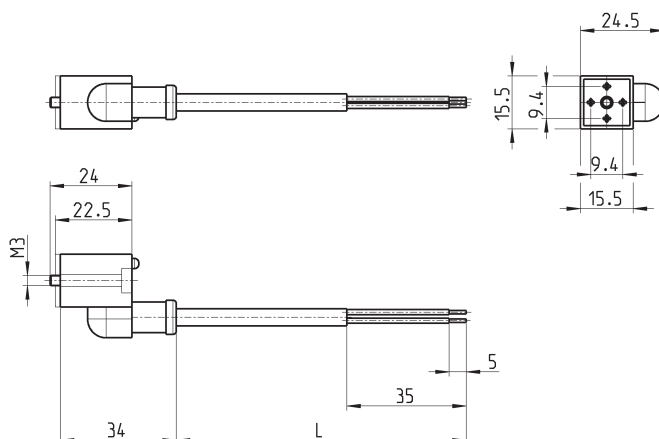


1 = 90° adjustable connector

Мод.	Описание	Цвет	Рабочее напряжение	Длина кабеля (L)	Фиксация кабеля	Момент затяжки
125-501-2	разъем с кабелем, диодом и светодиодом	черный	10/50 V DC	2000 мм	-	0,3 Нм
125-550-1	разъем с кабелем, без электроники	черный	-	1000 мм	-	0,3 Нм
125-601-2	разъем с кабелем, диодом и светодиодом	прозрачный	10/50 V DC	2000 мм	PG7	0,3 Нм
125-571-3	разъем с кабелем, варистором и светодиодом	черный	24 V AC/DC	3000 мм	-	0,3 Нм
125-900	разъем с кабелем и выпрямителем напряжения	черный	6 V - 110 V AC/DC	2000 мм	PG7	0,3 Нм

Кабели Мод. 125-5... с промышленным стандартным разъемом С микро

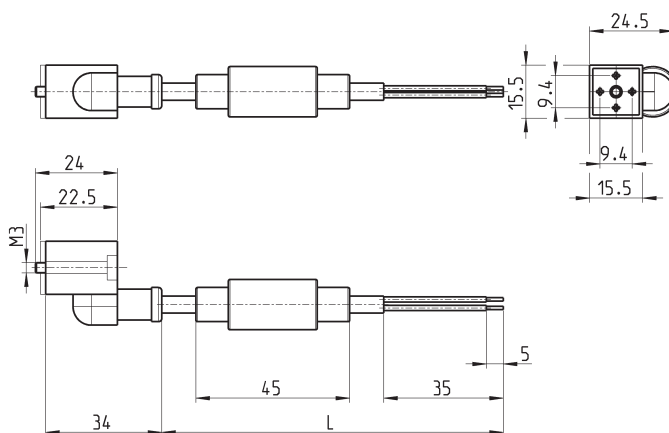
Расстояние между контактами 9,4 мм



Мод.	Описание	Цвет	Рабочее напряжение	Длина кабеля (L)	Момент затяжки
125-503-2	разъем с кабелем, диодом и светодиодом	черный	24 V DC	2000 мм	0,3 Нм
125-503-5	разъем с кабелем, диодом и светодиодом	черный	24 V DC	5000 мм	0,3 Нм
125-553-2	разъем с кабелем, без электроники	черный	-	2000 мм	0,3 Нм
125-553-5	разъем с кабелем, без электроники	черный	-	5000 мм	0,3 Нм

Кабели Мод. 125-903... с промышленным стандартным разъемом С микро с мостовым выпрямителем

Расстояние между контактами 9,4 мм



Мод.	Описание	Цвет	Рабочее напряжение	Длина кабеля (L)	Момент затяжки
125-903-2	разъем с кабелем и мостовым выпрямителем	черный	6 V - 230 V AC/DC	2000 мм	0,3 Нм
125-903-5	разъем с кабелем и мостовым выпрямителем	черный	6 V - 230 V AC/DC	5000 мм	0,3 Нм