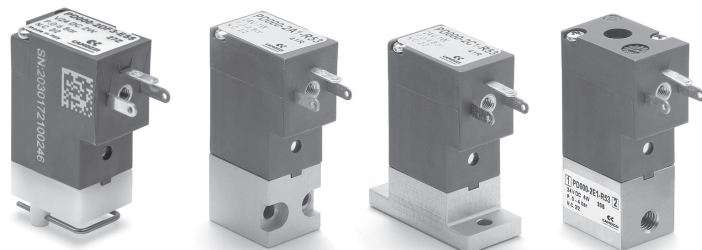


Распределители с электромагнитным управлением прямого действия. Серия PD

2/2 лин./поз., нормально закрытые (Н.З.)

РАСПРЕДЕЛИТЕЛИ СЕРИЯ PD



Электропневматические распределители прямого действия Серии PD обладают структурой 2/2 Н.З., доступны в нескольких типоразмерах и трёх различных исполнениях.

ПРИМЕЧАНИЕ:

Распределители серии PD предназначены для работы на напряжении постоянного тока (DC). Для питания напряжением переменного тока (AC) того же номинала, необходимо использовать разъем со встроенным выпрямителем Мод. 125-900.

ОСНОВНЫЕ ХАРАКТЕРИСТИКИ

ТЕХНИЧЕСКИЕ ХАРАКТЕРИСТИКИ

Тип распределителя	2/2 лин./поз. Н.З.
Действие	прямого действия, седельного типа
Пневматические соединения	резьбовое с портами M5 в корпусе, приточное на плиту винтами M3
Условный проход	0,8 ÷ 2,5 мм
Номинальный расход	25 ÷ 125 Нл/мин при давлении в 6 бар и ΔP 1 бар
kv (л/мин)	0,39 ÷ 1,93
Рабочее давление	-0,9 ÷ 4 ... 12 бар
Рабочая температура	0 ÷ 50°C
Рабочая среда	очищенный воздух без необходимости маслораспыления согласно ISO 8573-1:2010 [7:4:4]. Требуется установка центробежного фильтра 25 мкм, обеспечивающего класс очистки воздуха по стандарту ISO 8573-1:2010 [7:8:4]. Инертные газы.
Время срабатывания	<15 мс
Установка	в любом положении

МАТЕРИАЛЫ

Внешние элементы	латунь - анодированный алюминий - пластиковый корпус (POM)
Уплотнения	NBR - FKM - EPDM
Внутренние элементы	нержавеющая сталь

ЭЛЕКТРИЧЕСКИЕ ХАРАКТЕРИСТИКИ

Напряжение	12 ... 24 V DC – другие напряжения по запросу
Допустимый разброс напряжений	1 и 2 W ±10% - 4 W ±5%
Потребляемая мощность	1 ... 4 W
Рабочий цикл	100% непрерывный режим работы (1 и 2W); 50% (4W) см. диаграмму
Электрическое подключение	промышленный стандартный разъем C микро (расстояние между контактами 9.4 мм)
Класс защиты	IP65 с разъёмом

Специальные исполнения по запросу

КОДИРОВКА

PD	0	00	-	2	A	1	-	R	5	3	
----	---	----	---	---	---	---	---	---	---	---	--

PD	СЕРИЯ
0	КОНСТРУКЦИЯ КОРПУСА: 0 = один распределитель
00	КОЛИЧЕСТВО ПОЗИЦИЙ: 00 = один распределитель
2	КОЛИЧЕСТВО ЛИНИЙ - ФУНКЦИЯ: 2 = 2/2 лин./поз. Н.З.
A	МАТЕРИАЛЫ КОРПУСА И ПРИСОЕДИНЕНИЯ: A = алюминиевый корпус, порты M5 сбоку AR = алюминиевый корпус, порты сбоку, электрическая часть повёрнута на 180° C = алюминиевый корпус, порты M5 снизу CR = алюминиевый корпус, порты снизу, электрическая часть повёрнута на 180° DF = пластиковый корпус (POM), порты снизу DR = пластиковый корпус (POM), порты снизу, электрическая часть повёрнута на 180° E = латунный корпус, порты M5 (для диаметра до 1,6 мм) ER = латунный корпус, порты M5, электрическая часть повёрнута на 180°
1	УСЛОВНЫЙ ПРОХОД: 1 = \varnothing 0,8 мм 2 = \varnothing 1,2 мм 3 = \varnothing 1,6 мм 4 = \varnothing 2,0 мм 5 = \varnothing 2,5 мм
R	МАТЕРИАЛЫ УПЛОТНЕНИЯ: R = NBR F = FKM E = EPDM
5	ТИП ПОДКЛЮЧЕНИЯ: 5 = промышленный стандартный разъем C микро (расстояние между контактами 9.4 мм)
3	НАПРЯЖЕНИЕ - ПОТРЕБЛЕНИЕ МОЩНОСТИ: 1 = 12 V DC - 1 W 2 = 12 V DC - 2 W 3 = 24 V DC - 1 W 5 = 24 V DC - 2 W 8 = 24 V DC - 4 W
	КРЕПЛЕНИЕ: = с винтами для металла (стандарт) P = с винтами для пластика
	ОПЦИИ: = стандарт OX1 = очистка по стандарту ASTM G93-03 уровень E, уплотнения только FKM (для использования с кислородом) OX2 = очистка по стандарту ASTM G93-03 уровень B, уплотнения только FKM (для использования с кислородом)

Диаграмма работы (ED)

Рабочая характеристика 50% (50% вкл., 50% выкл.)

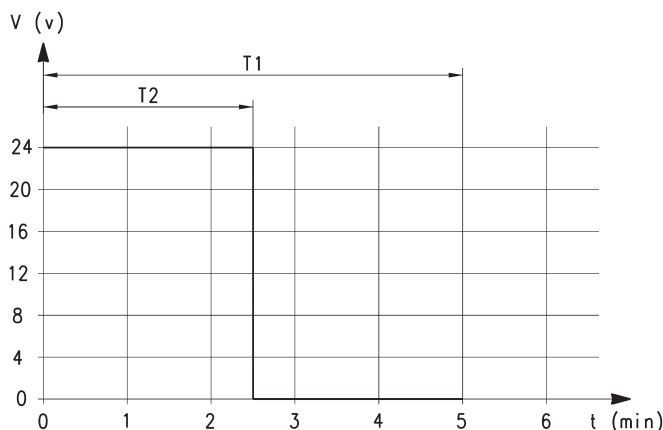
T1 = время цикла (максимум 5 минут)

T2 = время активированного состояния (включено)

t = время (минуты)

V = рабочее напряжение (Вольт)

ED = $T2/T1 \times 100$



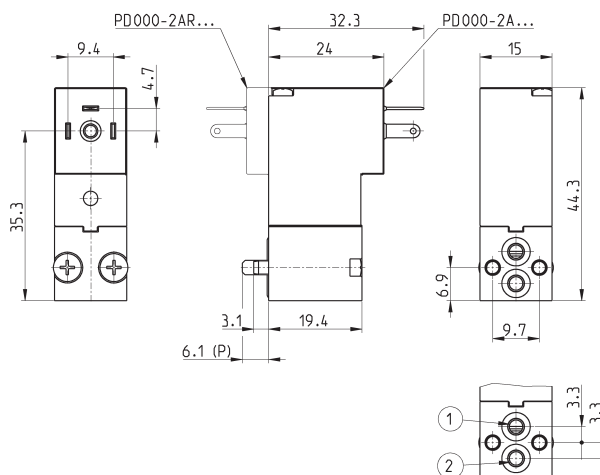
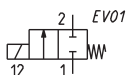
2/2 лин./поз. распределитель Н.З. - алюминиевый корпус - порты сбоку



В комплекте:
2х Уплотнения OR
2х Винты М3х20
(для металла - стандартное исполнение)
или
2х Винты Ø3х23
(для пластика - исполнение P)

Для использования на вакууме,
вакуум подать на порт 2,
порт 1 – к потребителю.

* добавить:
- МАТЕРИАЛ УПЛОТНЕНИЯ
- НАПРЯЖЕНИЕ
(см. КОДИРОВКУ)



Мод.	Функция	Условный проход, мм	kv (л/мин)	Мин. ÷ макс. давление (бар)	Потребляемая мощность (W)	ED (%)
PD000-2A1-*5*	2/2 Н.З.	0.8	0.39	0 ÷ 12	1	100
PD000-2AR1-*5*	2/2 Н.З.	0.8	0.39	0 ÷ 12	1	100
PD000-2A2-*5*	2/2 Н.З.	1.2	0.54	0 ÷ 12	2	100
PD000-2AR2-*5*	2/2 Н.З.	1.2	0.54	0 ÷ 12	2	100
PD000-2A3-*5*	2/2 Н.З.	1.6	0.70	0 ÷ 7	2	100
PD000-2AR3-*5*	2/2 Н.З.	1.6	0.70	0 ÷ 7	2	100
PD000-2A4-*5*	2/2 Н.З.	2.0	1.31	0 ÷ 6	4	50
PD000-2AR4-*5*	2/2 Н.З.	2.0	1.31	0 ÷ 6	4	50
PD000-2A5-*5*	2/2 Н.З.	2.5	1.93	0 ÷ 4	4	50
PD000-2AR5-*5*	2/2 Н.З.	2.5	1.93	0 ÷ 4	4	50

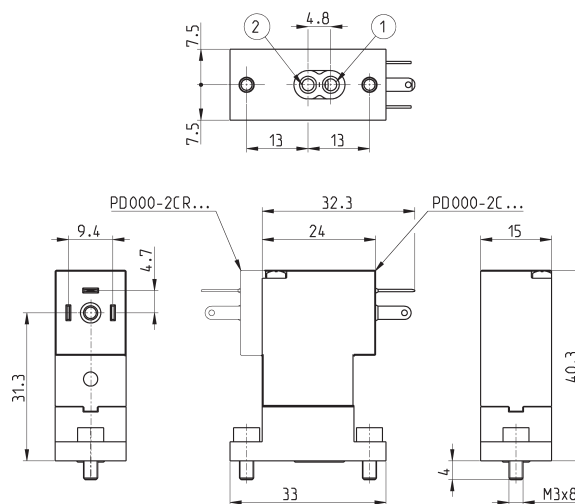
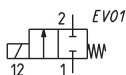
2/2 лин./поз. распределитель Н.З. - алюминиевый корпус - порты снизу



В комплекте:
1х Уплотнение
2х Винты М3х8
(для металла - стандартное исполнение)

Для использования на вакууме, вакуум
подать на порт 2,
порт 1 – к потребителю.

* добавить:
- МАТЕРИАЛ УПЛОТНЕНИЯ
- НАПРЯЖЕНИЕ
(см. КОДИРОВКУ)



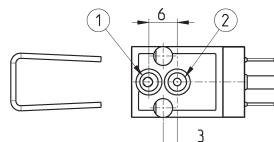
Мод.	Функция	Условный проход, мм	kv (л/мин)	Мин. ÷ макс. давление (бар)	Потребляемая мощность (W)	ED (%)
PD000-2C1-*5*	2/2 Н.З.	0.8	0.39	0 ÷ 12	1	100
PD000-2CR1-*5*	2/2 Н.З.	0.8	0.39	0 ÷ 12	1	100
PD000-2C2-*5*	2/2 Н.З.	1.2	0.54	0 ÷ 12	2	100
PD000-2CR2-*5*	2/2 Н.З.	1.2	0.54	0 ÷ 12	2	100
PD000-2C3-*5*	2/2 Н.З.	1.6	0.70	0 ÷ 7	2	100
PD000-2CR3-*5*	2/2 Н.З.	1.6	0.70	0 ÷ 7	2	100
PD000-2C4-*5*	2/2 Н.З.	2.0	1.31	0 ÷ 6	4	50
PD000-2CR4-*5*	2/2 Н.З.	2.0	1.31	0 ÷ 6	4	50
PD000-2C5-*5*	2/2 Н.З.	2.5	1.93	0 ÷ 4	4	50
PD000-2CR5-*5*	2/2 Н.З.	2.5	1.93	0 ÷ 4	4	50

2/2 лин./поз. распределитель Н.З. - пластиковый корпус (POM), порты снизу

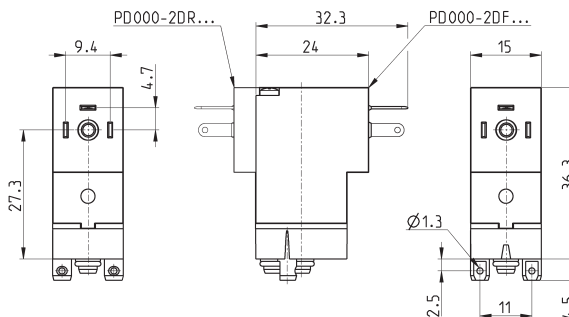
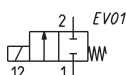


В комплекте:
2x Уплотнения OR
1x Фиксирующая скоба

Для использования на вакууме,
вакуум подать на порт 2,
порт 1 - к потребителю.



* добавить НАПРЯЖЕНИЕ
(см. КОДИРОВКУ)

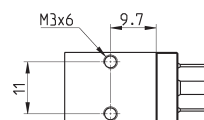


Мод.	Функция	Условный проход, мм	kv (л/мин)	Мин. ÷ макс. давление (бар)	Потребляемая мощность (W)	ED (%)
PD000-2DF3-E5*	2/2 Н.З.	1.6	0.72	0 ÷ 6	2	100
PD000-2DR3-E5*	2/2 Н.З.	1.6	0.72	0 ÷ 6	2	100

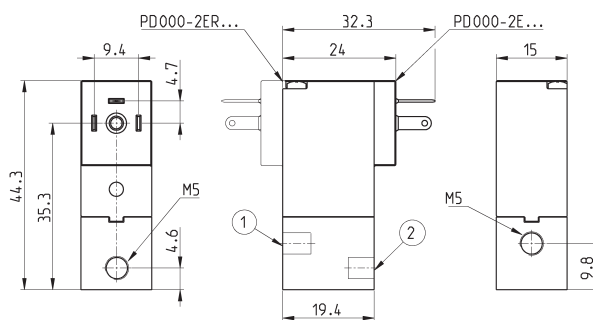
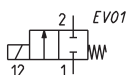
2/2 лин./поз., Н.З. - латунный корпус - порты M5



Для использования на вакууме,
вакуум подать на порт 2,
порт 1 - к потребителю.



* добавить:
- МАТЕРИАЛ УПЛОТНЕНИЯ
- НАПРЯЖЕНИЕ
(см. КОДИРОВКУ)



Мод.	Функция	Условный проход, мм	kv (л/мин)	Мин. ÷ макс. давление (бар)	Потребляемая мощность (W)	ED (%)
PD000-2E1-*5*	2/2 Н.З.	0.8	0.39	0 ÷ 12	1	100
PD000-2E1R-*5*	2/2 Н.З.	0.8	0.39	0 ÷ 12	1	100
PD000-2E2-*5*	2/2 Н.З.	1.2	0.54	0 ÷ 12	2	100
PD000-2E2R-*5*	2/2 Н.З.	1.2	0.54	0 ÷ 12	2	100
PD000-2E3-*5*	2/2 Н.З.	1.6	0.70	0 ÷ 7	2	100
PD000-2E3R-*5*	2/2 Н.З.	1.6	0.70	0 ÷ 7	2	100

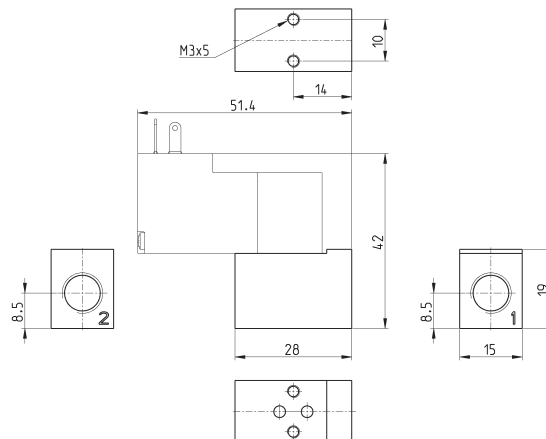
Одиночная монтажная плата для Серии PD - порты сбоку



Подходит для Серии PD и PL мод. PD000-2A..., PL000-9B... структуры 2/2.

Использовать распределитель с винтами для крепежа на металлической поверхности (см. КОДИРОВКУ).

Материал: анодированный алюминий
Подключение: G1/8



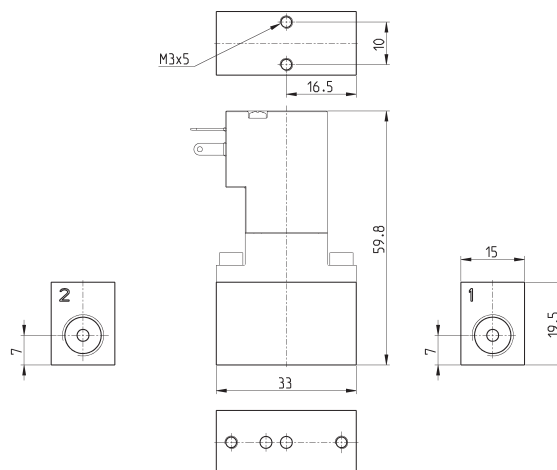
Мод.
PDA01-1/8

Одиночная монтажная плата для Серии PD - порты снизу



Подходит для Серии PD мод. PD000-2C... и PD000-2CR... структуры 2/2.

Материал: анодированный алюминий
Подключение: G1/8



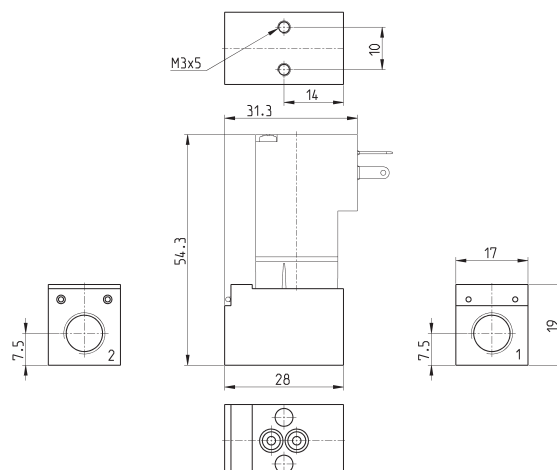
Мод.
PDC01-1/8

Одиночная монтажная плата для Серии PD - порты снизу



Подходит для Серии PD мод. PD000-2DF... и PD000-2DR... структуры 2/2.

Материал: анодированный алюминий
Подключение: G1/8

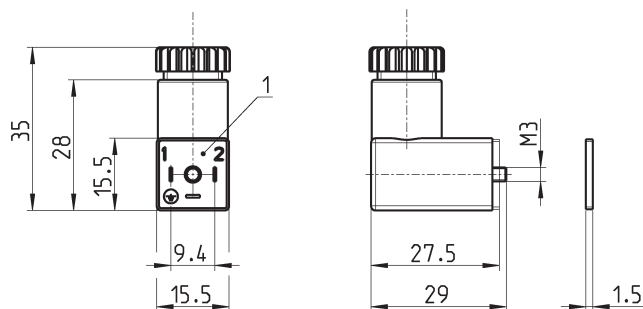


Мод.
PDD01-1/8

Разъём Мод. 125-... (промышленный стандартный разъемом С микро)



Расстояние между контактами 9,4 мм



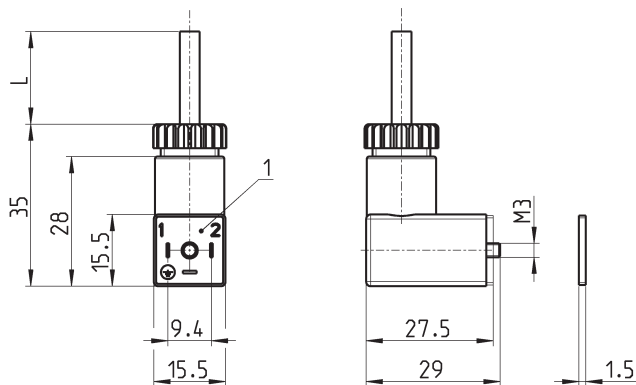
Мод.	Описание	Цвет	Рабочее напряжение	Фиксация кабеля	Момент затяжки
125-601	разъем с диодом и светодиодом	прозрачный	10/50 V DC	PG7	0.3 Нм
125-701	разъем с варистором и светодиодом	прозрачный	24 V AC/DC	PG7	0.3 Нм
125-800	разъем, без электроники	черный	-	PG7	0.3 Нм

Разъём с кабелем Мод. 125-... (промышленный стандартный разъемом С микро)



Расстояние между контактами 9,4 мм.

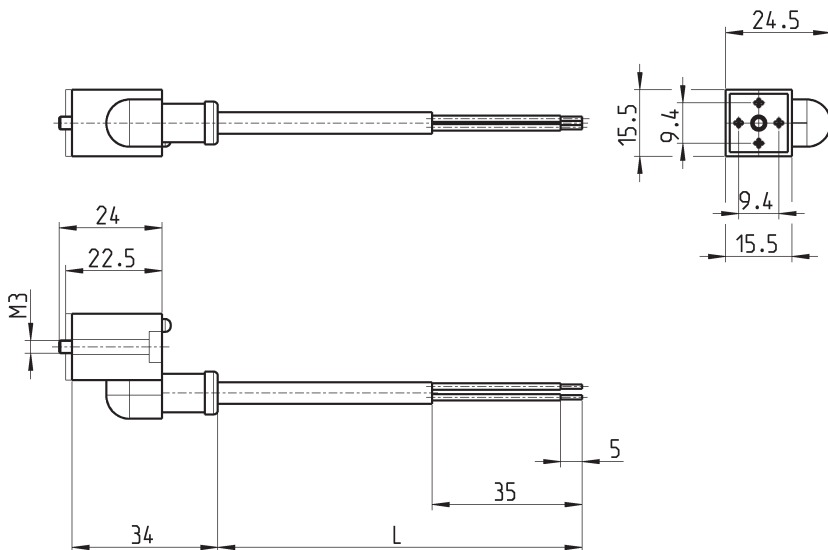
Встроенный выпрямитель разъёма Мод. 125-900 позволяет использовать распределители с напряжением переменного тока, даже если на корпусе указано напряжение постоянного тока.



Мод.	Описание	Цвет	Рабочее напряжение	Длина кабеля (L)	Фиксация кабеля	Момент затяжки
125-501-2	разъем с кабелем, диодом и светодиодом	черный	10/50 V DC	2000 мм	-	0.3 Нм
125-550-1	разъем с кабелем, без электроники	черный	-	1000 мм	-	0.3 Нм
125-601-2	разъем с кабелем, диодом и светодиодом	прозрачный	10/50 V DC	2000 мм	PG7	0.3 Нм
125-571-3	разъем с кабелем, варистором и светодиодом	черный	24 V AC/DC	3000 мм	-	0.3 Нм
125-900	разъем с кабелем и выпрямителем напряжения	черный	6 V - 110 V AC/DC	2000 мм	PG7	0.3 Нм

Кабели Мод. 125-5... с промышленным стандартным разъемом С микро

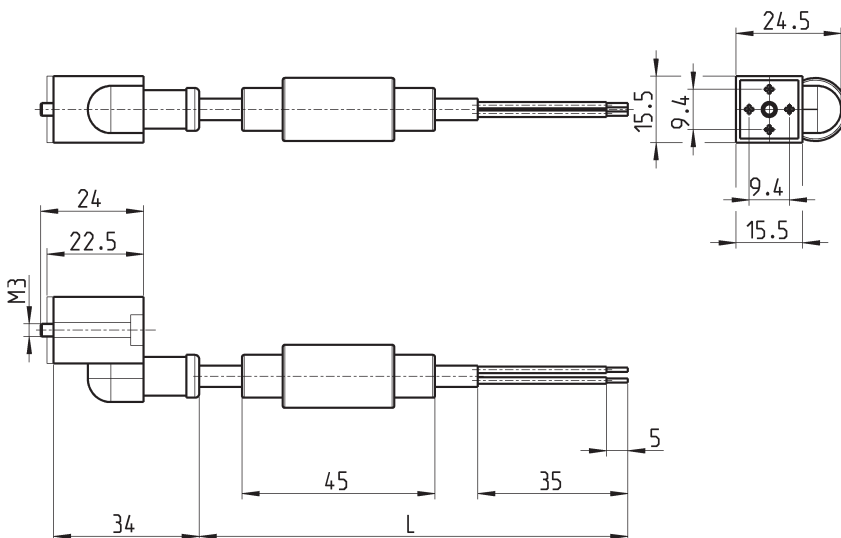
Расстояние между контактами 9,4 мм



Мод.	Описание	Цвет	Рабочее напряжение	Длина кабеля (L)	Момент затяжки
125-503-2	разъем с кабелем, диодом и светодиоидом	черный	24 V DC	2000 мм	0.3 Нм
125-503-5	разъем с кабелем, диодом и светодиоидом	черный	24 V DC	5000 мм	0.3 Нм
125-553-2	разъем с кабелем, без электроники	черный	-	2000 мм	0.3 Нм
125-553-5	разъем с кабелем, без электроники	черный	-	5000 мм	0.3 Нм

Кабели Мод. 125-903... с промышленным стандартным разъемом С микро с мостовым выпрямителем

Расстояние между контактами 9,4 мм



Мод.	Описание	Цвет	Рабочее напряжение	Длина кабеля (L)	Момент затяжки
125-903-2	разъем с кабелем и мостовым выпрямителем	черный	6 V - 230 V AC/DC	2000 мм	0.3 Нм
125-903-5	разъем с кабелем и мостовым выпрямителем	черный	6 V - 230 V AC/DC	5000 мм	0.3 Нм