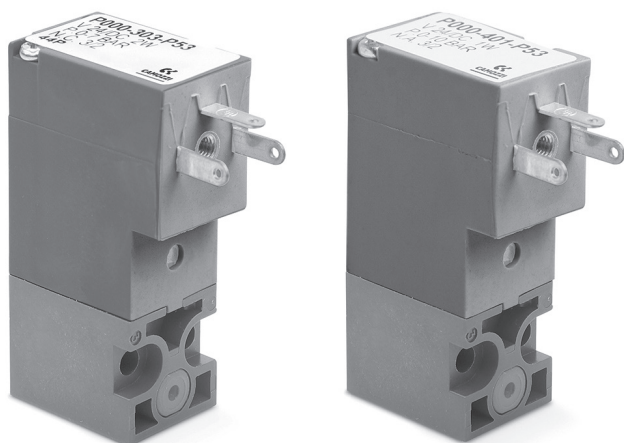


Распределители с электромагнитным управлением прямого действия. Серия P

3/2 лин./поз., нормально закрытые (Н.З.) и нормально открытые (Н.О.)



» Присоединение M5 (для одно- и многоместных плит), быстроразъемное соединение \varnothing 3 и 4 мм (для группового монтажа на плите).

Распределители прямого действия Серии P доступны 3/2 лин./поз., как нормально закрытые (Н.З.), так и нормально открытые (Н.О.). Оба исполнения могут быть установлены как на одноместную, так и на многоместные плиты. Распределители оснащены ручным дублированием.

ПРИМЕЧАНИЕ:

Распределители Серии P предназначены для работы на постоянном токе (DC). Для запитки переменным током (AC) того же напряжения необходимо использовать разъем со встроенным выпрямителем Мод. 125-900.

ОСНОВНЫЕ ХАРАКТЕРИСТИКИ

ТЕХНИЧЕСКИЕ ХАРАКТЕРИСТИКИ

Тип распределителя	3/2 лин./поз. Н.З - 3/2 лин./поз. Н.О.
Действие	прямого действия, клапанного типа
Пневматические соединения	винтами на плите, с присоединительными размерами согласно ISO 15218
Условный проход	0,8 ÷ 1,5 мм
Номинальный расход	14 ÷ 35 Нл/мин при давлении в 6 бар и ΔP 1 бар
kv (л/мин)	0,21 ÷ 0,54
Рабочее давление	0 ÷ 3 ... 10 бар
Рабочая температура	0 ÷ 50°C
Рабочая среда	очищенный воздух без необходимости маслораспыления согласно ISO 8573-1:2010 [7:4:4]. Требуется установка центробежного фильтра 25 мкм, обеспечивающего класс очистки воздуха по стандарту ISO 8573-1:2010 [7:8:4]. Инертные газы, подходит для использования с кислородом.
Время срабатывания	вкл. <10 мс – выкл. <15 мс
Ручное дублирование	в виде кнопки (моностабильное)
Установка	в любом положении

МАТЕРИАЛЫ

Внешние элементы	PBT технополимер
Уплотнения	PU - NBR - FKM - EPDM
Внутренние элементы	нержавеющая сталь

ЭЛЕКТРИЧЕСКИЕ ХАРАКТЕРИСТИКИ

Напряжение	12 ... 110 V DC - 24 ... 110 V AC 50/60 Hz (V AC только со специальным коннектором)
Допустимый разброс напряжений	±10%
Потребляемая мощность	2 W - 1 W (только 24 V DC)
Рабочий цикл	100% непрерывный режим работы
Электрическое подключение	промышленный стандартный разъем C микро (расстояние между контактами 9.4 мм)
Класс защиты	IP65 с разъемом

Специальные исполнения по запросу

КОДИРОВКА РАСПРЕДЕЛИТЕЛЯ ИЛИ ПЛИТЫ

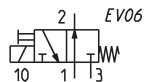
P	0	00	-	3	0	3	-	P	5	3	
---	---	----	---	---	---	---	---	---	---	---	--

P	СЕРИЯ
0	КОНСТРУКЦИЯ КОРПУСА: 0 = одноместная плита (присоединение M5) или распределитель Серии P с приточным исполнением или заглушка 1 = односторонняя многоместная плита 2 = двусторонняя многоместная плита
00	КОЛИЧЕСТВО МЕСТ: 00 = распределитель Серии P с приточным исполнением (интерфейс ISO 15218) 01 = одноместная плита (только M5) 02 ÷ 99 = количество мест на многоместной плите
3	КОЛИЧЕСТВО ЛИНИЙ – ФУНКЦИЯ: 0 = использовать при кодировании плиты 3 = 3/2 лин./поз., Н.З. 4 = 3/2 лин./поз., Н.О. 5 = 3/2 лин./поз., Н.З., повернутые на 180° 6 = 3/2 лин./поз., Н.О., повернутые на 180°
0	ПРИСОЕДИНЕНИЕ РАСПРЕДЕЛИТЕЛЯ: 0 = приточное (интерфейс ISO 15218) ГРУППОВОЙ МОНТАЖ (для Серий P - PL - PN - W): 2 = M5, сбоку 3 = под трубку Ø 3, сбоку 4 = под трубку Ø 4, сбоку 6 = M5, сзади 7 = под трубку Ø 3, сзади 8 = под трубку Ø 4, сзади
3	УСЛОВНЫЙ ПРОХОД: 1 = Ø 0.8 мм 3 = Ø 1.5 мм 5 = Ø 1.1 мм - версия Н.З. 6 = Ø 1.5 мм - версия Н.З. с допуском напряжения -25% ÷ +10% 5 = Ø 0.9 мм - версия Н.О.
P	МАТЕРИАЛЫ: E = корпус PBT технополимер - уплотнения EPDM F = корпус PBT технополимер - уплотнения FKM P = корпус PBT технополимер - уплотнения NBR - FKM - PU
5	ТИП ПОДКЛЮЧЕНИЯ: 5 = промышленный стандартный разъем C микро (расстояние между контактами 9.4 мм)
3	НАПРЯЖЕНИЕ - ПОТРЕБЛЕНИЕ МОЩНОСТИ: 2 = 12 V DC - 2 W (1 W только для версии Н.З. - Ø 0.8 мм) 3 = 24 V DC - 2 W (1 W только для версии Н.З. - Ø 0.8 мм) 4 = 48 V DC - 2 W 6 = 110 V DC - 2W B = 24 V 50/60 Hz - 2 W C = 48 V 50/60 Hz - 2 W D = 110 V 50/60 Hz - 2W
	ИСПОЛНЕНИЯ: = с винтами для металла (стандарт) P = с винтами для пластика
	ОПЦИИ: = стандарт OX1 = очистка по стандарту ASTM G93-03 уровень E, уплотнения только FKM (для использования с кислородом) OX2 = очистка по стандарту ASTM G93-03 уровень B, уплотнения только FKM (для использования с кислородом)

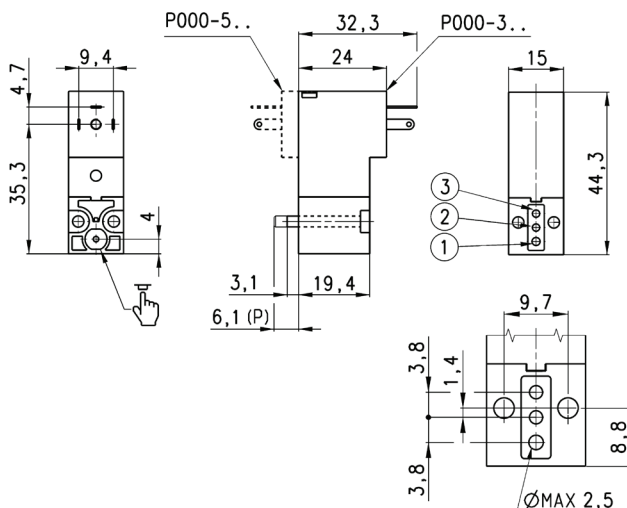
3/2 лин./поз. распределитель Н.З.



В комплекте:
1х Уплотнение
2х Винты М3х20 (для металла - стандартное исполнение) или
2х Винты Ø3х23 (для пластика - исполнение P)

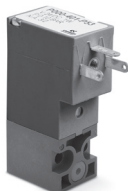


* добавить:
- МАТЕРИАЛЫ
- НАПРЯЖЕНИЕ
(см. КОДИРОВКУ)

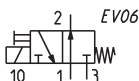


Мод.	Функция	Условный проход (мм)	kv (л/мин)	Мин. ÷ макс. давление (бар)	Потребляемая мощность (W)
P000-301-*5*	3/2 Н.З.	0.8	0.21	0 ÷ 10	1
P000-305-*5*	3/2 Н.З.	1.1	0.39	0 ÷ 10	2
P000-303-*5*	3/2 Н.З.	1.5	0.54	0 ÷ 7	2
P000-306-*5*	3/2 Н.З.	1.5	0.54	0 ÷ 3	2
P000-501-*5*	3/2 Н.З.	0.8	0.21	0 ÷ 10	1
P000-505-*5*	3/2 Н.З.	1.1	0.39	0 ÷ 10	2
P000-503-*5*	3/2 Н.З.	1.5	0.54	0 ÷ 7	2
P000-506-*5*	3/2 Н.З.	1.5	0.39	0 ÷ 3	2

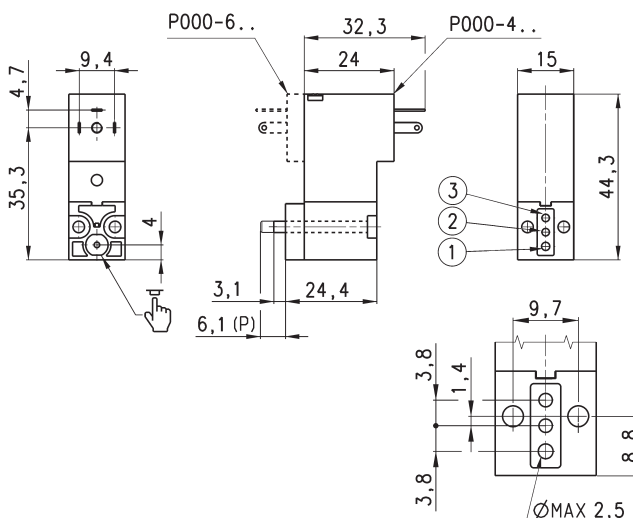
3/2 лин./поз. распределитель Н.О.



В комплекте:
1х Плита для Н.О. версии (каналы 1 и 3 инвертированы)
2х Уплотнения
2х Винты М3х25 (для металла - стандартное исполнение)



* добавить:
- МАТЕРИАЛЫ
- НАПРЯЖЕНИЕ
(см. КОДИРОВКУ)



Мод.	Функция	Условный проход (мм)	kv (л/мин)	Мин. ÷ макс. давление (бар)	Потребляемая мощность (W)
P000-405-*5*	3/2 Н.О.	0.9	0.23	0 ÷ 10	2
P000-403-*5*	3/2 Н.О.	1.5	0.39	0 ÷ 5	2
P000-605-*5*	3/2 Н.О.	0.9	0.23	0 ÷ 10	2
P000-603-*5*	3/2 Н.О.	1.5	0.39	0 ÷ 5	2

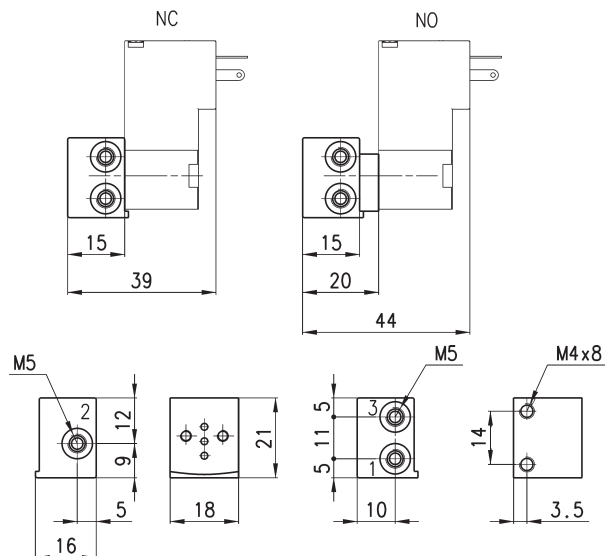
Одиночная монтажная плата для 3/2 лин./поз. распределителей (размер 15 мм)

Подходит для Серии P - PL - PN - W структуры 3/2.



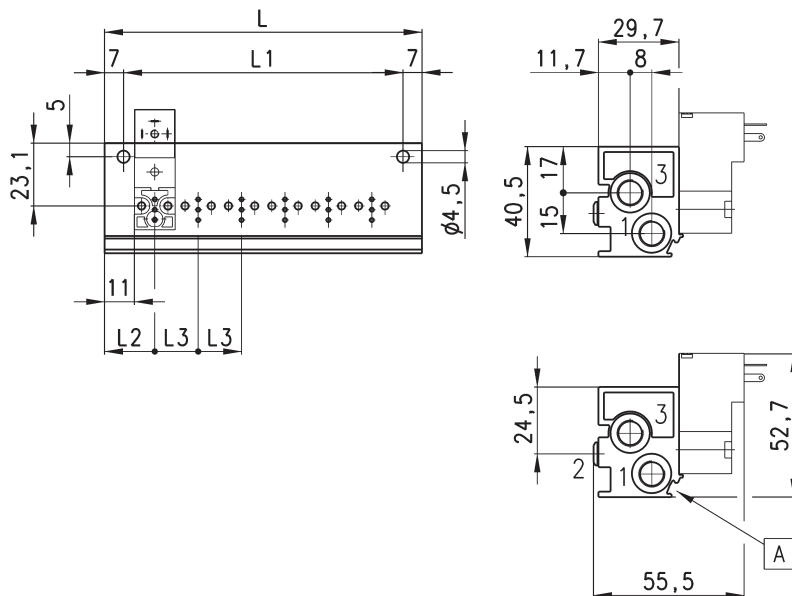
Использовать распределитель с винтами для крепежа на металлической поверхности (см. КОДИРОВКУ)

Материал: анодированный алюминий
Подключение: резьба M5



Мод.
P001-02

Односторонняя многоместная плата с выходами сзади



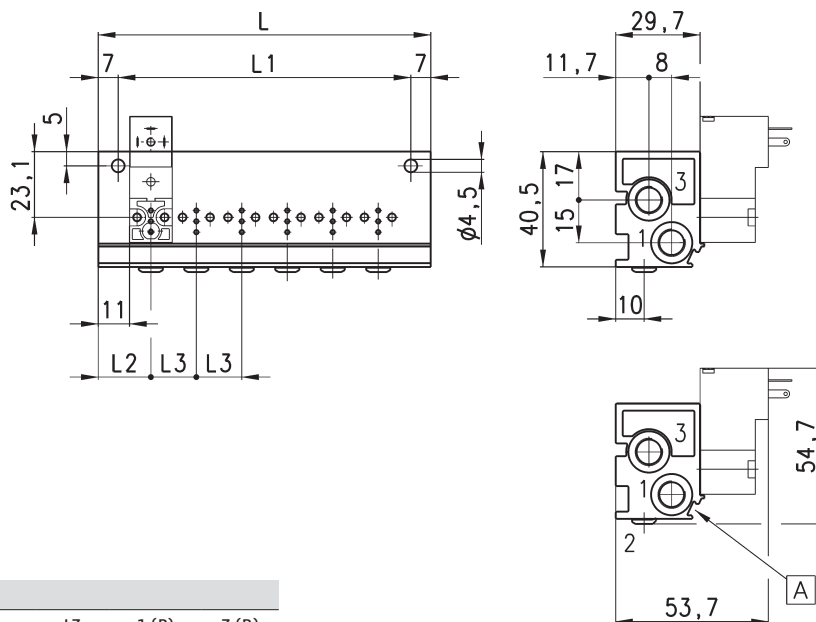
РАЗМЕРЫ							
Мод.	Кол-во мест	L	L1	L2	L3	1 (P)	3 (R)
P102-0*	2	53	39	18,5	16	G1/8	G1/8
P103-0*	3	69	55	18,5	16	G1/8	G1/8
P104-0*	4	85	71	18,5	16	G1/8	G1/8
P105-0*	5	101	87	18,5	16	G1/8	G1/8
P106-0*	6	117	103	18,5	16	G1/8	G1/8

* = для выбора присоединения см. КОДИРОВКУ

A - канавка для маркировки электрического соединения

Односторонняя многоместная плата с выходами сбоку

Плита для сборки на дин-рейке DIN 46277/3 с помощью монтажных кронштейнов PCF-E520



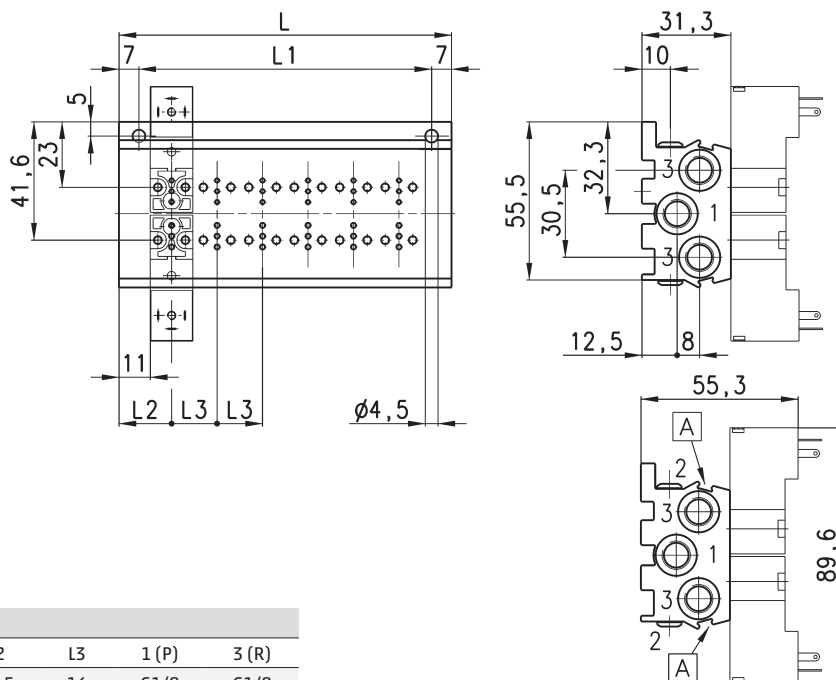
РАЗМЕРЫ							
Мод.	Кол-во мест	L	L1	L2	L3	1 (P)	3 (R)
P102-0*	2	53	39	18,5	16	G1/8	G1/8
P103-0*	3	69	55	18,5	16	G1/8	G1/8
P104-0*	4	85	71	18,5	16	G1/8	G1/8
P105-0*	5	101	87	18,5	16	G1/8	G1/8
P106-0*	6	117	103	18,5	16	G1/8	G1/8

* = для выбора присоединения см. КОДИРОВКУ

A - канавка для маркировки электрического соединения

Двухсторонняя многоместная плата с выходами сбоку

Плита для сборки на дин-рейке DIN 46277/3 с помощью монтажных кронштейнов PCF-E520



РАЗМЕРЫ							
Мод.	Кол-во мест	L	L1	L2	L3	1 (P)	3 (R)
P204-0*	4	53	39	18,5	16	G1/8	G1/8
P206-0*	6	69	55	18,5	16	G1/8	G1/8
P208-0*	8	85	71	18,5	16	G1/8	G1/8
P210-0*	10	101	87	18,5	16	G1/8	G1/8
P212-0*	12	117	103	18,5	16	G1/8	G1/8

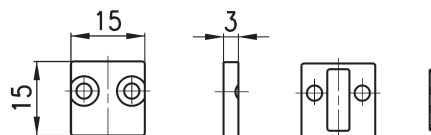
* = для выбора присоединения см. КОДИРОВКУ

A - канавка для маркировки электрического соединения

Заглушка



В комплекте:
1x Заглушка
1x Уплотнение
2x Винты



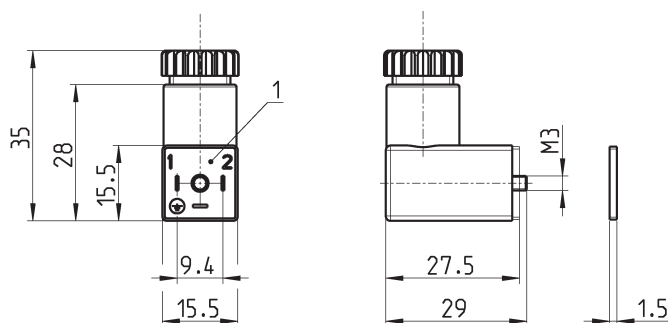
Мод.

P000-TP

Разъем Мод. 125-... (промышленный стандартный разъем С микро)



Расстояние между контактами 9,4 мм



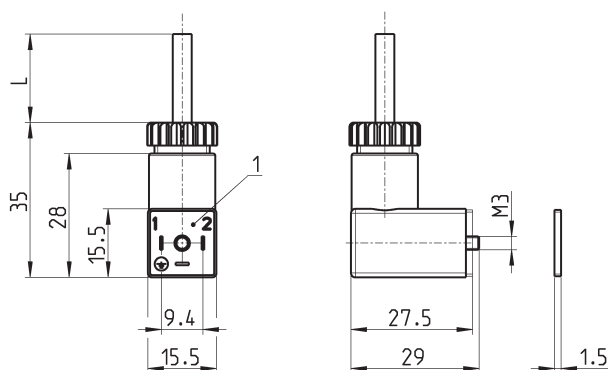
Мод.	Описание	Цвет	Рабочее напряжение	Фиксация кабеля	Момент затяжки
125-601	разъем с диодом и светодиодом	прозрачный	10/50 V DC	PG7	0.3 Нм
125-701	разъем с варистором и светодиодом	прозрачный	24 V AC/DC	PG7	0.3 Нм
125-800	разъем, без электроники	черный	-	PG7	0.3 Нм

Разъем Мод. 125-... (промышленный стандартный разъем С микро)



Расстояние между контактами 9,4 мм.

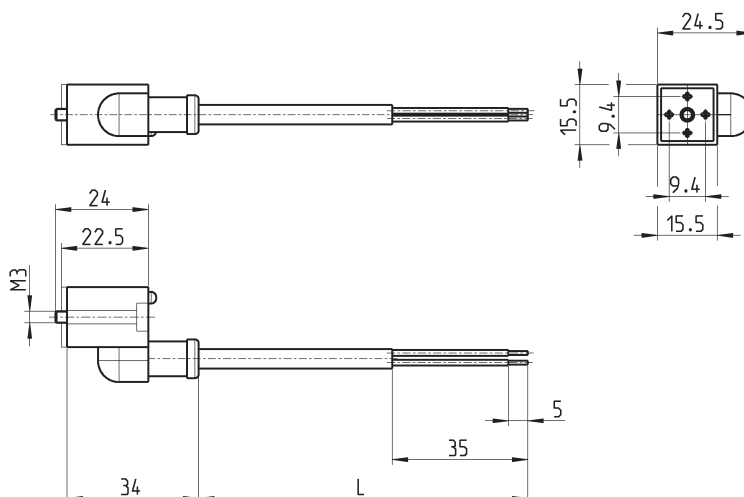
Встроенный выпрямитель разъёма Мод. 125-900 позволяет использовать распределители с напряжением переменного тока.



Мод.	Описание	Цвет	Рабочее напряжение	Длина кабеля (L)	Фиксация кабеля	Момент затяжки
125-501-2	разъем с кабелем, диодом и светодиодом	черный	10/50 V DC	2000 мм	-	0.3 Нм
125-550-1	разъем с кабелем, без электроники	черный	-	1000 мм	-	0.3 Нм
125-601-2	разъем с кабелем, диодом и светодиодом	прозрачный	10/50 V DC	2000 мм	PG7	0.3 Нм
125-571-3	разъем с кабелем, варистором и светодиодом	черный	24 V AC/DC	3000 мм	-	0.3 Нм
125-900	разъем с кабелем и выпрямителем напряжения	черный	6 V - 110 V AC/DC	2000 мм	PG7	0.3 Нм

Кабели Мод. 125-5... с промышленным стандартным разъемом С микро

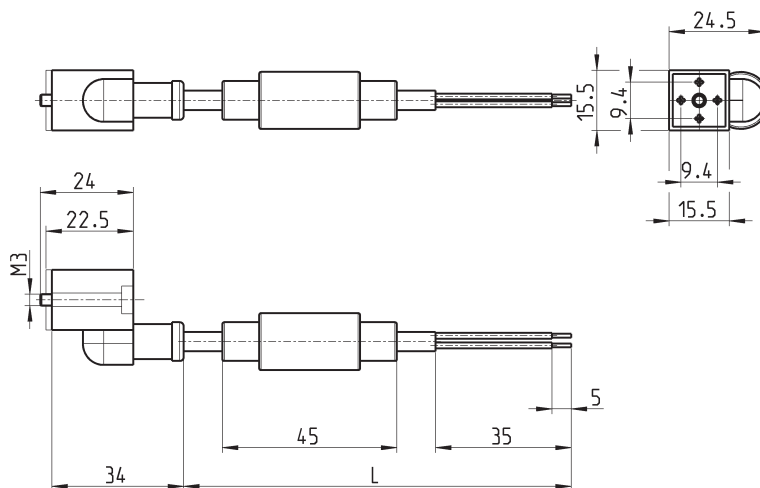
Расстояние между контактами 9.4 мм



Мод.	Описание	Цвет	Рабочее напряжение	Длина кабеля (L)	Момент затяжки
125-503-2	разъем с кабелем, диодом и светодиоидом	черный	24 V DC	2000 мм	0.3 Нм
125-503-5	разъем с кабелем, диодом и светодиоидом	черный	24 V DC	5000 мм	0.3 Нм
125-553-2	разъем с кабелем, без электроники	черный	-	2000 мм	0.3 Нм
125-553-5	разъем с кабелем, без электроники	черный	-	5000 мм	0.3 Нм

Кабели Мод. 125-903... с промышленным стандартным разъемом С микро с мостовым выпрямителем

Расстояние между контактами 9.4 мм



Мод.	Описание	Цвет	Рабочее напряжение	Длина кабеля (L)	Момент затяжки
125-903-2	разъем с кабелем и мостовым выпрямителем	черный	6 V - 230 V AC/DC	2000 мм	0.3 Нм
125-903-5	разъем с кабелем и мостовым выпрямителем	черный	6 V - 230 V AC/DC	5000 мм	0.3 Нм