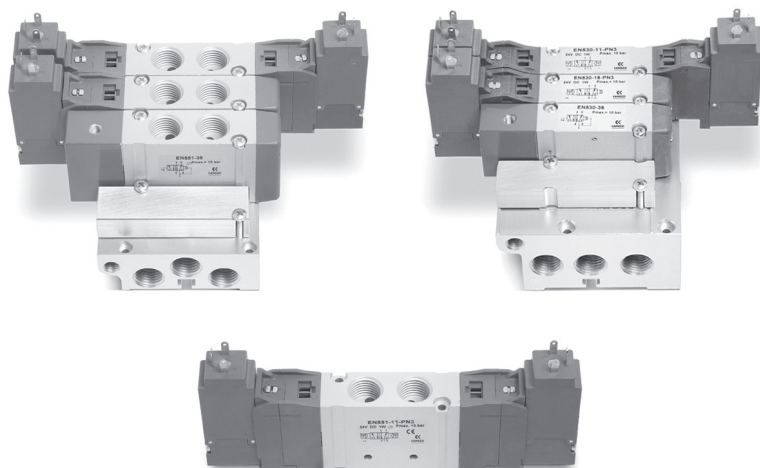


Распределители Серия EN

5/2 и 5/3 лин./поз.

Размеры: 16, 19 мм

Электропневматическое и пневматическое управление
Индивидуальный и групповой монтаж на плате



- » Резьбовое или приточное исполнения корпуса
- » Уменьшенные габариты
- » Алюминиевый корпус, крышки из технополимера
- » Установка в ограниченном пространстве

РАСПРЕДЕЛИТЕЛИ СЕРИЯ EN

Компания Camozzi разработала новую серию распределителей с уменьшенными габаритами, которые могут использоваться на оборудовании в ограниченном пространстве. Благодаря алюминиевому корпусу, распределители Серии EN обладают высокой надежностью.

Распределители Серии EN заменяют предыдущее поколение распределителей Серии E, размеры 16 и 19 мм с присоединительными отверстиями в корпусе.

ОСНОВНЫЕ ХАРАКТЕРИСТИКИ

Конструкция	золотникового типа
Тип распределителя	5/2 - 5/3 CC - 5/3 CO - 5/3 CP
Материалы	корпус, золотник, плиты – алюминий крышки – технополимер уплотнения – NBR PU
Присоединение	G1/8, G1/4
Температура	0°C ÷ 50°C
Рабочая среда	очищенный воздух без необходимости маслораспыления согласно ISO 8573-1:2010 [7:4:4]. Требуется установка центробежного фильтра 25 мкм, обеспечивающего класс очистки воздуха по стандарту ISO 8573-1:2010 [7:8:4].
Напряжение	см. кодировку
Допустимый разброс напряжения	± 10%
Потребляемая мощность	2 W, 1 W
Изоляция	класс F
Класс защиты	IP65 с разъемом

КОДИРОВКА для распределителей с выходами в корпусе

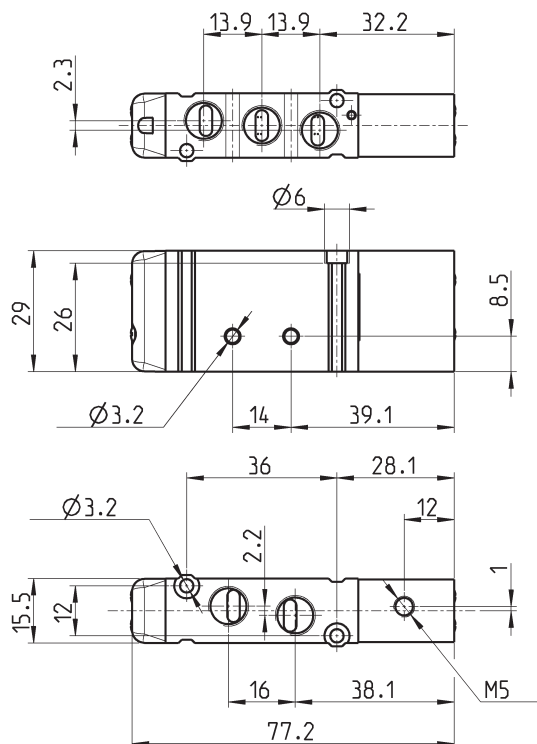
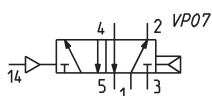
EN	5	3	1	-	11	-	PN3
-----------	----------	----------	----------	----------	-----------	----------	------------

EN	СЕРИЯ
5	ФУНКЦИИ: 5 = 5/2 6 = 5/3 с закрытой центральной позицией 7 = 5/3 с открытой центральной позицией 8 = 5/3 в центральной позиции подача давления в обе линии
3	РАЗМЕРЫ: 3 = размер 16 мм 5 = размер 19 мм
1	ТИП КОРПУСА: 1 = корпус с присоединительными отверстиями
11	УПРАВЛЕНИЕ: 11 = электропневматическое, двустороннее 16 = электропневматическое, одностороннее 33 = пневматическое, двустороннее 36 = пневматическое, одностороннее E11 = электропневматическое, двустороннее с внешним подводом воздуха к пилотам E16 = электропневматическое, одностороннее с внешним подводом воздуха к пилоту
PN3	ТИП СОЛЕНОИДА: PN3 = 24 V DC - 1 W PN4 = 48 V DC - 2 W PN6 = 110 V DC - 2 W PN7 = 230 V - 2 W P13 = 24 V DC - 1 W P54 = 48 V DC - 2 W P56 = 110 V DC - 2 W W53 = 24 V DC - 2 W W54 = 48 V DC - 2 W Примечание: Для соленоидов переменного тока необходимо использовать разъем с мостовым выпрямителем (см. раздел 2.07.39)

Пневматический распределитель, моностабильный – размер 16 мм

5/2 лин./поз.

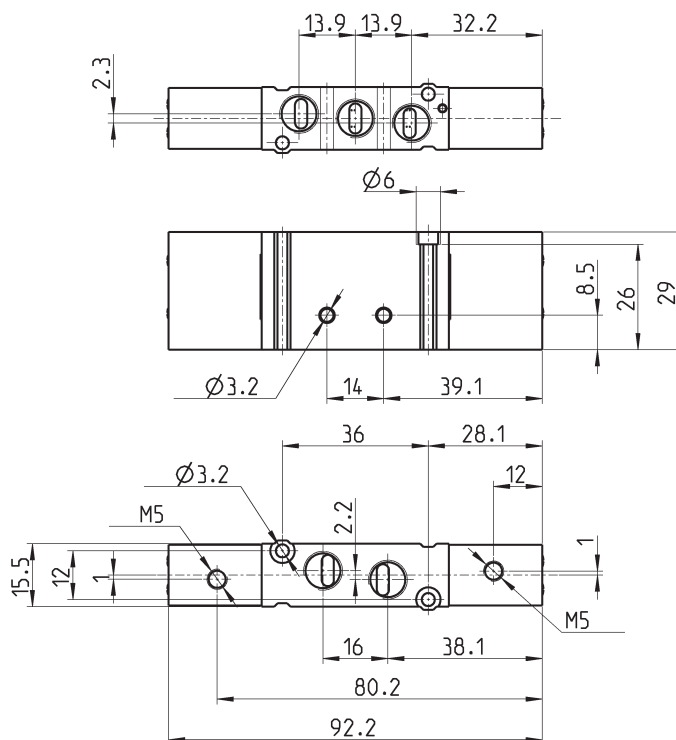
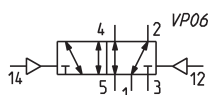
Примечание: Давление запитки пилота не должно быть ниже рабочего давления.



Мод.	Присоединение	Присоединение давления управления	Давление управления, бар	Рабочее давление, бар	Расход, Нл/мин
EN531-36	G1/8	M5	1,8 ÷ 10	2,5 ÷ 10	550

Пневматический распределитель, бистабильный – размер 16 мм

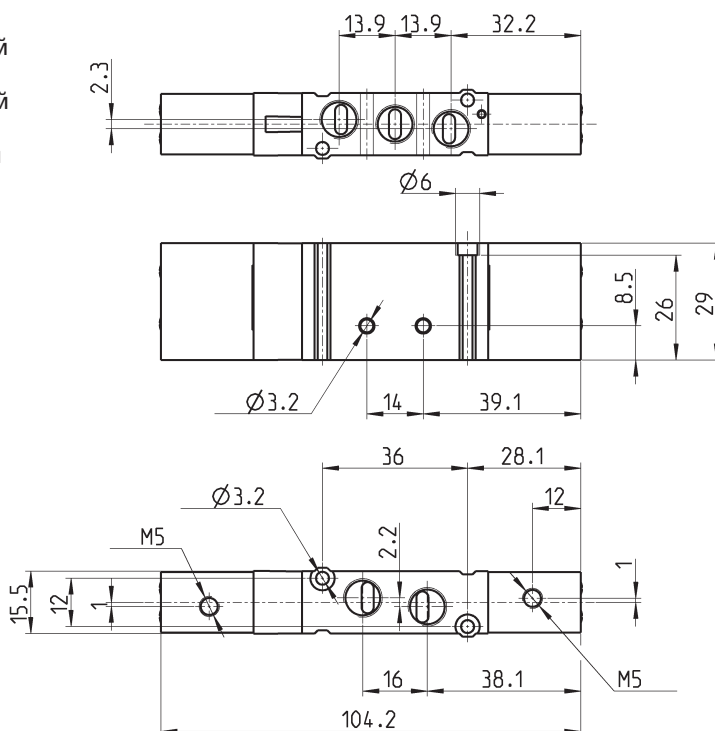
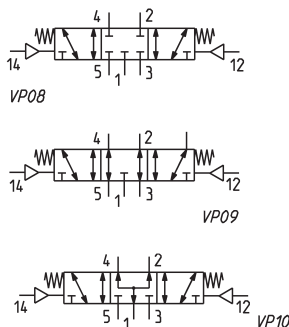
5/2 лин./поз.



Мод.	Присоединение	Присоединение давления управления	Давление управления, бар	Рабочее давление, бар	Расход, Нл/мин
EN531-33	G1/8	M5	0.3 ÷ 10	-0.9 ÷ 10	550

Пневматический распределитель – размер 16 мм

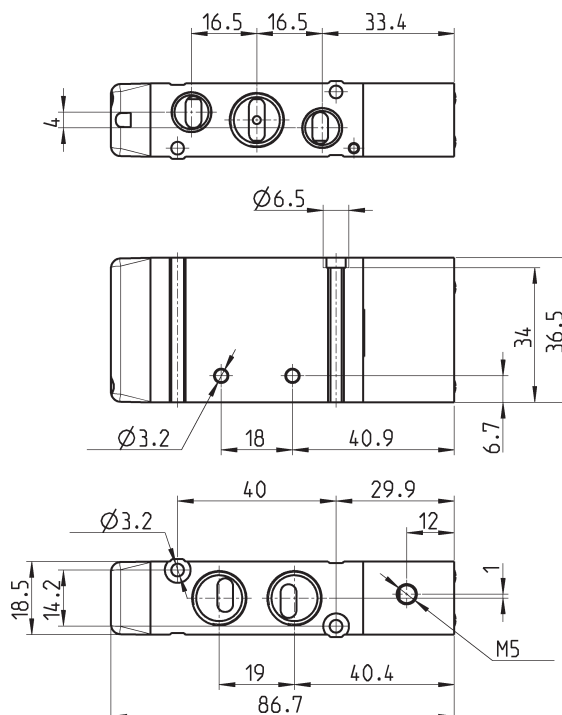
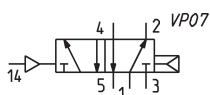
5/3 лин./поз.
 VP08 = с закрытой центральной
 позицией
 VP09 = с открытой центральной
 позицией
 VP10 = в центральной позиции
 подача давления в обе линии



Мод.	Присоединение	Присоединение давления управления	Давление управления, бар	Рабочее давление, бар	Расход, Нл/мин	Символ
EN631-33	G1/8	M5	1.4 ÷ 10	-0.9 ÷ 10	550	VP08
EN731-33	G1/8	M5	1.4 ÷ 10	-0.9 ÷ 10	550	VP09
EN831-33	G1/8	M5	1.4 ÷ 10	-0.9 ÷ 10	550	VP10

Пневматический распределитель, моностабильный – размер 19 мм

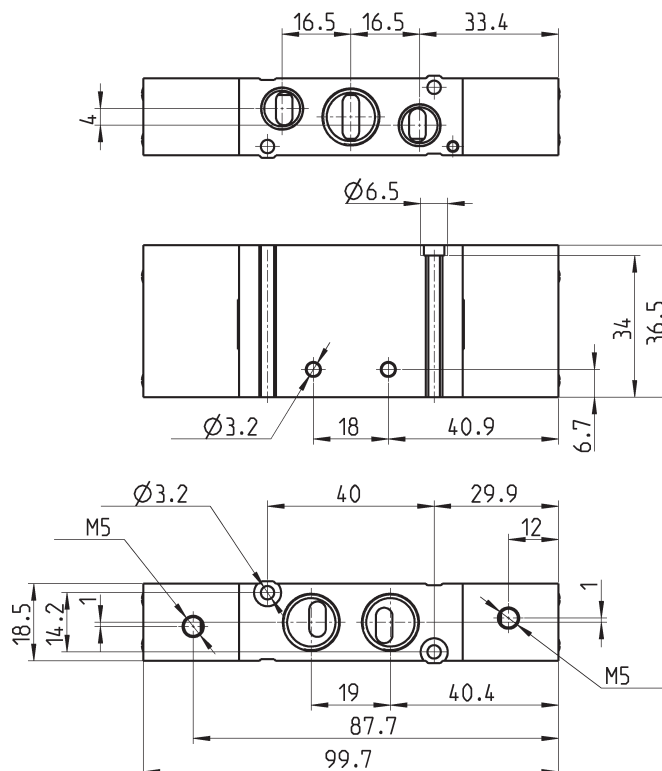
5/2 лин./поз.
 Примечание: Давление запитки пилота не должно быть ниже рабочего давления.



Мод.	Присоединение порт 1-2-4	Присоединение порт 3-5	Присоединение давления управления	Давление управления, бар	Рабочее давление, бар	Расход, Нл/мин
EN551-36	G1/4	G1/8	M5	1.8 ÷ 10	1.8 ÷ 10	920

Пневматический распределитель, бистабильный – размер 19 мм

5/2 лин./поз.

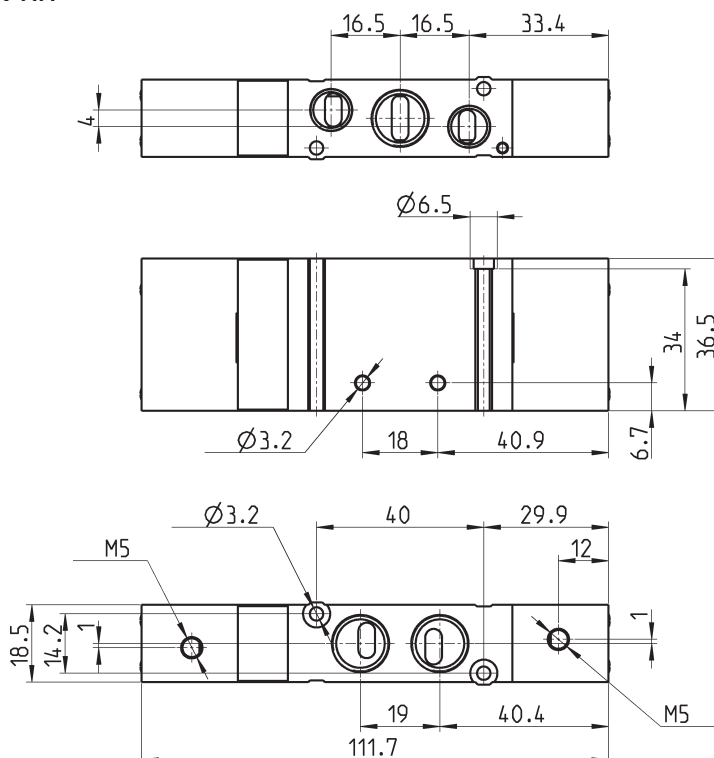
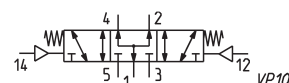
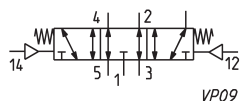
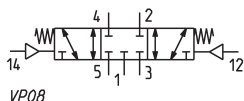


Мод.	Присоединение порт 1-2-4	Присоединение порт 3-5	Присоединение давления управления	Давление управления, бар	Рабочее давление, бар	Расход, Нл/мин
EN551-33	G1/4	G1/8	M5	0.3 ÷ 10	-0.9 ÷ 10	920

Пневматический распределитель – размер 19 мм

5/3 лин./поз.

VP08 = с закрытой центральной позицией
 VP09 = с открытой центральной позицией
 VP10 = в центральной позиции подача давления в обе линии



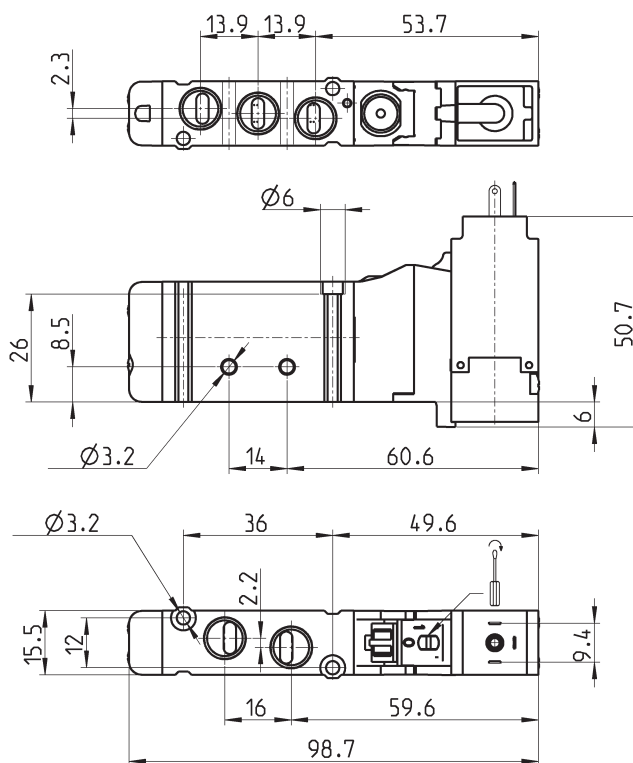
Мод.	Присоединение порт 1-2-4	Присоединение порт 3-5	Присоединение давления управления	Давление управления, бар	Рабочее давление, бар	Расход, Нл/мин	Символ
EN651-33	G1/4	G1/8	M5	1.4 ÷ 10	-0.9 ÷ 10	920	VP08
EN751-33	G1/4	G1/8	M5	1.4 ÷ 10	-0.9 ÷ 10	920	VP09
EN851-33	G1/4	G1/8	M5	1.4 ÷ 10	-0.9 ÷ 10	920	VP10

Электропневматический распределитель, моностабильный – размер 16 мм

5/2 лин./поз.



Разъемы для катушек см. в разделе 2.07.39-40



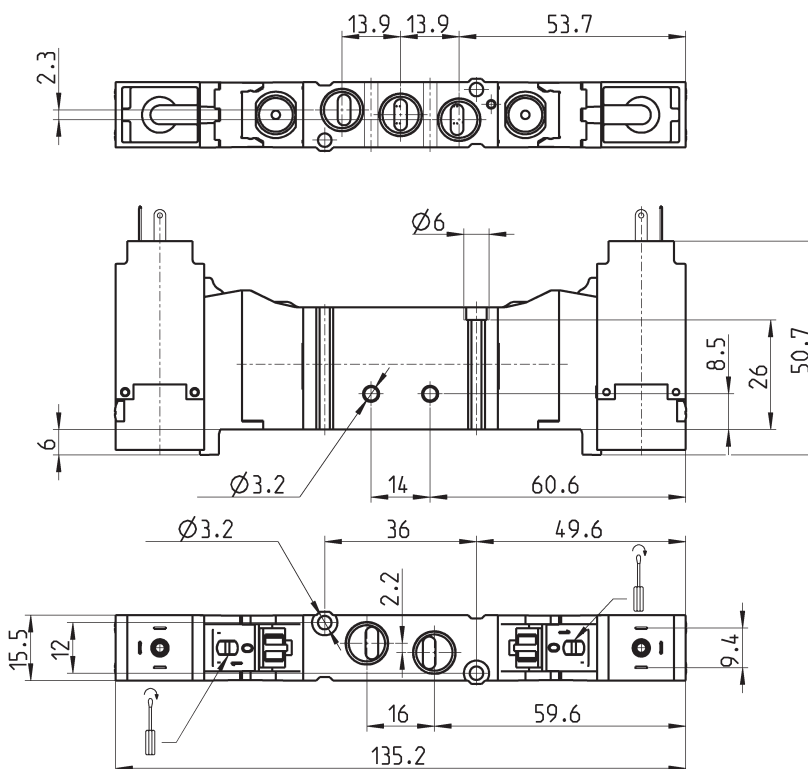
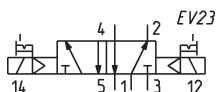
Мод.	Присоединение	Рабочее давление, бар	Расход, Нл/мин
EN531-16-PN..	G1/8	1.8 ÷ 10	550

Электропневматический распределитель, бистабильный – размер 16 мм

5/2 лин./поз.



Разъемы для катушек см. в разделе 2.07.39-40



Мод.	Присоединение	Рабочее давление, бар	Расход, Нл/мин
EN531-11-PN..	G1/8	0.3 ÷ 10	550

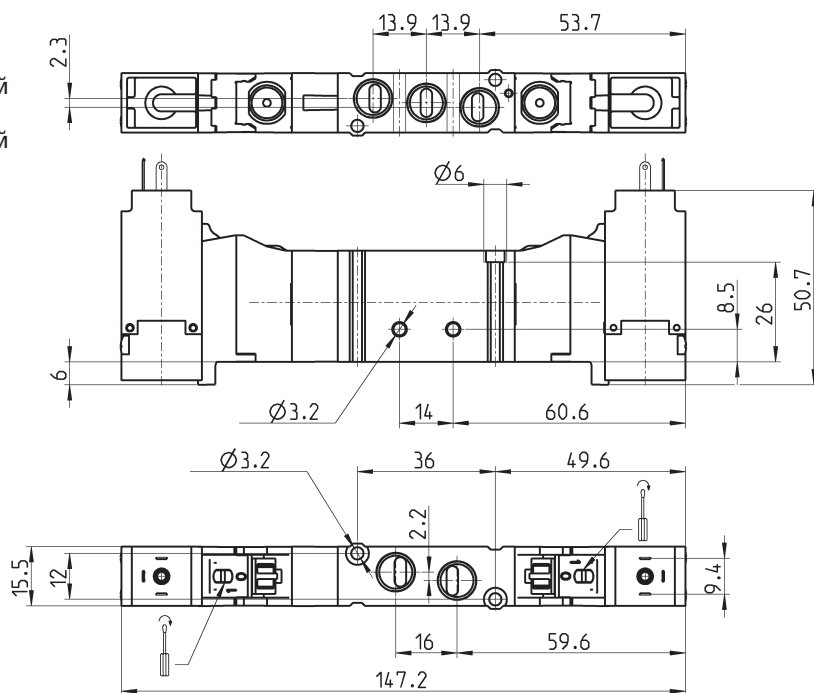
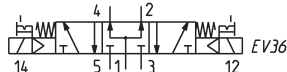
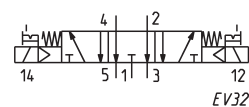
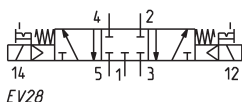
Электропневматический распределитель – размер 16 мм

5/3 лин./поз.

EV28 = с закрытой центральной позицией
 EV32 = с открытой центральной позицией
 EV36 = в центральной позиции подача давления в обе линии



Разъемы для катушек
 см. в разделе
 2.07.39-40



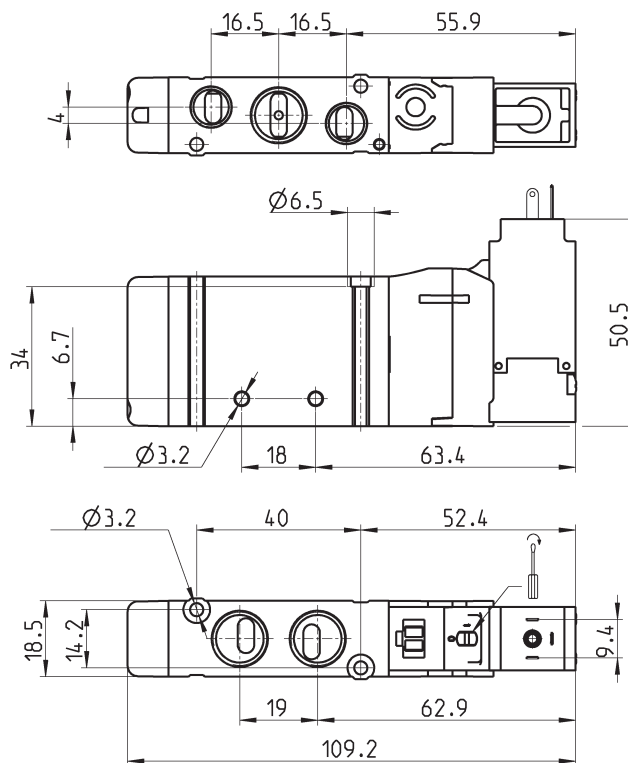
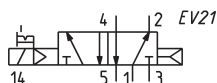
Мод.	Присоединение	Рабочее давление, Бар	Расход, Нл/мин	Символ
EN631-11-PN..	G1/8	1.4 ÷ 10	550	EV28
EN731-11-PN..	G1/8	1.4 ÷ 10	550	EV32
EN831-11-PN..	G1/8	1.4 ÷ 10	550	EV36

Электропневматический распределитель, моностабильный – размер 19 мм

5/2 лин./поз.



Разъемы для катушек
 см. в разделе
 2.07.39-40



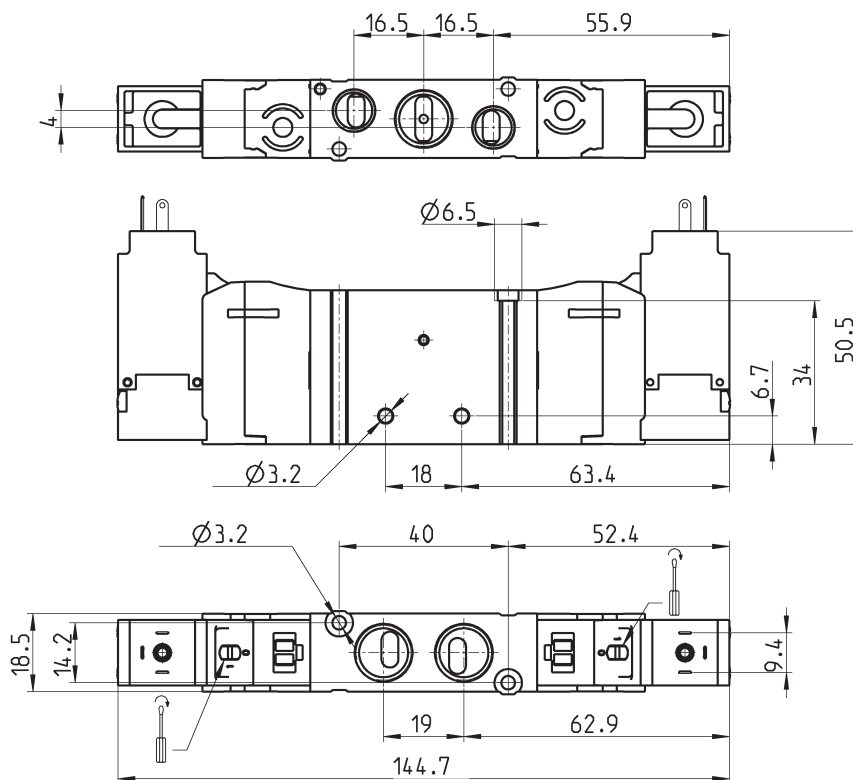
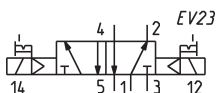
Мод.	Присоединение порт 1-2-4	Присоединение порт 3-5	Рабочее давление, Бар	Расход, Нл/мин
EN551-16-PN..	G1/4	G1/8	1.8 ÷ 10	920

Электропневматический распределитель, бистабильный – размер 19 мм

5/2 лин./поз.



Разъемы для катушек см. в разделе 2.07.39-40



Мод.	Присоединение порт 1-2-4	Присоединение порт 3-5	Рабочее давление, Бар	Расход, Нл/мин
EN551-11-PN..	G1/4	G1/8	0.3 ÷ 10	920

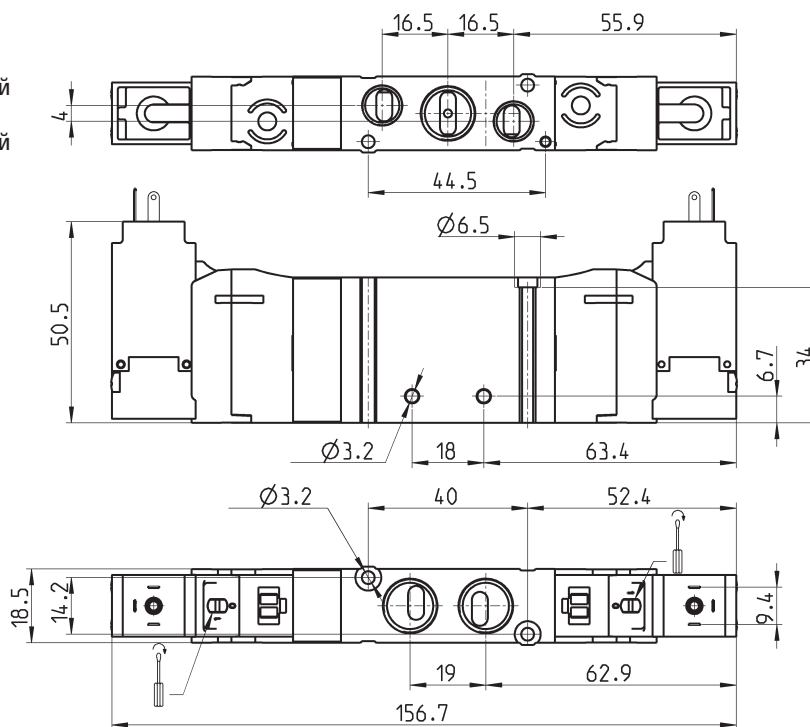
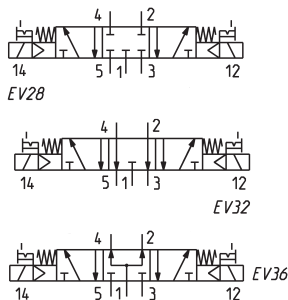
Электропневматический распределитель – размер 19 мм

5/3 лин./поз.

EV28 = с закрытой центральной позицией
EV32 = с открытой центральной позицией
EV36 = в центральной позиции подача давления в обе линии



Разъемы для катушек см. в разделе 2.07.39-40



Мод.	Присоединение порт 1-2-4	Присоединение порт 3-5	Рабочее давление, Бар	Расход, Нл/мин	Символ
EN651-11-PN..	G1/4	G1/8	1.4 ÷ 10	920	EV28
EN751-11-PN..	G1/4	G1/8	1.4 ÷ 10	920	EV32
EN851-11-PN..	G1/4	G1/8	1.4 ÷ 10	920	EV36

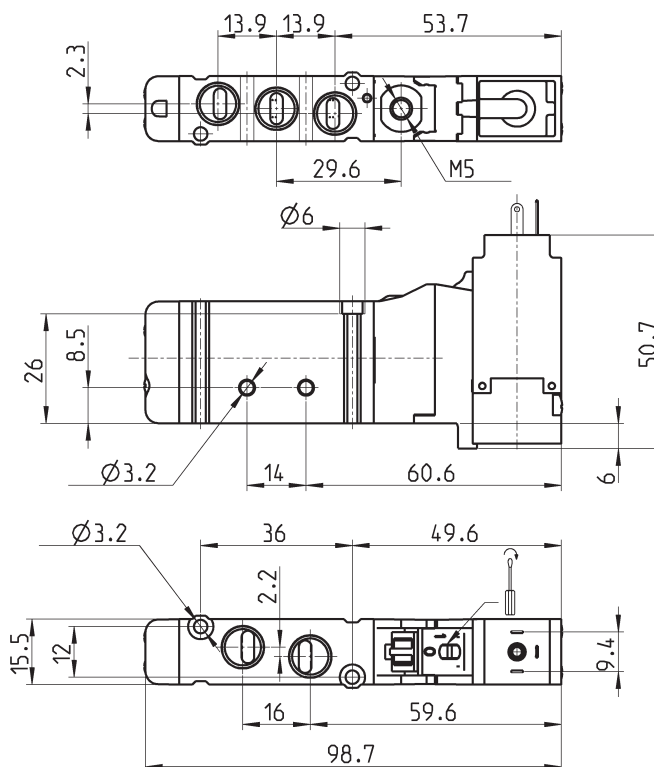
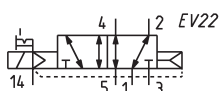
Распределитель с внешним подводом воздуха к пилоту

Моностабильный, размер 16 мм

5/2 лин./поз.



Разъемы для катушек см. в разделе 2.07.39-40



Мод.	Присоединение	Присоединение давления управления	Давление управления, Бар	Рабочее давление, Бар	Расход, Нл/мин
EN531-E16-PN..	G1/8	M5	1.8 ÷ 10	-0.9 ÷ 10	550

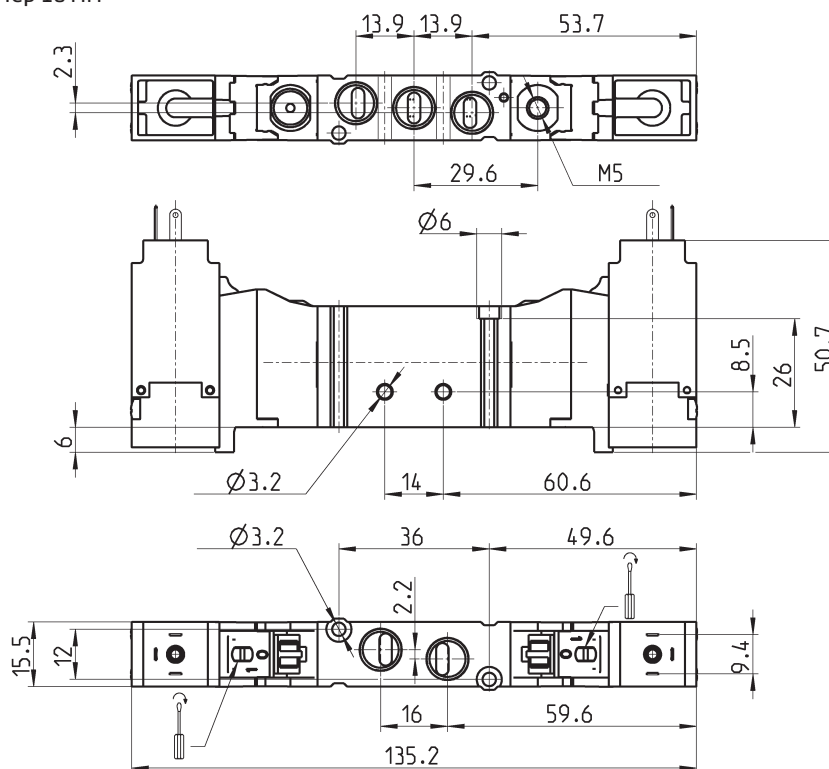
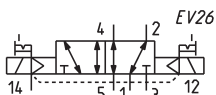
Распределитель с внешним подводом воздуха к пилоту

Бистабильный, размер 16 мм

5/2 лин./поз.



Разъемы для катушек см. в разделе 2.07.39-40



Мод.	Присоединение	Присоединение давления управления	Давление управления, Бар	Рабочее давление, Бар	Расход, Нл/мин
EN531-E11-PN..	G1/8	M5	0.3 ÷ 10	-0.9 ÷ 10	550

Распределитель с внешним подводом воздуха к пилоту

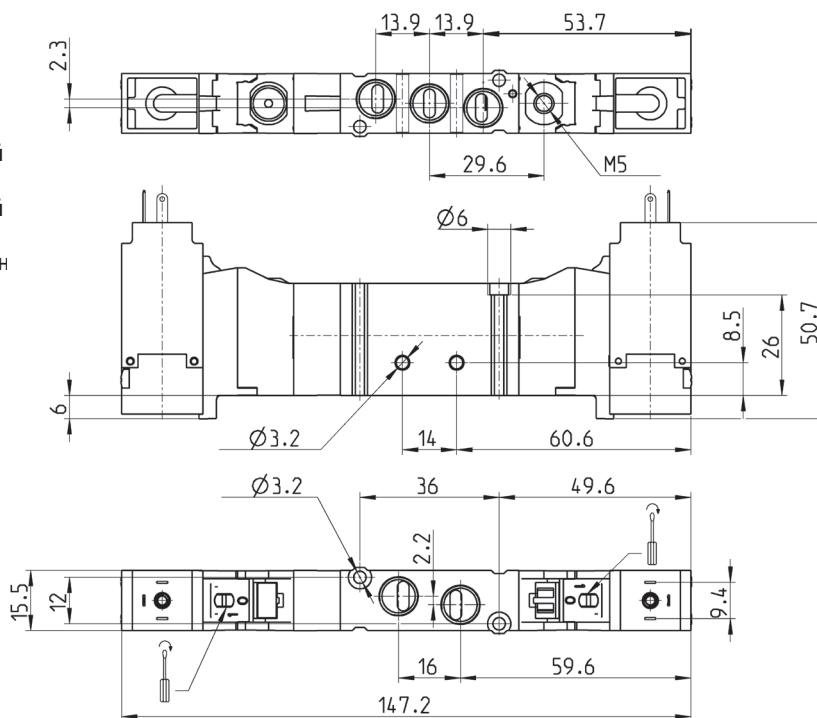
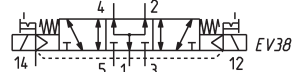
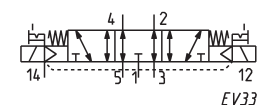
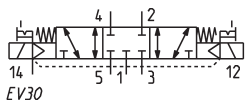
Размер 16 мм

5/3 лин./поз.



EV30 = с закрытой центральной позицией
EV33 = с открытой центральной позицией
EV38 = в центральной позиции подача давлен в обе линии

Разъемы для катушек см. в разделе 2.07.39-40



Мод.	Присоединение	Присоединение давления управления	Давление управления, Бар	Рабочее давление, Бар	Расход, Нл/мин	Символ
EN631-E11-PN..	G1/8	M5	1.4 ÷ 10	-0,9 ÷ 10	550	EV30
EN731-E11-PN..	G1/8	M5	1.4 ÷ 10	-0,9 ÷ 10	550	EV33
EN831-E11-PN..	G1/8	M5	1.4 ÷ 10	-0,9 ÷ 10	550	EV38

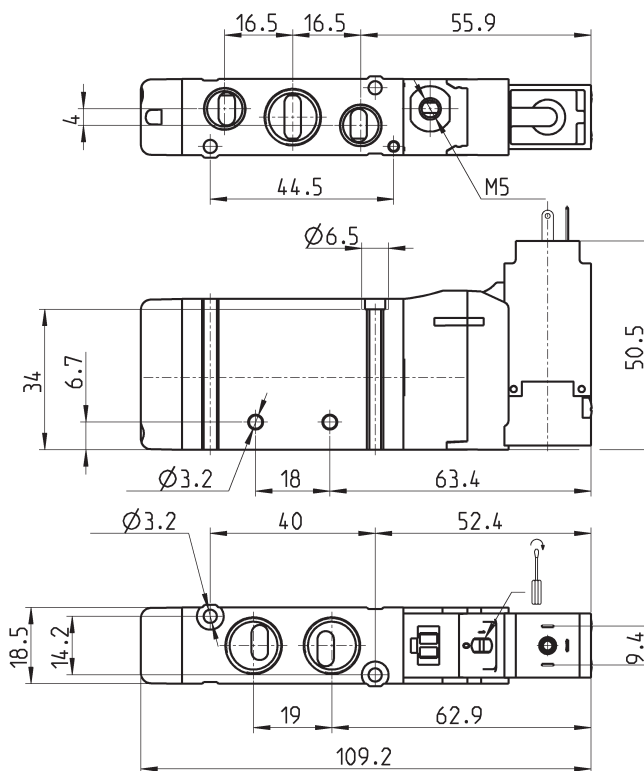
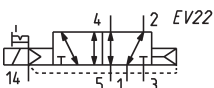
Распределитель с внешним подводом воздуха к пилоту

Моностабильный, размер 19 мм

5/2 лин./поз.



Разъемы для катушек см. в разделе 2.07.39-40



Мод.	Присоединение порт 1-2-4	Присоединение порт 3-5	Присоединение давления управления	Давление управления, Бар	Рабочее давление, Бар	Расход, Нл/мин
EN551-E16-PN..	G1/4	G1/8	M5	1.8 ÷ 10	-0,9 ÷ 10	920

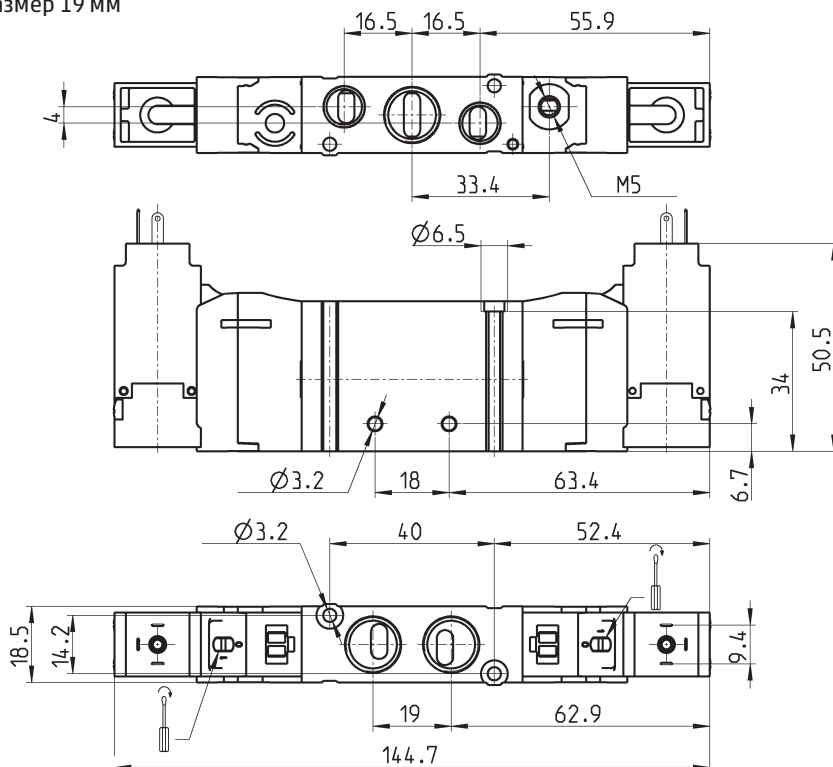
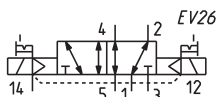
Распределитель с внешним подводом воздуха к пилоту

Бистабильный, размер 19 мм

5/2 лин./поз.



Разъемы для катушек см. в разделе 2.07.39-40



Мод.	Присоединение порт 1-2-4	Присоединение порт 3-5	Присоединение давления управления	Давление управления, Бар	Рабочее давление, Бар	Символ
EN551-E11-PN..	G1/4	G1/8	M5	0.3 ÷ 10	-0,9 ÷ 10	920

Распределитель с внешним подводом воздуха к пилоту

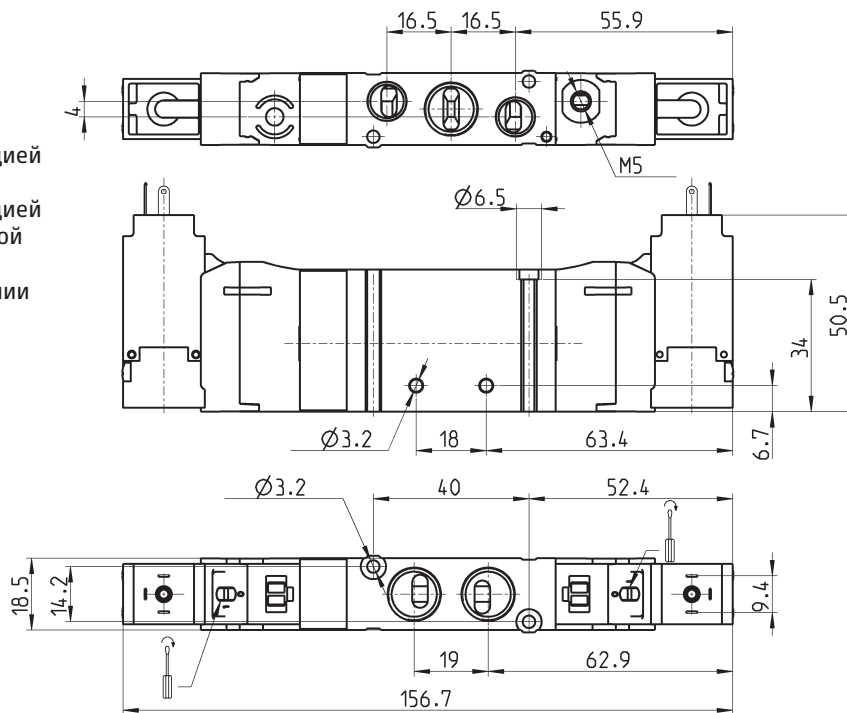
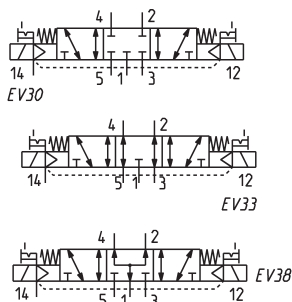
Размер 19 мм

5/3 лин./поз.



EV30 = с закрытой центральной позицией
EV33 = с открытой центральной позицией
EV38 = в центральной позиции подача давления в обе линии

Разъемы для катушек см. в разделе 2.07.39-40



Мод.	Присоединение порт 1-2-4	Присоединение порт 3-5	Присоединение давления управления	Давление управления, Бар	Рабочее давление, Бар	Расход, Нл/мин	Символ
EN651-E11-PN..	G1/4	G1/8	M5	1.4 ÷ 10	-0,9 ÷ 10	920	EV30
EN751-E11-PN..	G1/4	G1/8	M5	1.4 ÷ 10	-0,9 ÷ 10	920	EV33
EN851-E11-PN..	G1/4	G1/8	M5	1.4 ÷ 10	-0,9 ÷ 10	920	EV38

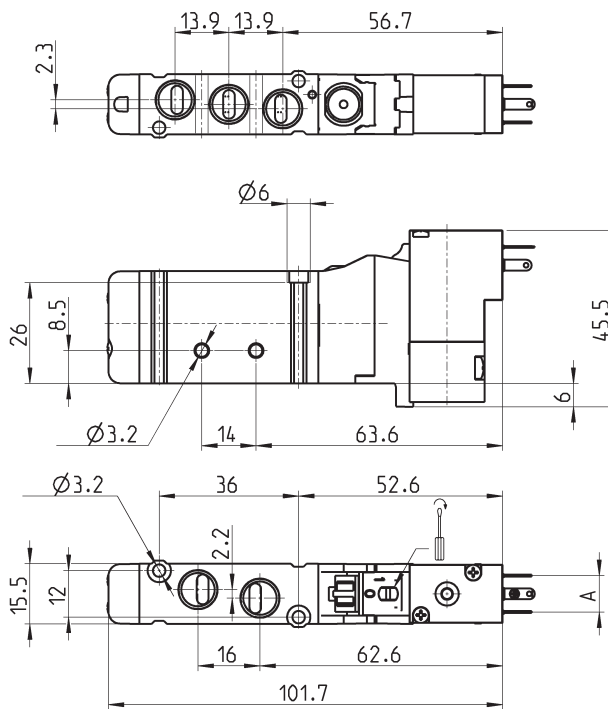
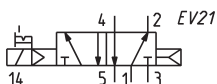
Электропневматический распределитель, с соленоидами P, W

Моностабильный, размер 16 мм

5/2 лин./поз.



Разъемы для катушек см. в разделе 2.07.39-40



Мод.	Присоединение	A	Рабочее давление, Бар	Расход, Нл/мин
EN531-16-P13	G1/8	9,4	1.8 ÷ 10	550
EN531-16-P54	G1/8	9,4	1.8 ÷ 10	550
EN531-16-P56	G1/8	9,4	1.8 ÷ 10	550
EN531-16-W53	G1/8	8	1.8 ÷ 10	550
EN531-16-W54	G1/8	8	1.8 ÷ 10	550

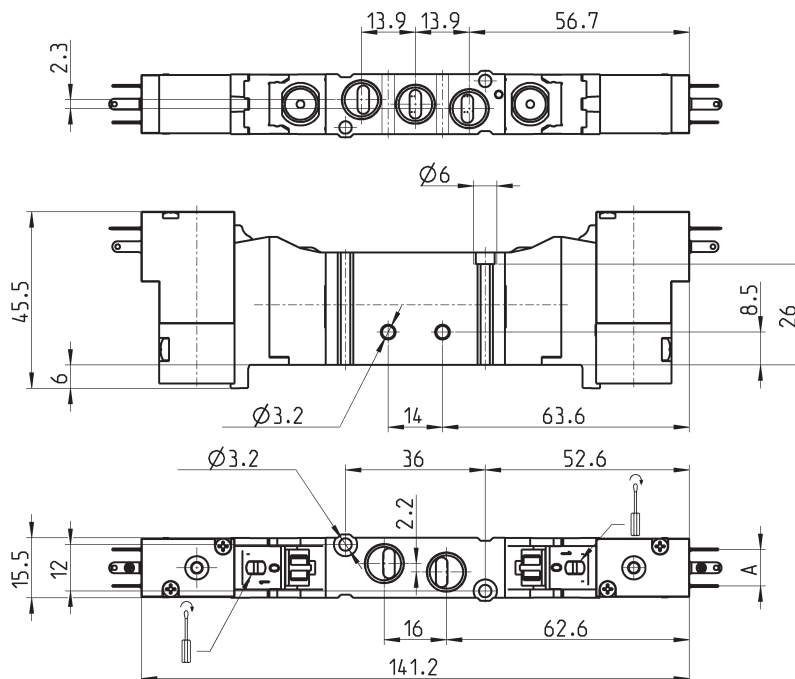
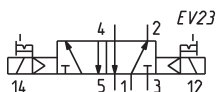
Электропневматический распределитель, с соленоидами P, W

Бистабильный, размер 16 мм

5/2 лин./поз.



Разъемы для катушек см. в разделе 2.07.39-40



Мод.	Присоединение	A	Рабочее давление, Бар	Расход, Нл/мин
EN531-11-P13	G1/8	9,4	0.3 ÷ 10	550
EN531-11-P54	G1/8	9,4	0.3 ÷ 10	550
EN531-11-P56	G1/8	9,4	0.3 ÷ 10	550
EN531-11-W53	G1/8	8	0.3 ÷ 10	550
EN531-11-W54	G1/8	8	0.3 ÷ 10	550

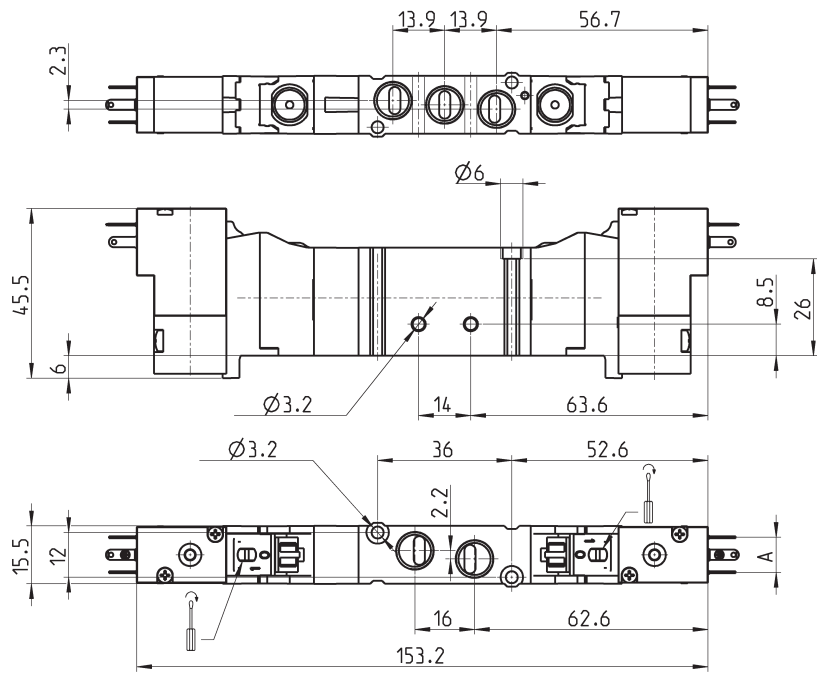
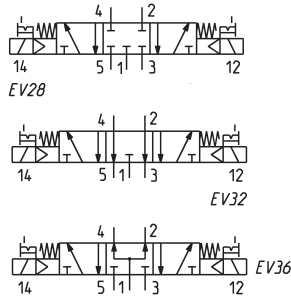
Электропневматический распределитель, с соленоидами P, W

Размер 16

5/3 лин./поз.

EV28 = с закрытой центральной позицией
EV32 = с открытой центральной позицией
EV36 = в центральной позиции подача давления в обе линии

Разъемы для катушек см. в разделе 2.07.39-40



Мод.	Присоединение	A	Рабочее давление, Бар	Расход, Нл/мин	Символ
EN631-11-P..	G1/8	9,4	1,4 ÷ 10	550	EV28
EN731-11-P..	G1/8	9,4	1,4 ÷ 10	550	EV32
EN831-11-P..	G1/8	9,4	1,4 ÷ 10	550	EV36
EN631-11-W..	G1/8	8	1,4 ÷ 10	550	EV28
EN731-11-W..	G1/8	8	1,4 ÷ 10	550	EV32
EN831-11-W..	G1/8	8	1,4 ÷ 10	550	EV36

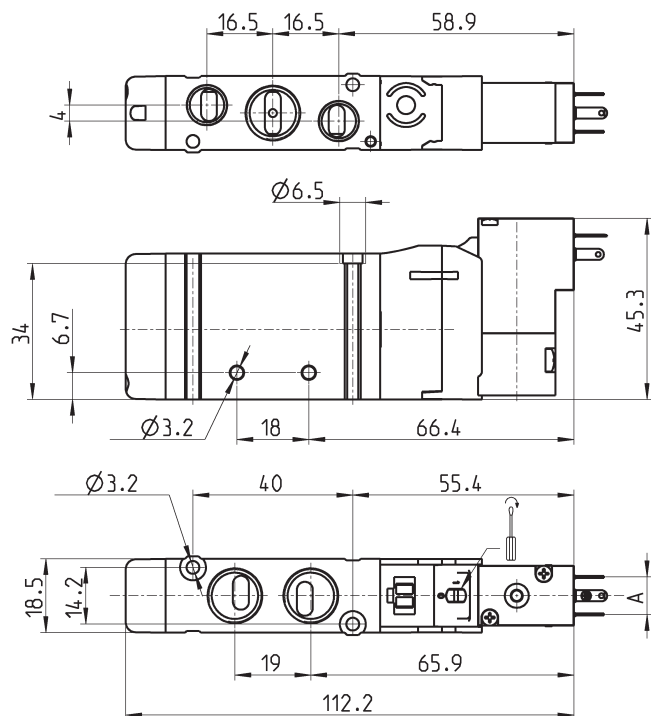
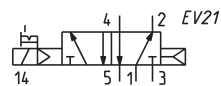
Электропневматический распределитель, с соленоидами P, W

Моностабильный, размер 19 мм

5/2 лин./поз.



Разъемы для катушек см. в разделе 2.07.39-40



Мод.	Присоединение порт 1-2-4	Присоединение порт 3-5	A	Рабочее давление, Бар	Расход, Нл/мин
EN551-16-P13	G1/4	G1/8	9,4	1,8 ÷ 10	920
EN551-16-P54	G1/4	G1/8	9,4	1,8 ÷ 10	920
EN551-16-P56	G1/4	G1/8	9,4	1,8 ÷ 10	920
EN551-16-W53	G1/4	G1/8	8	1,8 ÷ 10	920
EN551-16-W54	G1/4	G1/8	8	1,8 ÷ 10	920

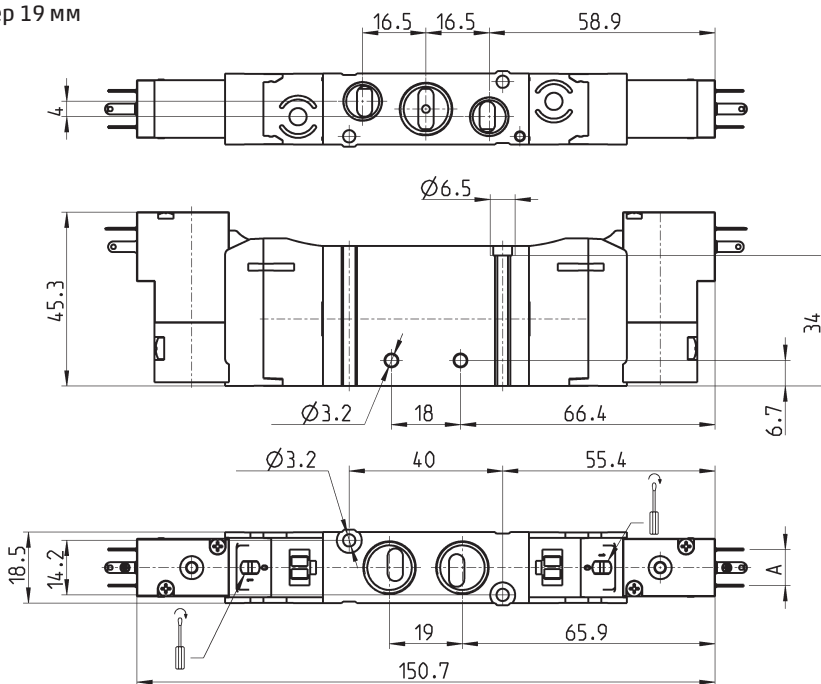
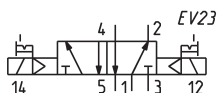
Электропневматический распределитель, с соленоидами P, W

Бистабильный, размер 19 мм

5/2 лин./поз.



Разъемы для катушек см. в разделе 2.07.39-40



Мод.	Присоединение порт 1-2-4	Присоединение порт 3-5	A	Рабочее давление, Бар	Расход, Нл/мин
EN551-11-P13	G1/4	G1/8	9,4	0.3 ÷ 10	920
EN551-11-P54	G1/4	G1/8	9,4	0.3 ÷ 10	920
EN551-11-P56	G1/4	G1/8	9,4	0.3 ÷ 10	920
EN551-11-W53	G1/4	G1/8	8	0.3 ÷ 10	920
EN551-11-W54	G1/4	G1/8	8	0.3 ÷ 10	920

Электропневматический распределитель, с соленоидами P, W

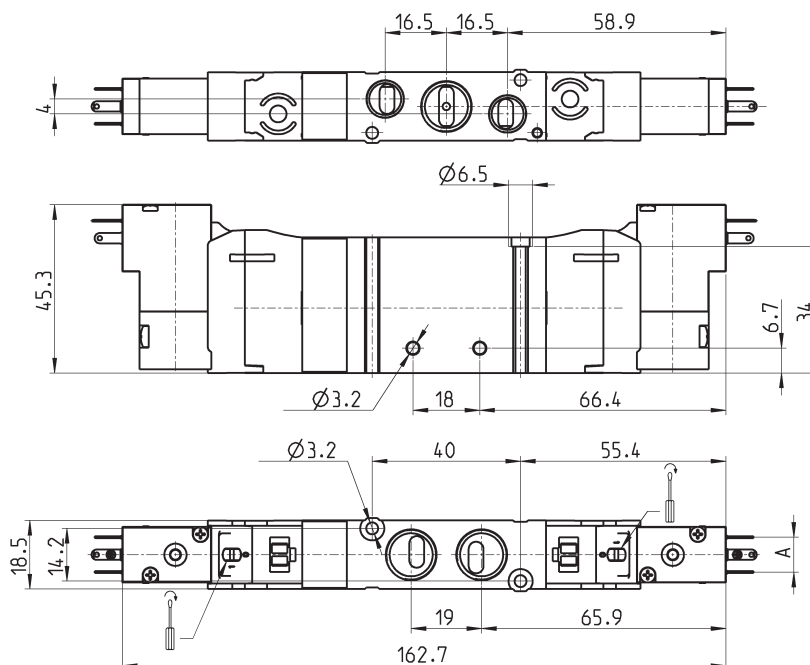
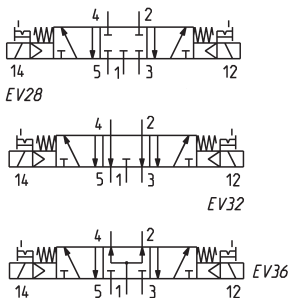
Размер 19 мм

5/3 лин./поз.



Разъемы для катушек см. в разделе 2.07.39-40

EV28 = с закрытой центральной позицией
EV32 = с открытой центральной позицией
EV36 = в центральной позиции подача давления в обе линии



Мод.	Присоединение порт 1-2-4	Присоединение порт 3-5	A	Рабочее давление, Бар	Расход, Нл/мин	Символ
EN651-11-P..	G1/4	G1/8	9,4	1.4 ÷ 10	920	EV28
EN751-11-P..	G1/4	G1/8	9,4	1.4 ÷ 10	920	EV32
EN851-11-P..	G1/4	G1/8	9,4	1.4 ÷ 10	920	EV36
EN651-11-W..	G1/4	G1/8	8	1.4 ÷ 10	920	EV28
EN751-11-W..	G1/4	G1/8	8	1.4 ÷ 10	920	EV32
EN851-11-W..	G1/4	G1/8	8	1.4 ÷ 10	920	EV36

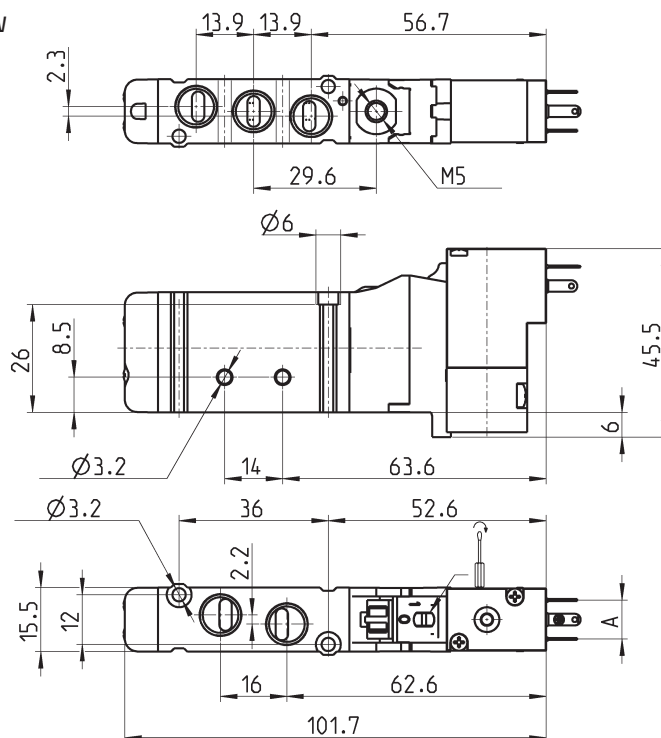
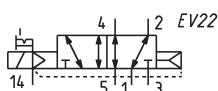
Распределитель с внешним подводом воздуха к пилоту

Моностабильный, с соленоидами P, W
Размер 16 мм

5/2 лин./поз.



Разъемы для катушек см. в разделе 2.07.39-40



Мод.	Присоединение	A	Присоединение давления управления	Давление управления, Бар	Рабочее давление, Бар	Расход, Нл/мин
EN531-E16-P..	G1/8	9,4	M5	1.8 ÷ 10	-0,9 ÷ 10	550
EN531-E16-W..	G1/8	8	M5	1.8 ÷ 10	-0,9 ÷ 10	550

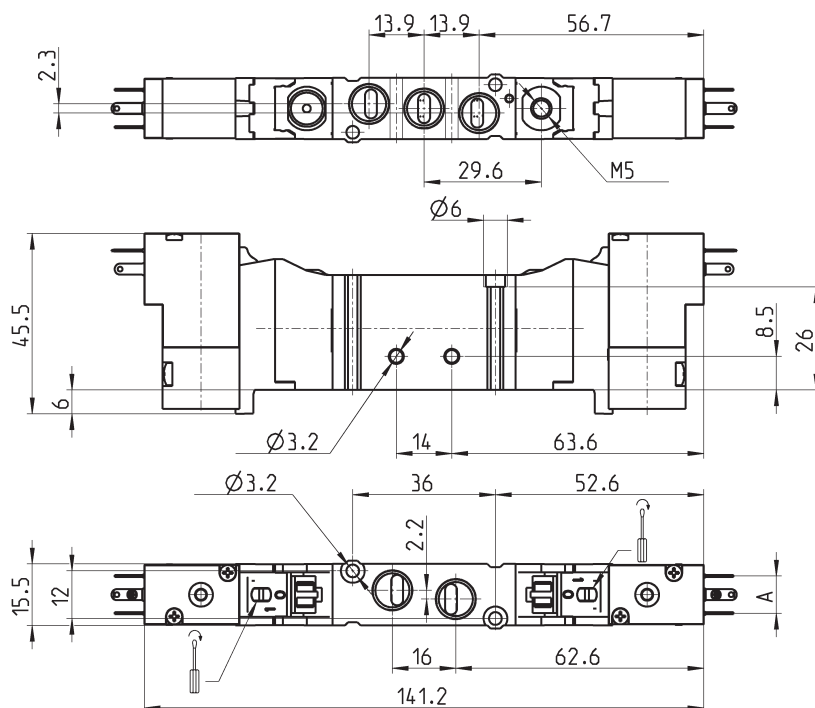
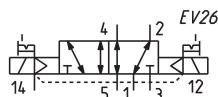
Распределитель с внешним подводом воздуха к пилоту

Бистабильный, с соленоидами P, W
Размер 16 мм

5/2 лин./поз.



Разъемы для катушек см. в разделе 2.07.39-40



Мод.	Присоединение	A	Присоединение давления управления	Давление управления, Бар	Рабочее давление, Бар	Расход, Нл/мин
EN531-E11-P..	G1/8	9,4	M5	0.3 ÷ 10	-0,9 ÷ 10	550
EN531-E11-W..	G1/8	8	M5	0.3 ÷ 10	-0,9 ÷ 10	550

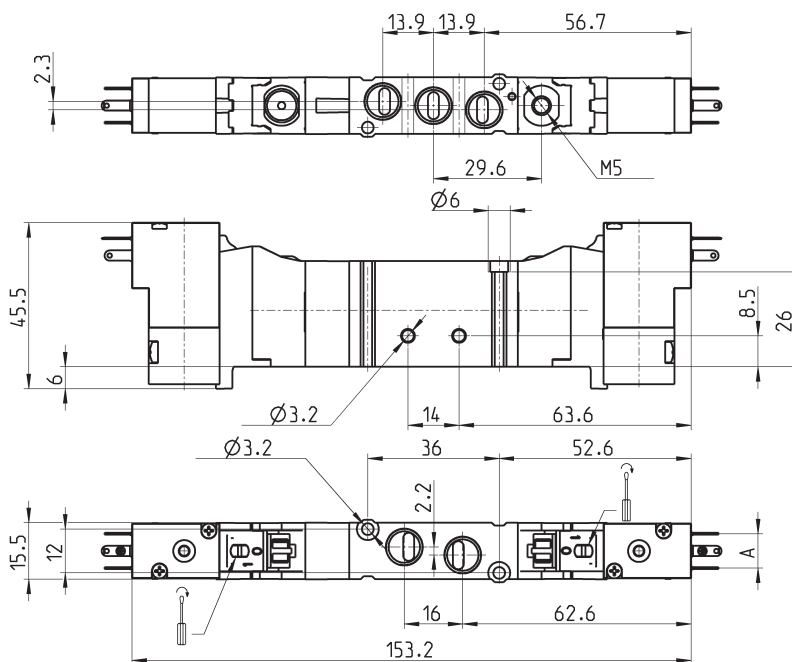
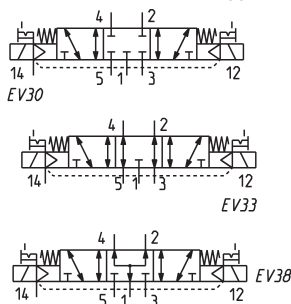
Распределитель с внешним подводом воздуха к пилоту

С соленоидами P, W
Размер 16 мм

5/3 лин./поз.

EV30 = с закрытой центральной позицией
EV33 = с открытой центральной позицией
EV38 = в центральной позиции подача давления в обе линии

Разъемы для катушек см. в разделе 2.07.39-40



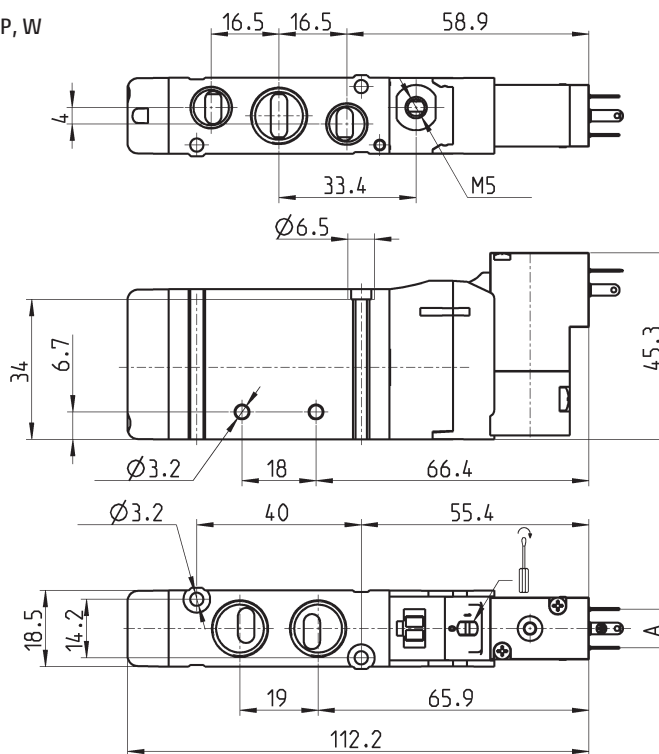
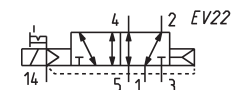
Мод.	Присоединение	A	Присоединение давления управления	Давление управления, Бар	Рабочее давление, Бар	Расход, Нл/мин	Символ
EN631-E11-P..	G1/8	9,4	M5	1,4 ÷ 10	-0,9 ÷ 10	550	EV30
EN731-E11-P..	G1/8	9,4	M5	1,4 ÷ 10	-0,9 ÷ 10	550	EV33
EN831-E11-P..	G1/8	9,4	M5	1,4 ÷ 10	-0,9 ÷ 10	550	EV38
EN631-E11-W..	G1/8	8	M5	1,4 ÷ 10	-0,9 ÷ 10	550	EV30
EN731-E11-W..	G1/8	8	M5	1,4 ÷ 10	-0,9 ÷ 10	550	EV33
EN831-E11-W..	G1/8	8	M5	1,4 ÷ 10	-0,9 ÷ 10	550	EV38

Электропневматический распределитель, с внешним подводом воздуха к пилоту

Моностабильный, с соленоидами P, W
Размер 19 мм

5/2 лин./поз.

Разъемы для катушек см. в разделе 2.07.39-40



Мод.	Присоединение порт 1-2-4	Присоединение порт 3-5	A	Присоединение давления управления	Давление управления, Бар	Рабочее давление, Бар	Расход, Нл/мин
EN551-E16-P..	G1/4	G1/8	9,4	M5	1,8 ÷ 10	-0,9 ÷ 10	920
EN551-E16-W..	G1/4	G1/8	8	M5	1,8 ÷ 10	-0,9 ÷ 10	920

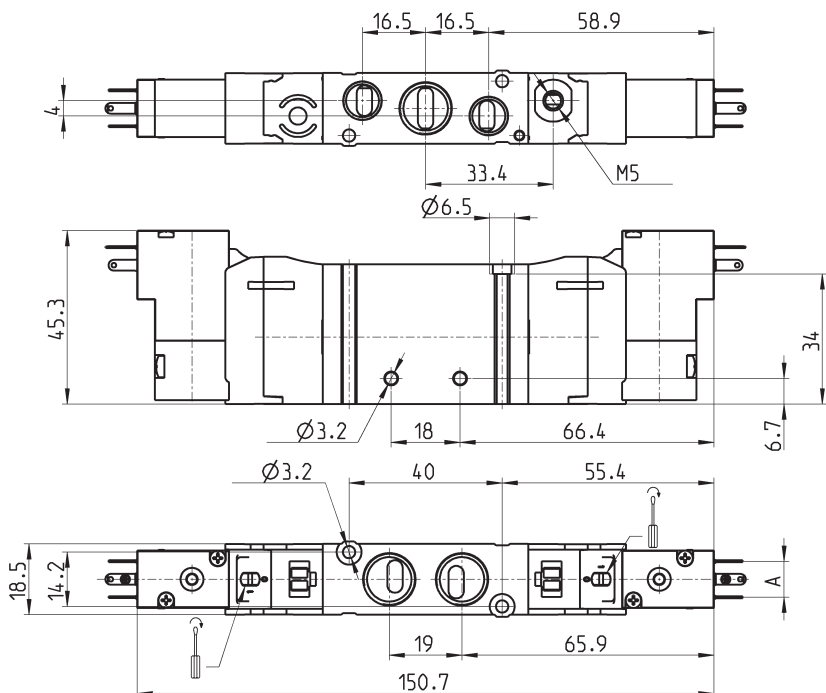
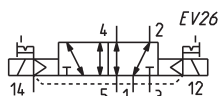
Распределитель с внешним подводом воздуха к пилоту

Бистабильный, с соленоидами P, W
Размер 19 мм

5/2 лин./поз.



Разъемы для катушек см. в разделе 2.07.39-40



Мод.	Присоединение порт 1-2-4	Присоединение порт 3-5	A	Присоединение давления управления	Давление управления, Бар	Рабочее давление, Бар	Расход, Нл/мин
EN551-E11-P..	G1/4	G1/8	9,4	M5	0,3 ÷ 10	-0,9 ÷ 10	920
EN551-E11-W..	G1/4	G1/8	8	M5	0,3 ÷ 10	-0,9 ÷ 10	920

Распределитель с внешним подводом воздуха к пилоту

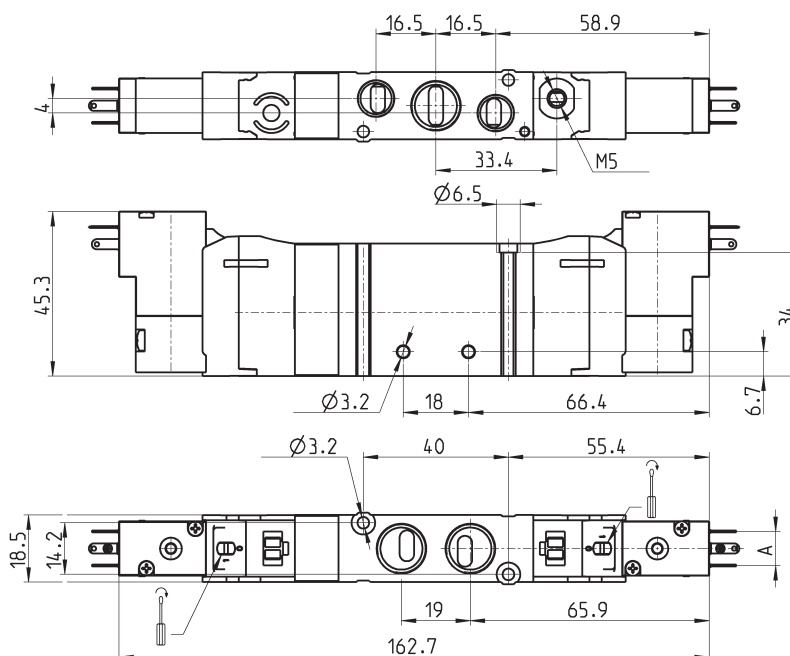
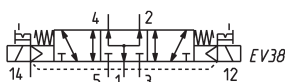
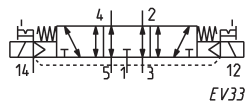
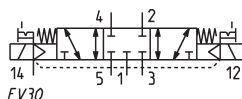
С соленоидами P, W
Размер 19 мм

5/3 лин./поз.



Разъемы для катушек см. в разделе 2.07.39-40

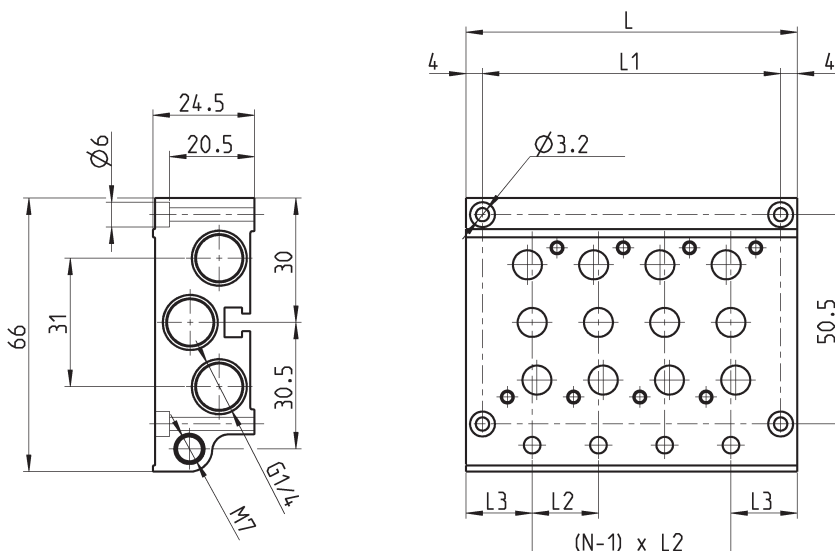
EV30 = с закрытой центральной позицией
EV33 = с открытой центральной позицией
EV38 = в центральной позиции подача давления в обе линии



Мод.	Присоединение порт 1-2-4	Присоединение порт 3-5	A	Присоединение давления управления	Давление управления, Бар	Рабочее давление, Бар	Расход, Нл/мин	Символ
EN651-E11-P..	G1/4	G1/8	9,4	M5	1,4 ÷ 10	-0,9 ÷ 10	920	EV30
EN751-E11-P..	G1/4	G1/8	9,4	M5	1,4 ÷ 10	-0,9 ÷ 10	920	EV33
EN851-E11-P..	G1/4	G1/8	9,4	M5	1,4 ÷ 10	-0,9 ÷ 10	920	EV38
EN651-E11-W..	G1/4	G1/8	8	M5	1,4 ÷ 10	-0,9 ÷ 10	920	EV30
EN751-E11-W..	G1/4	G1/8	8	M5	1,4 ÷ 10	-0,9 ÷ 10	920	EV33
EN851-E11-W..	G1/4	G1/8	8	M5	1,4 ÷ 10	-0,9 ÷ 10	920	EV38

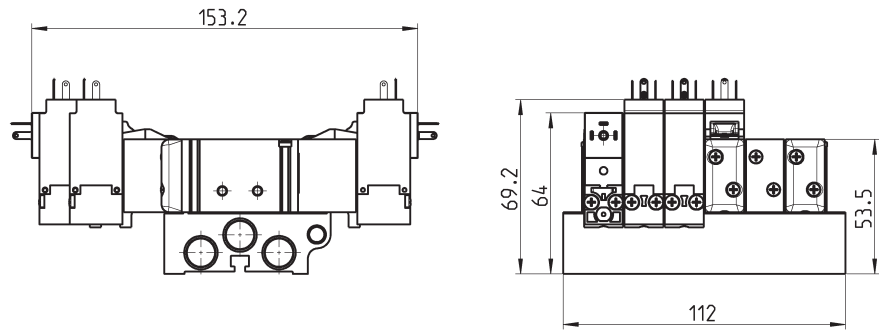
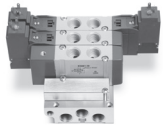
Многоместная плата – размеры 16 и 19 мм

В комплект входят уплотнения и винты крепления распределителей.



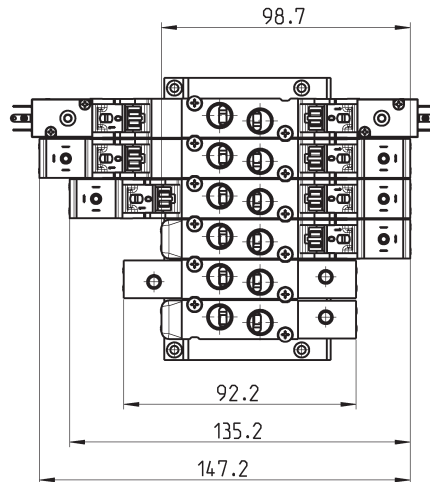
Мод.	Количество позиций	L	L1	L2	L3
EN531-1002	2	48	40	16	16
EN531-1003	3	64	56	16	16
EN531-1004	4	80	72	16	16
EN531-1005	5	96	88	16	16
EN531-1006	6	112	104	16	16
EN531-1008	8	144	136	16	16
EN531-1010	10	176	168	16	16
EN531-1012	12	208	200	16	16
EN551-1002	2	53	45	19	17
EN551-1003	3	72	64	19	17
EN551-1004	4	91	83	19	17
EN551-1005	5	110	102	19	17
EN551-1006	6	129	121	19	17
EN551-1008	8	167	159	19	17
EN551-1010	10	205	197	19	17
EN551-1012	12	243	235	19	17

Сборка на плите, распределители с отверстиями в корпусе

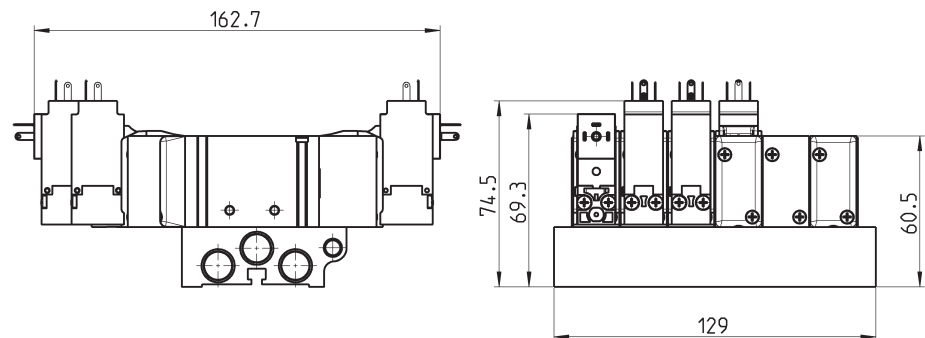
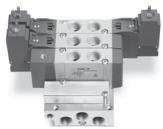


Размер 16 мм

Присоединение G1/8

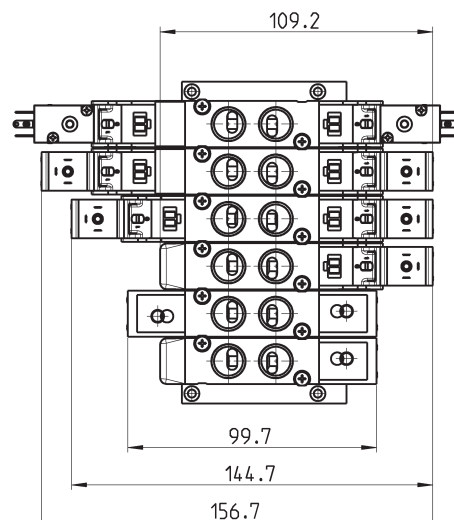


Сборка на плите, распределители с отверстиями в корпусе



Размер 19 мм

Присоединение G1/4



КОДИРОВКА для распределителей приточного исполнения

EN	5	3	0	-	11	-	PN3
-----------	----------	----------	----------	----------	-----------	----------	------------

EN	СЕРИЯ
5	<p>ФУНКЦИИ: 5 = 5/2 6 = 5/3 с закрытой центральной позицией 7 = 5/3 с открытой центральной позицией 8 = 5/3 в центральной позиции подача давления в обе линии</p>
3	<p>РАЗМЕРЫ: 3 = размер 16 мм 5 = размер 19 мм</p>
0	<p>ТИП КОРПУСА: 0 = приточное исполнение корпуса</p>
11	<p>УПРАВЛЕНИЕ: 11 = электропневматическое, двустороннее 16 = электропневматическое, одностороннее 33 = пневматическое, двустороннее 36 = пневматическое, одностороннее E11 = электропневматическое, двустороннее с внешним подводом воздуха к пилотам E16 = электропневматическое, одностороннее с внешним подводом воздуха к пилоту</p>
PN3	<p>ТИП СОЛЕНОИДА: PN3 = 24 V DC - 1 W PN4 = 48 V DC - 2 W PN6 = 110 V DC - 2 W PN7 = 230 V - 2 W P13 = 24 V DC - 1 W P54 = 48 V DC - 2 W P56 = 110 V DC - 2 W W53 = 24 V DC - 2 W W54 = 48 V DC - 2 W</p> <p>Примечание: Для соленоидов переменного тока необходимо использовать разъем с мостовым выпрямителем (см. в разделе 2.07.40)</p>

РАСПРЕДЕЛИТЕЛИ СЕРИЯ EN

Распределитель, моностабильный, приточное исполнение

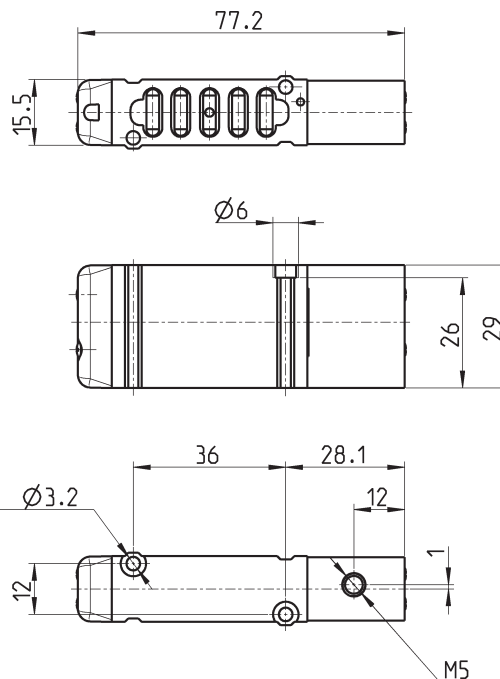
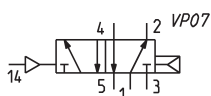
Размер 16 мм

5/2 лин./поз.

Примечание: Давление запитки пилота не должно быть ниже рабочего давления.



Плиты см. в разделе 2.07.36



Мод.	Присоединение давления управления	Мин. давление управления, Бар	Рабочее давление, Бар	Расход, Нл/мин
EN530-36	M5	1.8	1.8 ÷ 10	610

Распределитель, бистабильный, приточное исполнение

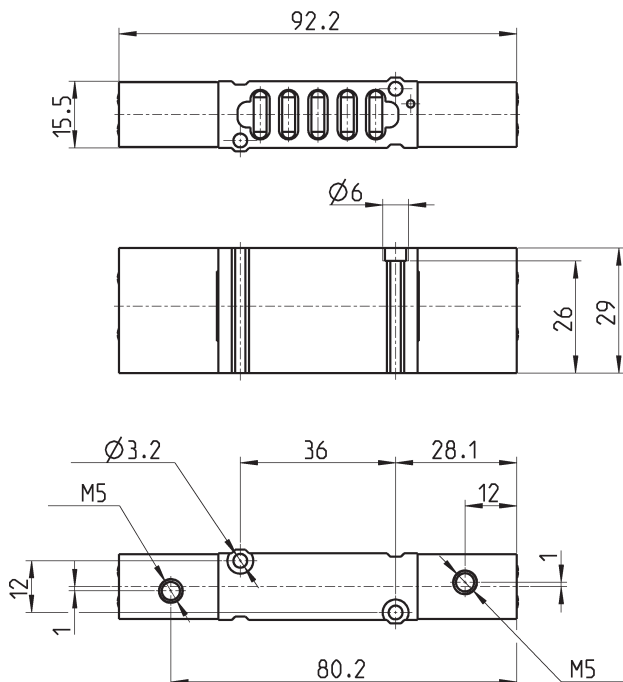
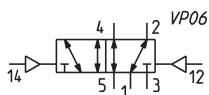
Размер 16 мм

5/2 лин./поз.

Примечание: Давление запитки пилота не должно быть ниже рабочего давления.



Плиты см. в разделе 2.07.36



Мод.	Присоединение давления управления	Мин. давление управления, Бар	Рабочее давление, Бар	Расход, Нл/мин
EN530-33	M5	0.3	-0,9 ÷ 10	610

Распределитель, приточное исполнение

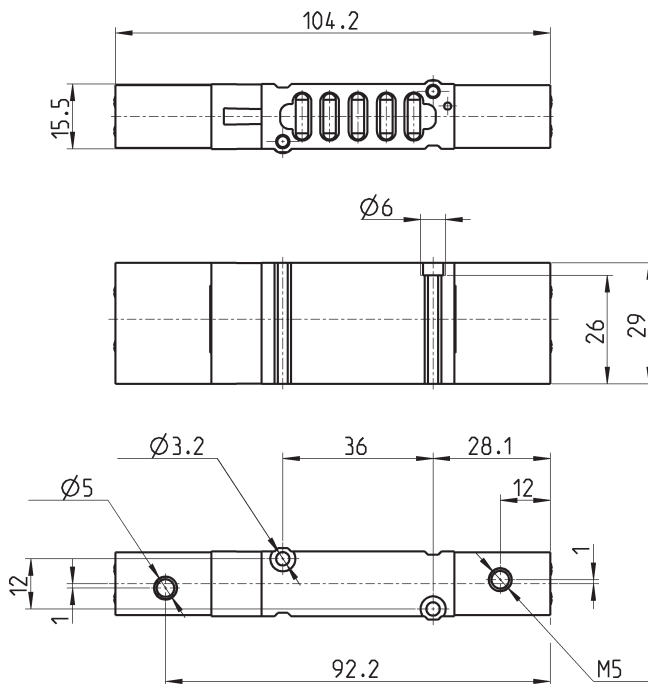
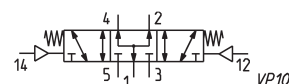
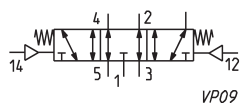
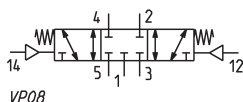
Размер 16 мм

5/3 лин./поз.



VP08 = с закрытой центральной позицией
VP09 = с открытой центральной позицией
VP10 = в центральной позиции подача давления в обе линии

Плиты см. в разделе 2.07.36



Мод.	Присоединение давления управления	Мин. давление управления, Бар	Рабочее давление, Бар	Расход, Нл/мин	Символ
EN630-33	M5	1.4	-0,9 ÷ 10	610	VP08
EN730-33	M5	1.4	-0,9 ÷ 10	610	VP09
EN830-33	M5	1.4	-0,9 ÷ 10	610	VP10

Распределитель моностабильный, приточное исполнение

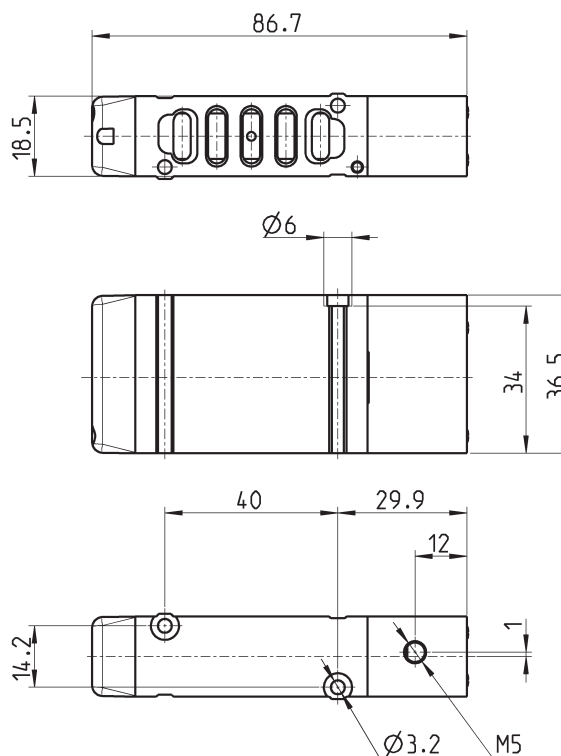
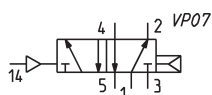
Размер 19 мм

5/2 лин./поз.



Примечание: Давление запитки пилота не должно быть ниже рабочего давления.

Плиты см. в разделе 2.07.36



Мод.	Присоединение давления управления	Мин. давление управления, Бар	Рабочее давление, Бар	Расход, Нл/мин
EN550-36	M5	1.8	1.8 ÷ 10	1000

Распределитель, бистабильный, приточное исполнение

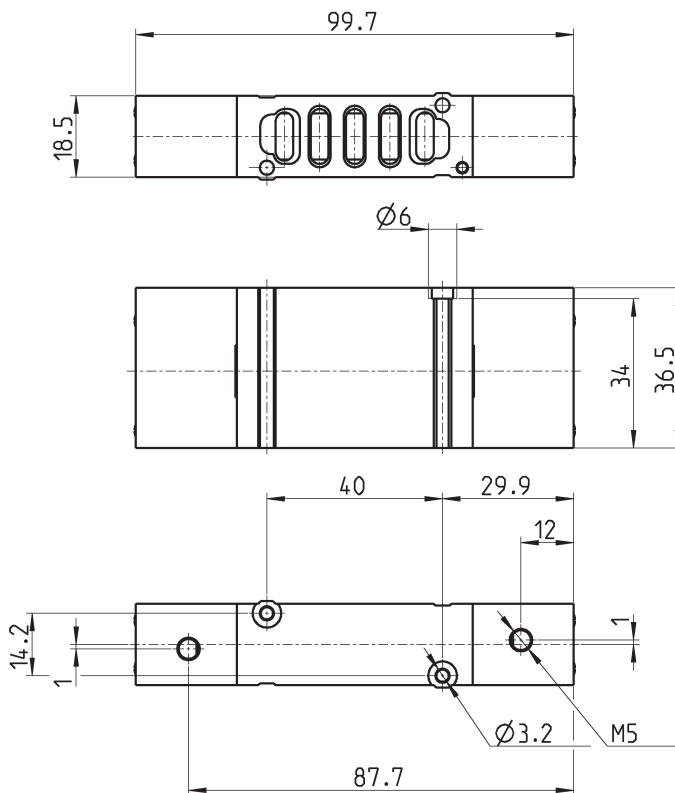
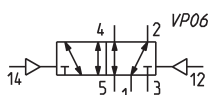
Размер 19 мм

5/2 лин./поз.

Примечание: Давление запитки пилота не должно быть ниже рабочего давления.



Плиты см. в разделе 2.07.36



Мод.	Присоединение давления управления	Мин. давление управления, Бар	Рабочее давление, Бар	Расход, Нл/мин
EN550-33	M5	0.3	-0,9 ÷ 10	1000

Распределитель, приточное исполнение

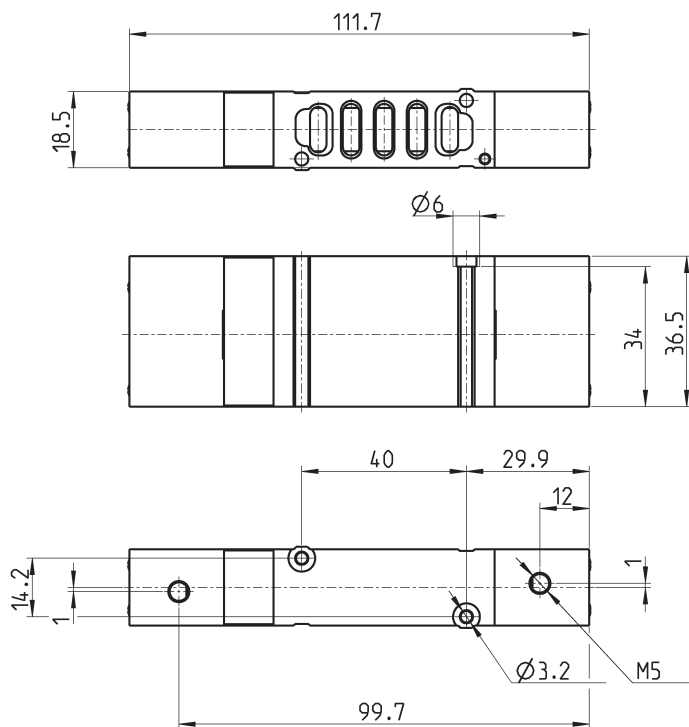
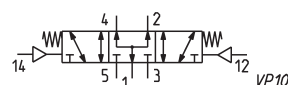
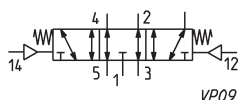
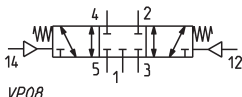
Размер 19 мм

5/3 лин./поз.

VP08 = с закрытой центральной позицией
 VP09 = с открытой центральной позицией
 VP10 = в центральной позиции подача давления в обе линии



Плиты см. в разделе 2.07.36



Мод.	Присоединение давления управления	Мин. давление управления, Бар	Рабочее давление, Бар	Расход, Нл/мин	Символ
EN650-33	M5	1.4	-0,9 ÷ 10	1000	VP08
EN750-33	M5	1.4	-0,9 ÷ 10	1000	VP09
EN850-33	M5	1.4	-0,9 ÷ 10	1000	VP10

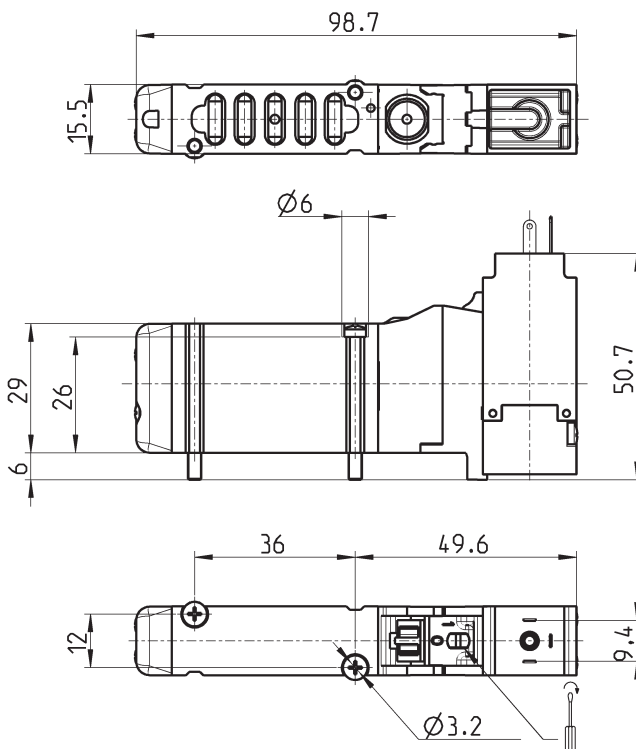
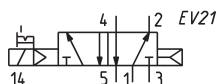
Электропневматический распределитель, приточное исполнение

Моностабильный, размер 16 мм

5/2 лин./поз.



Разъемы для катушек см. в разделе 2.07.39-40
Плиты см. в разделе 2.07.36



Мод.	Рабочее давление, Бар	Расход, Нл/мин
EN530-16-PN..	1.8 ÷ 10	610

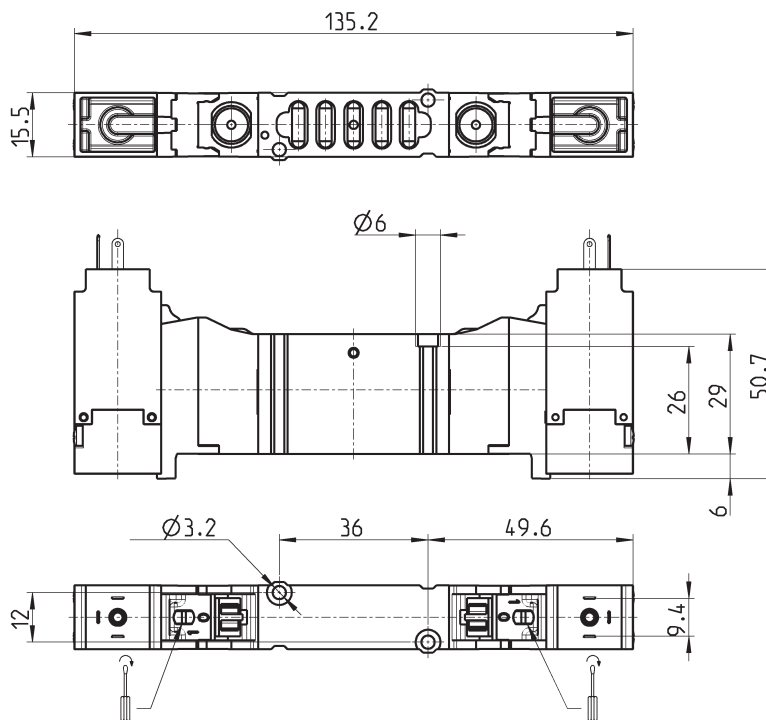
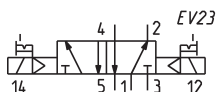
Электропневматический распределитель, приточное исполнение

Бистабильный, размер 16 мм

5/2 лин./поз.



Разъемы для катушек см. в разделе 2.07.39-40
Плиты см. в разделе 2.07.36



Мод.	Рабочее давление, Бар	Расход, Нл/мин
EN530-11-PN..	0.3 ÷ 10	610

Электропневматический распределитель, приточное исполнение

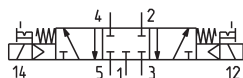
Размер 16 мм

5/3 лин./поз.



EV28 = с закрытой центральной позицией
EV32 = с открытой центральной позицией
EV36 = в центральной позиции подача давления в обе линии

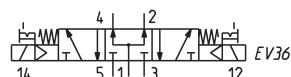
Разъемы для катушек см. в разделе 2.07.39-40
Плиты см. в разделе 2.07.36



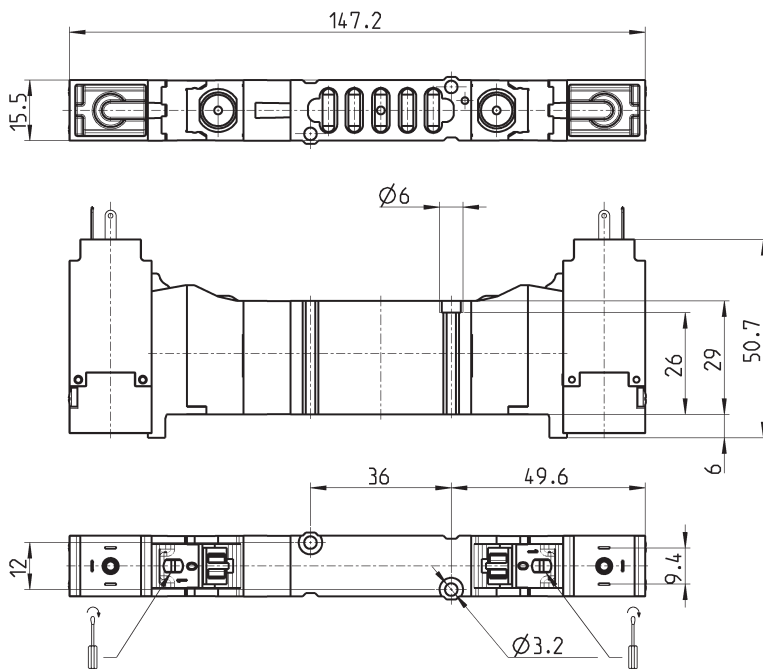
EV28



EV32



EV36



Мод.	Рабочее давление, Бар	Расход, Нл/мин	Символ
EN630-11-PN..	1.4 ÷ 10	610	EV28
EN730-11-PN..	1.4 ÷ 10	610	EV32
EN830-11-PN..	1.4 ÷ 10	610	EV36

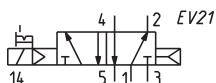
Электропневматический распределитель, приточное исполнение

Моностабильный, размер 19 мм

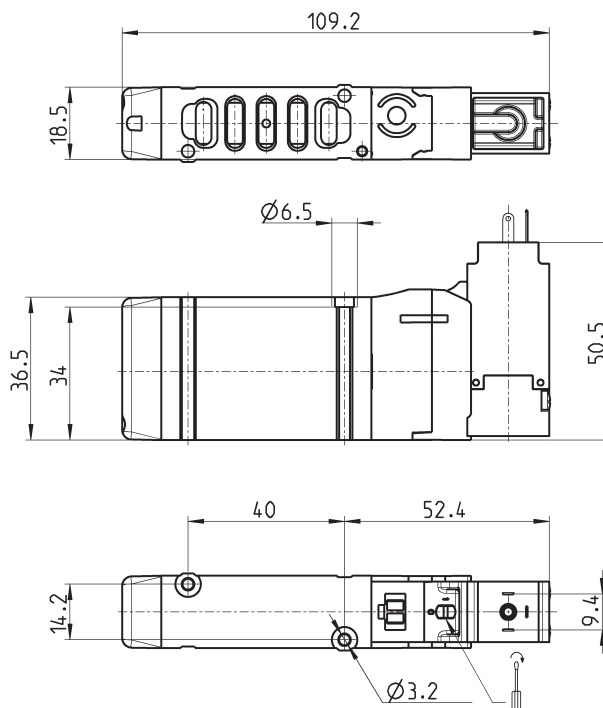
5/2 лин./поз.



Разъемы для катушек см. в разделе 2.07.39-40
Плиты см. в разделе 2.07.36



EV21



Мод.	Рабочее давление, Бар	Расход, Нл/мин
EN550-16-PN..	1.8 ÷ 10	1000

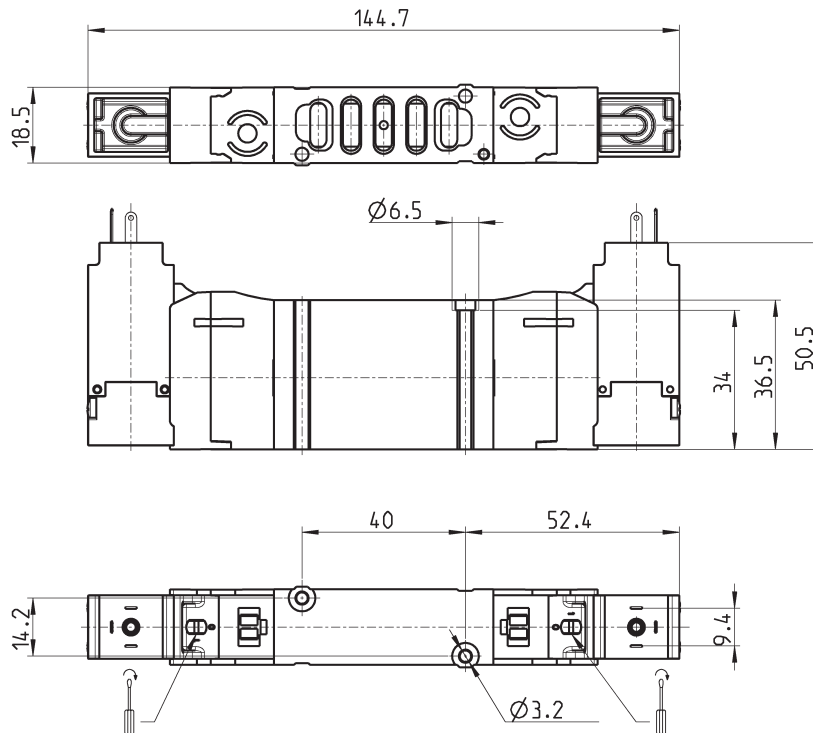
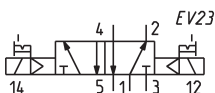
Электропневматический распределитель, приточное исполнение

Бистабильный, размер 19 мм

5/2 лин./поз.



Разъемы для катушек см. в разделе 2.07.39-40
Плиты см. в разделе 2.07.36



Мод.	Рабочее давление, Бар	Расход, Нл/мин
EN550-11-PN..	0.3 ÷ 10	1000

Электропневматический распределитель, приточное исполнение

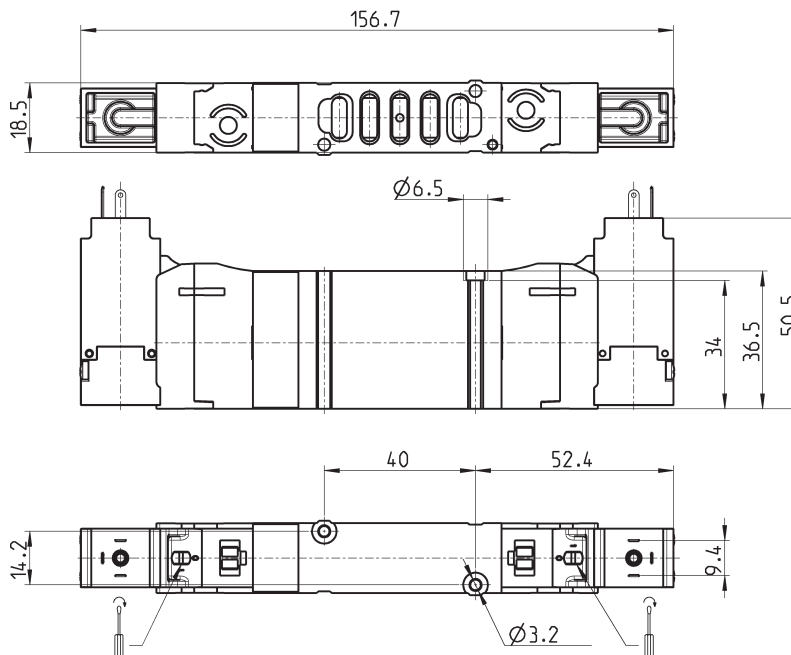
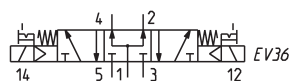
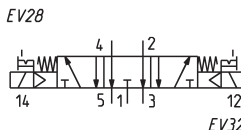
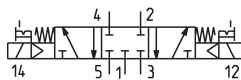
Размер 19 мм

5/3 лин./поз.



EV28 = с закрытой центральной позицией
EV32 = с открытой центральной позицией
EV36 = в центральной позиции подача давления в обе линии

Разъемы для катушек см. в разделе 2.07.39-40
Плиты см. в разделе 2.07.36



Мод.	Рабочее давление, Бар	Расход, Нл/мин	Символ
EN650-11-PN..	1.4 ÷ 10	1000	EV28
EN750-11-PN..	1.4 ÷ 10	1000	EV32
EN850-11-PN..	1.4 ÷ 10	1000	EV36

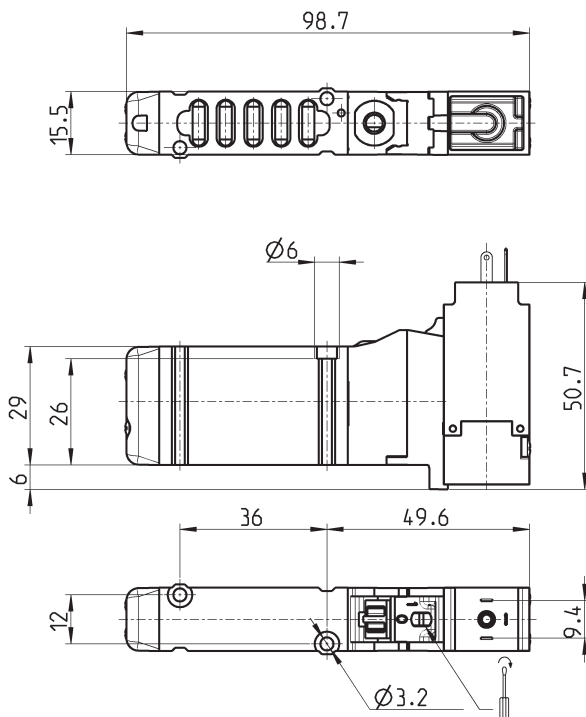
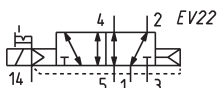
Распределитель с внешним подводом воздуха к пилоту

Моностабильный, размер 16 мм

5/2 лин./поз.



Разъемы для катушек см. в разделе 2.07.39-40
Плиты см. в разделе 2.07.36



Мод.	Давление управления, Бар	Рабочее давление, Бар	Расход, Нл/мин
EN530-E16-PN..	1.8 ÷ 10	-0,9 ÷ 10	610

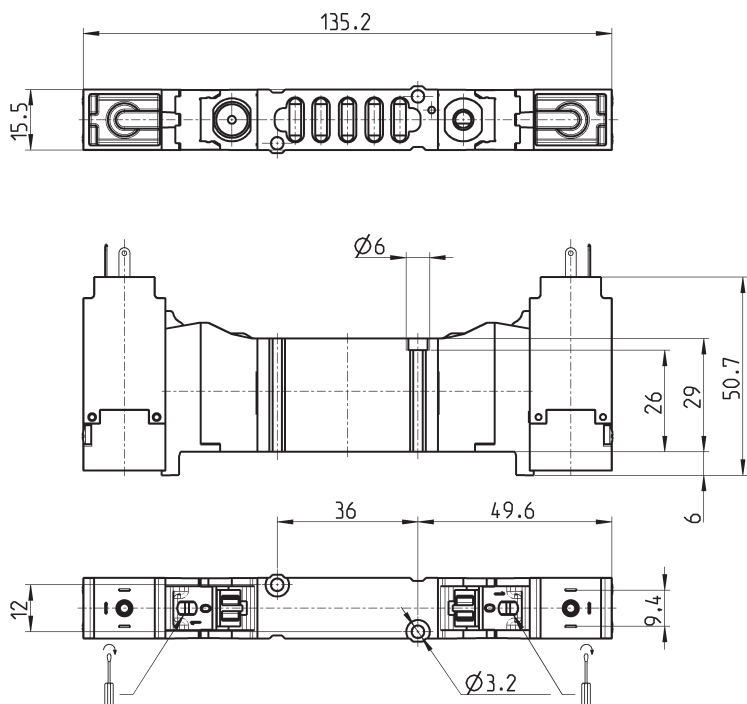
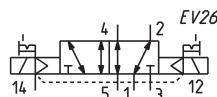
Распределитель с внешним подводом воздуха к пилоту

Бистабильный, размер 16 мм

5/2 лин./поз.



Разъемы для катушек см. в разделе 2.07.39-40
Плиты см. в разделе 2.07.36



Мод.	Давление управления, Бар	Рабочее давление, Бар	Расход, Нл/мин
EN530-E11-PN..	0.3 ÷ 10	-0,9 ÷ 10	610

Распределитель с внешним подводом воздуха к пилоту

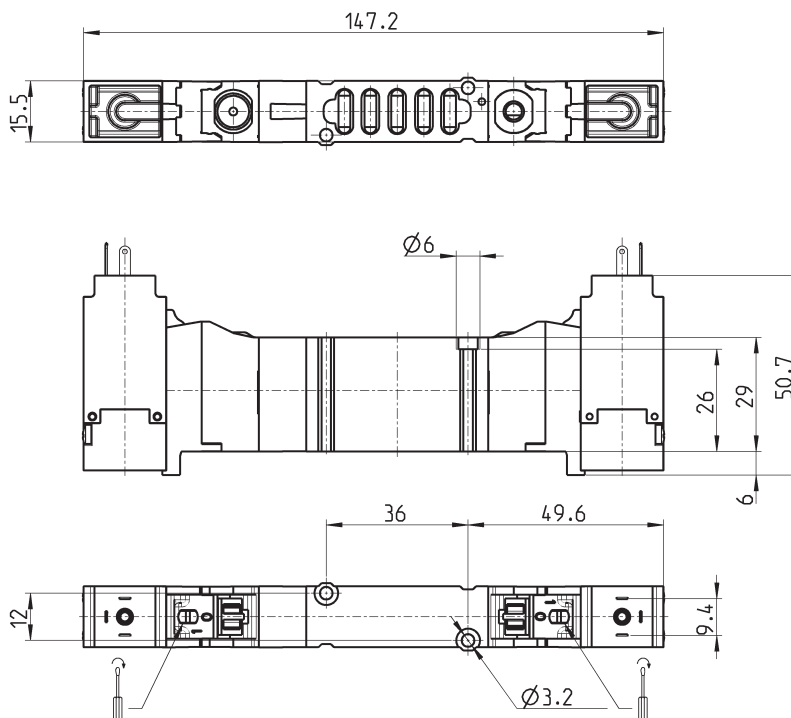
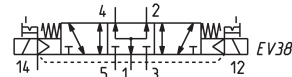
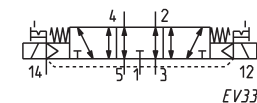
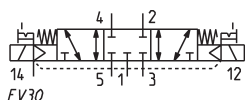
Размер 16 мм

5/3 лин./поз.



EV30 = с закрытой центральной позицией
EV33 = с открытой центральной позицией
EV38 = в центральной позиции подача давления в обе линии

Разъемы для катушек см. в разделе 2.07.39-40
Плиты см. в разделе 2.07.36



Мод.	Давление управления, Бар	Рабочее давление, Бар	Расход, Нл/мин	Символ
EN630-E11-PN..	1.4 ÷ 10	-0.9 ÷ 10	610	EV30
EN730-E11-PN..	1.4 ÷ 10	-0.9 ÷ 10	610	EV33
EN830-E11-PN..	1.4 ÷ 10	-0.9 ÷ 10	610	EV38

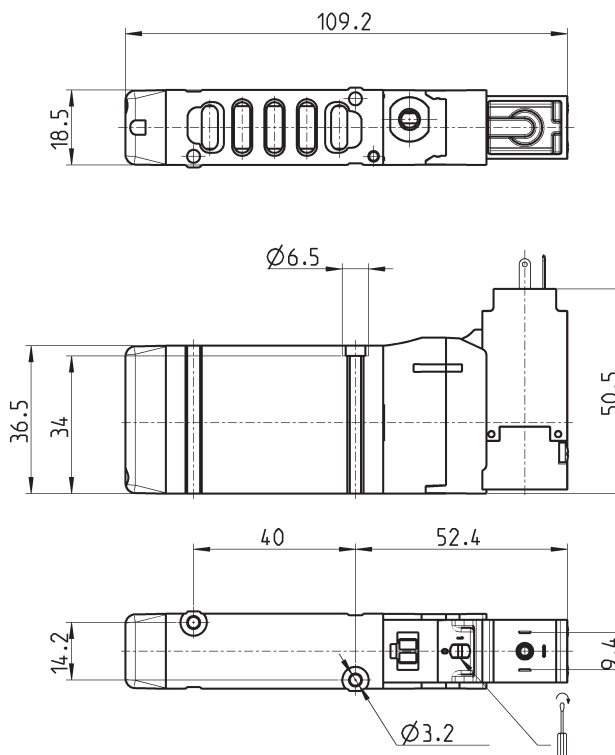
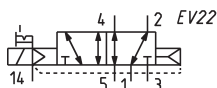
Распределитель с внешним подводом воздуха к пилоту

Моностабильный, размер 19 мм

5/2 лин./поз.



Разъемы для катушек см. в разделе 2.07.39-40
Плиты см. в разделе 2.07.36



Мод.	Давление управления, Бар	Рабочее давление, Бар	Расход, Нл/мин
EN550-E16-PN..	1.8 ÷ 10	-0.9 ÷ 10	1000

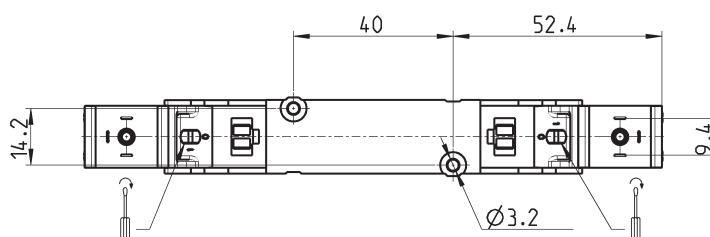
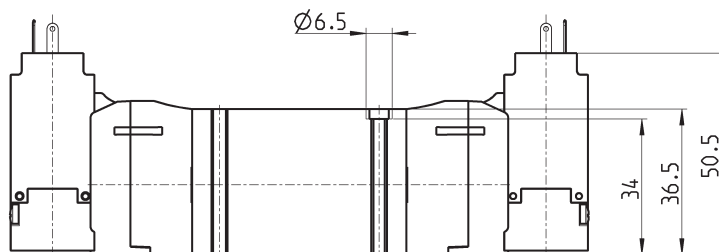
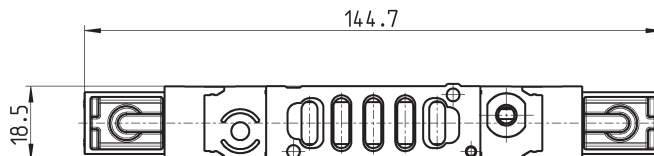
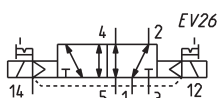
Электропневматический распределитель, с внешним подводом воздуха к пилоту

Бистабильный, размер 19 мм

5/2 лин./поз.



Разъемы для катушек см. в разделе 2.07.39-40
Плиты см. в разделе 2.07.36



Мод.	Давление управления, Бар	Рабочее давление, Бар	Расход, Нл/мин
EN550-E11-PN..	0.3 ÷ 10	-0,9 ÷ 10	1000

Электропневматический распределитель, с внешним подводом воздуха к пилоту

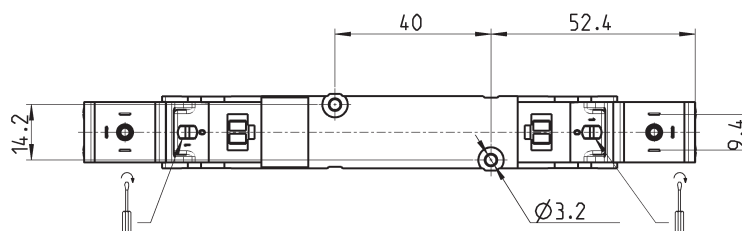
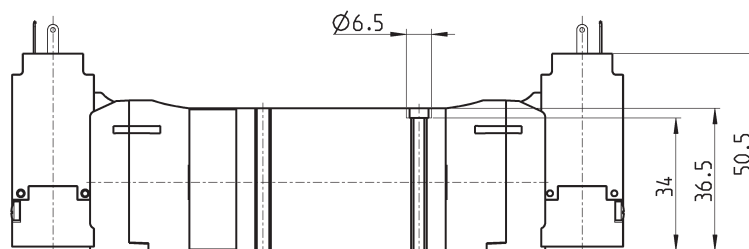
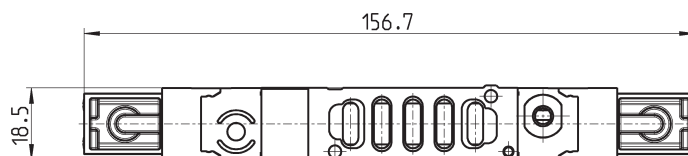
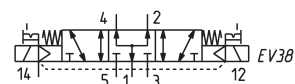
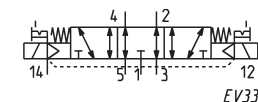
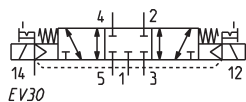
Размер 19 мм

5/3 лин./поз.



EV30 = с закрытой центральной позицией
EV33 = с открытой центральной позицией
EV38 = в центральной позиции подача давления в обе линии

Разъемы для катушек см. в разделе 2.07.39-40
Плиты см. в разделе 2.07.36



Мод.	Давление управления, Бар	Рабочее давление, Бар	Расход, Нл/мин	Символ
EN650-E11-PN..	1.4 ÷ 10	-0,9 ÷ 10	1000	EV30
EN750-E11-PN..	1.4 ÷ 10	-0,9 ÷ 10	1000	EV33
EN850-E11-PN..	1.4 ÷ 10	-0,9 ÷ 10	1000	EV38

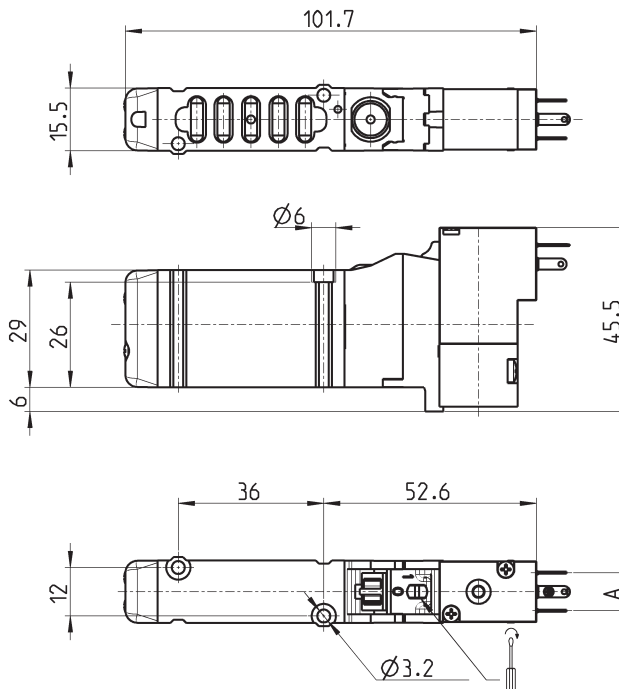
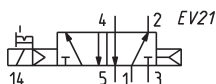
Электропневматический распределитель, с соленоидами P, W

Моностабильный, размер 16 мм

5/2 лин./поз.



Разъемы для катушек см. в разделе 2.07.39-40
Плиты см. в разделе 2.07.36



Мод.	A	Рабочее давление, Бар	Расход, Нл/мин
EN530-16-P13	9,4	1.8 ÷ 10	610
EN530-16-P54	9,4	1.8 ÷ 10	610
EN530-16-P56	9,4	1.8 ÷ 10	610
EN530-16-W53	8	1.8 ÷ 10	610
EN530-16-W54	8	1.8 ÷ 10	610

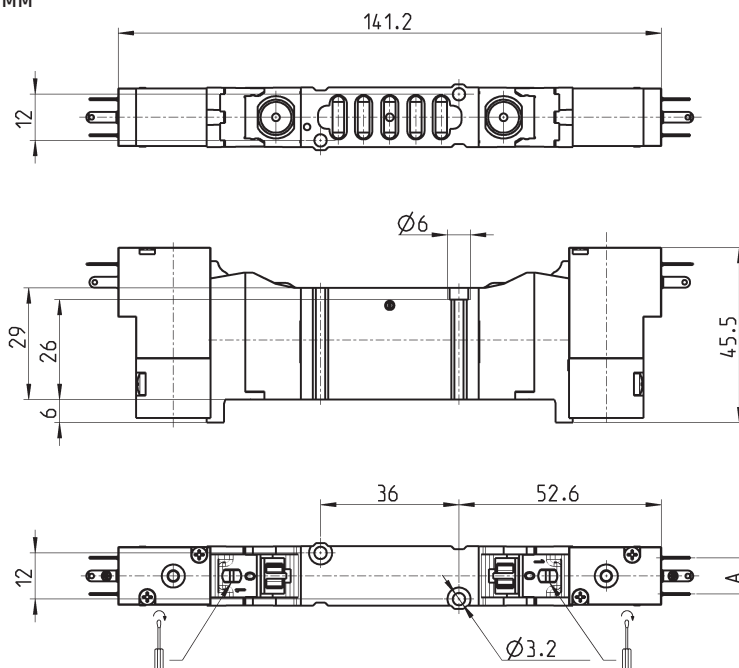
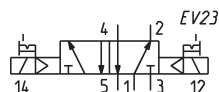
Электропневматический распределитель, с соленоидами P, W

Бистабильный, размер 16 мм

5/2 лин./поз.



Разъемы для катушек см. в разделе 2.07.39-40
Плиты см. в разделе 2.07.36



Мод.	A	Рабочее давление, Бар	Расход, Нл/мин
EN530-11-P13	9,4	0.3 ÷ 10	610
EN530-11-P54	9,4	0.3 ÷ 10	610
EN530-11-P56	9,4	0.3 ÷ 10	610
EN530-11-W53	8	0.3 ÷ 10	610
EN530-11-W54	8	0.3 ÷ 10	610

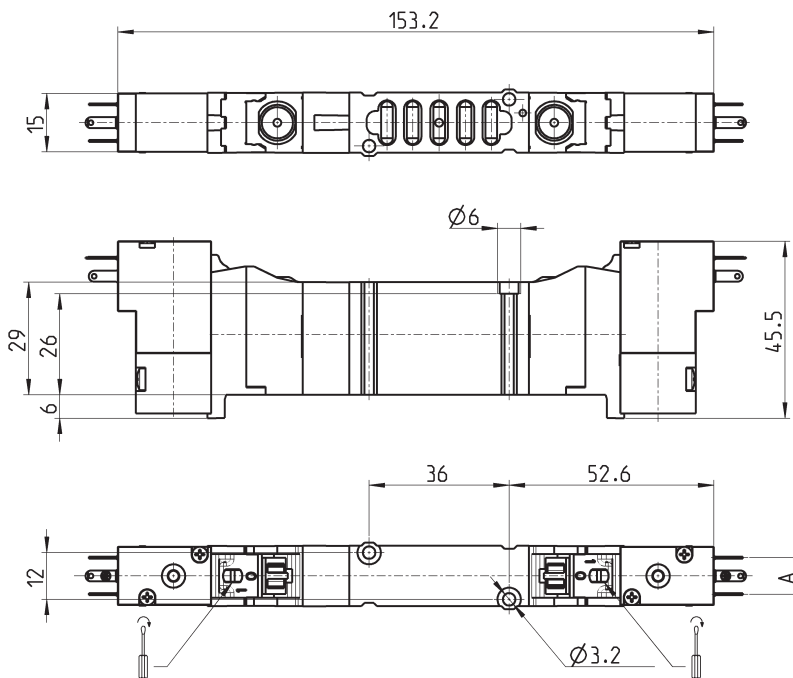
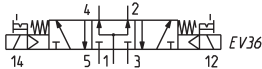
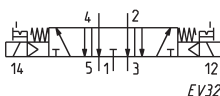
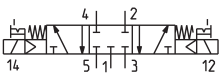
Электропневматический распределитель, с соленоидами P, W

Размер 16 мм

5/3 лин./поз.

EV28 = с закрытой центральной позицией
EV32 = с открытой центральной позицией
EV36 = в центральной позиции подача давления в обе линии

Разъемы для катушек см. в разделе 2.07.39-40
Плиты см. в разделе 2.07.36



Мод.	A	Рабочее давление, Бар	Расход, Нл/мин	Символ
EN630-11-P..	9,4	1.4 ÷ 10	610	EV28
EN730-11-P..	9,4	1.4 ÷ 10	610	EV32
EN830-11-P..	9,4	1.4 ÷ 10	610	EV36
EN630-11-W..	8	1.4 ÷ 10	610	EV28
EN730-11-W..	8	1.4 ÷ 10	610	EV32
EN830-11-W..	8	1.4 ÷ 10	610	EV36

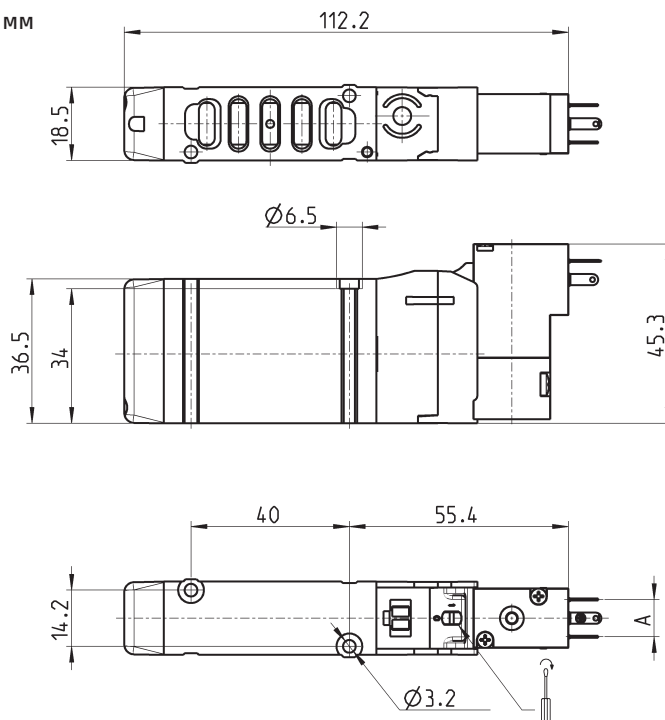
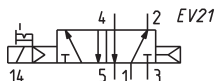
Электропневматический распределитель, с соленоидами P, W

Моностабильный, размер 19 мм

5/2 лин./поз.



Разъемы для катушек см. в разделе 2.07.39-40
Плиты см. в разделе 2.07.36



Мод.	Рабочее давление, Бар	Расход, Нл/мин
EN550-16-P13	1.8 ÷ 10	1000
EN550-16-P54	1.8 ÷ 10	1000
EN550-16-P56	1.8 ÷ 10	1000
EN550-16-W53	1.8 ÷ 10	1000
EN550-16-W54	1.8 ÷ 10	1000

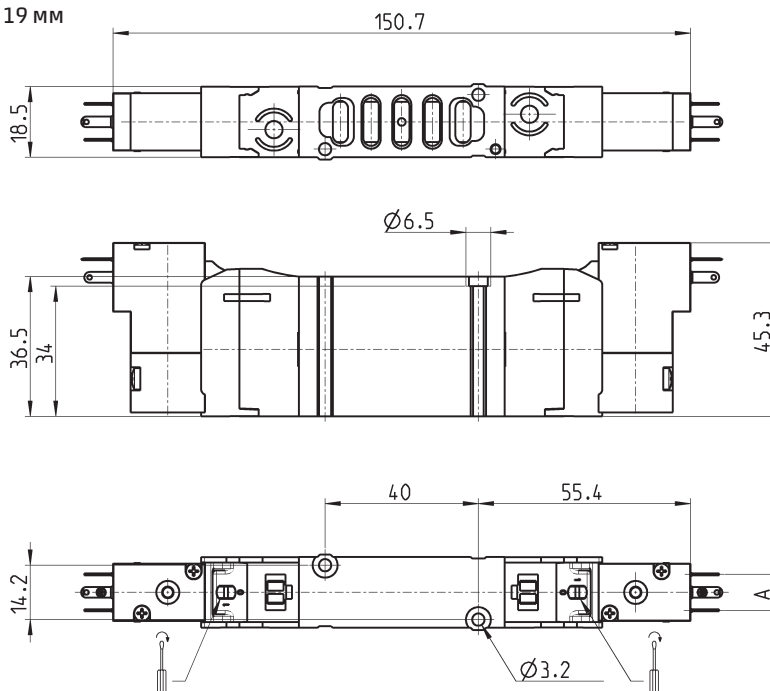
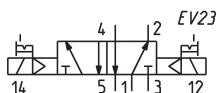
Электропневматический распределитель, с соленоидами P, W

Бистабильный, размер 19 мм

5/2 лин./поз.



Разъемы для катушек см. в разделе 2.07.39-40
Плиты см. в разделе 2.07.36



Мод.	A	Рабочее давление, Бар	Расход, Нл/мин
EN550-11-P13	9,4	0.3 ÷ 10	1000
EN550-11-P54	9,4	0.3 ÷ 10	1000
EN550-11-P56	9,4	0.3 ÷ 10	1000
EN550-11-W53	8	0.3 ÷ 10	1000
EN550-11-W54	8	0.3 ÷ 10	1000

Электропневматический распределитель, с соленоидами P, W

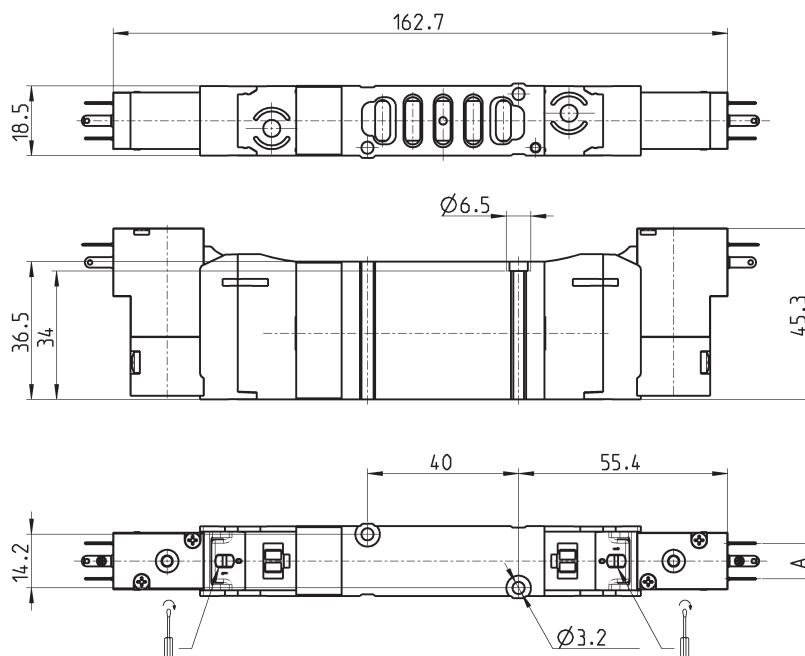
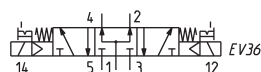
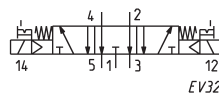
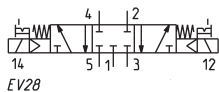
Размер 19 мм

5/3 лин./поз.



Разъемы для катушек см. в разделе 2.07.39-40
Плиты см. в разделе 2.07.36

EV28 = с закрытой центральной позицией
EV32 = с открытой центральной позицией
EV36 = в центральной позиции подача давления в обе линии



Мод.	A	Рабочее давление, Бар	Расход, Нл/мин	Символ
EN650-11-P..	9,4	1.4 ÷ 10	1000	EV28
EN750-11-P..	9,4	1.4 ÷ 10	1000	EV32
EN850-11-P..	9,4	1.4 ÷ 10	1000	EV36
EN650-11-W..	8	1.4 ÷ 10	1000	EV28
EN750-11-W..	8	1.4 ÷ 10	1000	EV32
EN850-11-W..	8	1.4 ÷ 10	1000	EV36

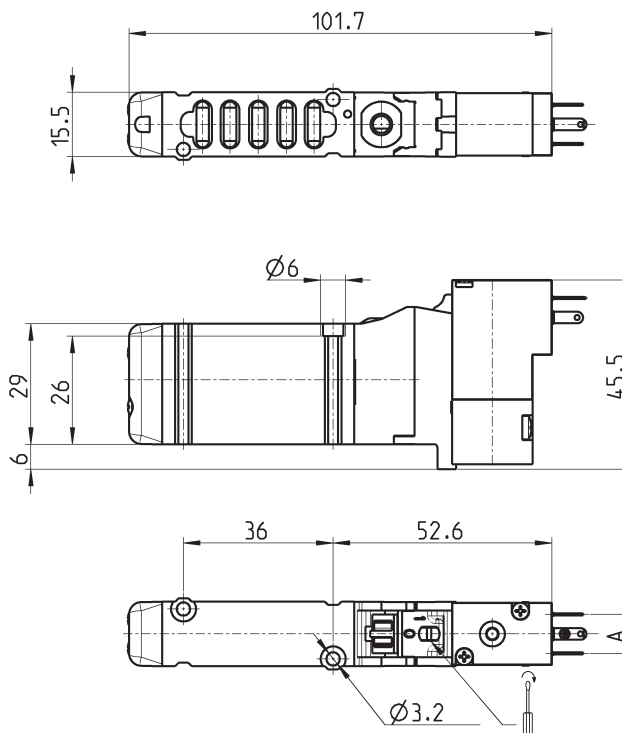
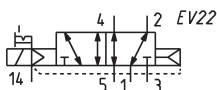
Распределитель с внешним подводом воздуха к пилоту

Моностабильный,
с соленоидами P, W
Размер 16 мм

5/2 лин./поз.



Разъемы для катушек
см. в разделе
2.07.39-40
Плиты см. в
разделе **2.07.36**



Мод.	A	Давление управления, Бар	Рабочее давление, Бар	Расход, Нл/мин
EN530-E16-P..	9,4	1.8 ÷ 10	-0,9 ÷ 10	610
EN530-E16-W..	8	1.8 ÷ 10	-0,9 ÷ 10	610

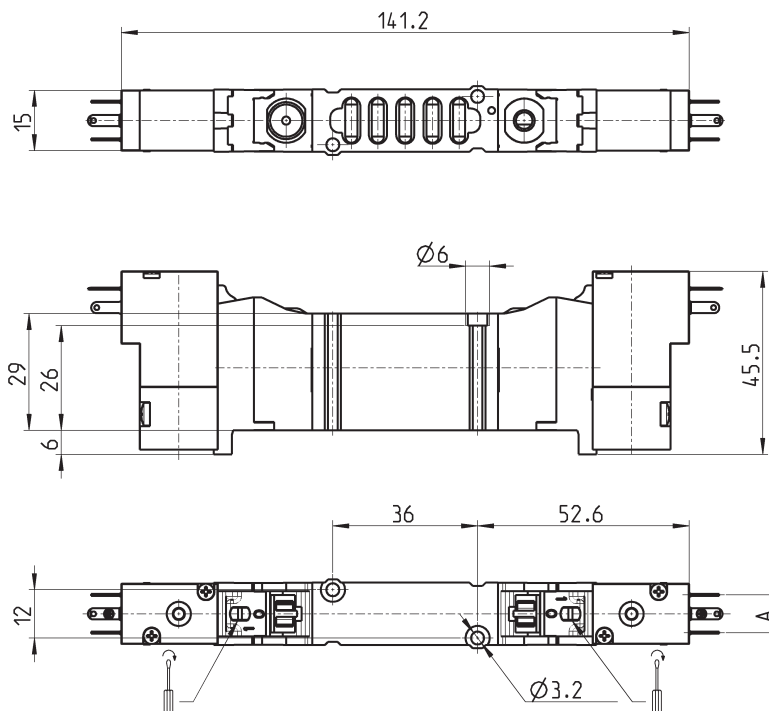
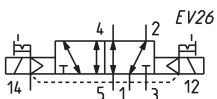
Распределитель с внешним подводом воздуха к пилоту

Бистабильный,
с соленоидами P, W
Размер 16 мм

5/2 лин./поз.



Разъемы для катушек
см. в разделе
2.07.39-40
Плиты см. в
разделе **2.07.36**



Мод.	A	Давление управления, Бар	Рабочее давление, Бар	Расход, Нл/мин
EN530-E11-P..	9,4	0.3 ÷ 10	-0,9 ÷ 10	610
EN530-E11-W..	8	0.3 ÷ 10	-0,9 ÷ 10	610

Распределитель с внешним подводом воздуха к пилоту

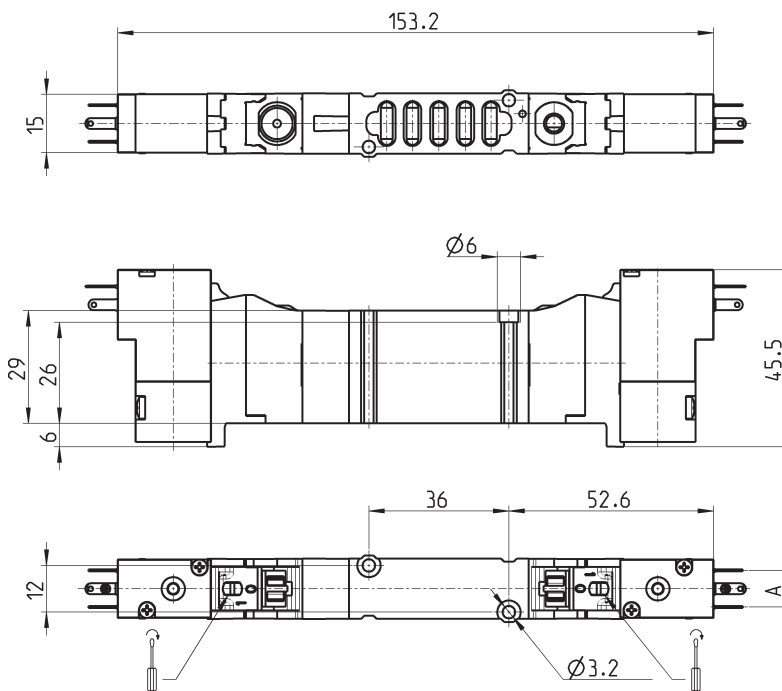
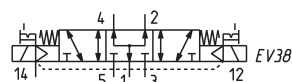
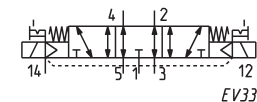
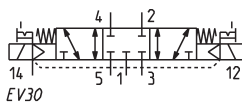
С соленоидами P, W
Размер 16 мм



5/3 лин./поз.

EV30 = с закрытой центральной позицией
EV33 = с открытой центральной позицией
EV38 = в центральной позиции подача давления в обе линии

Разъемы для катушек см. в разделе 2.07.39-40
Плиты см. в разделе 2.07.36



Мод.	A	Давление управления, Бар	Рабочее давление, Бар	Расход, Нл/мин	Символ
EN630-E11-P..	9,4	1.4 ÷ 10	-0,9 ÷ 10	610	EV30
EN730-E11-P..	9,4	1.4 ÷ 10	-0,9 ÷ 10	610	EV33
EN830-E11-P..	9,4	1.4 ÷ 10	-0,9 ÷ 10	610	EV38
EN630-E11-W..	8	1.4 ÷ 10	-0,9 ÷ 10	610	EV30
EN730-E11-W..	8	1.4 ÷ 10	-0,9 ÷ 10	610	EV33
EN830-E11-W..	8	1.4 ÷ 10	-0,9 ÷ 10	610	EV38

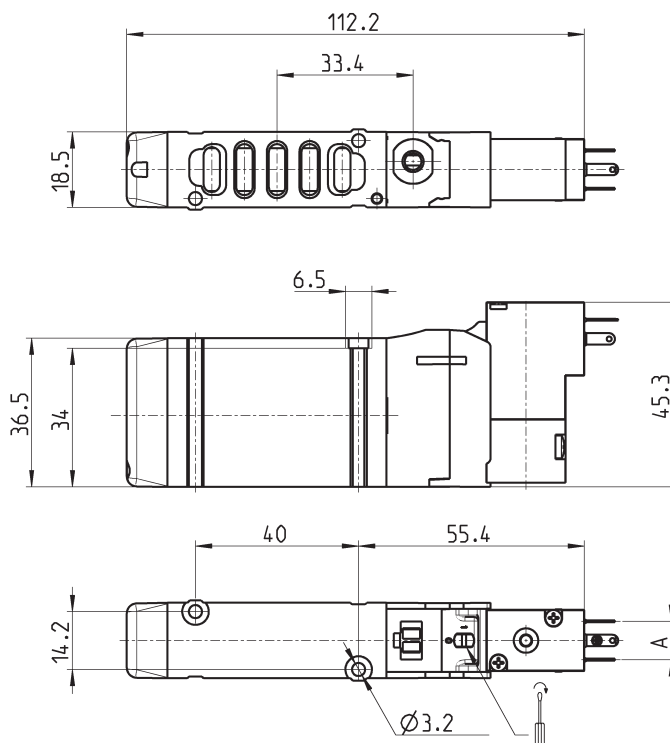
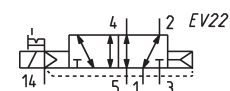
Распределитель с внешним подводом воздуха к пилоту

Моностабильный,
с соленоидами P, W
Размер 19 мм



5/2 лин./поз.

Разъемы для катушек см. в разделе 2.07.39-40
Плиты см. в разделе 2.07.36



Мод.	A	Давление управления, Бар	Рабочее давление, Бар	Расход, Нл/мин
EN550-E16-P..	9,4	1.8 ÷ 10	-0,9 ÷ 10	1000
EN550-E16-W..	8	1.8 ÷ 10	-0,9 ÷ 10	1000

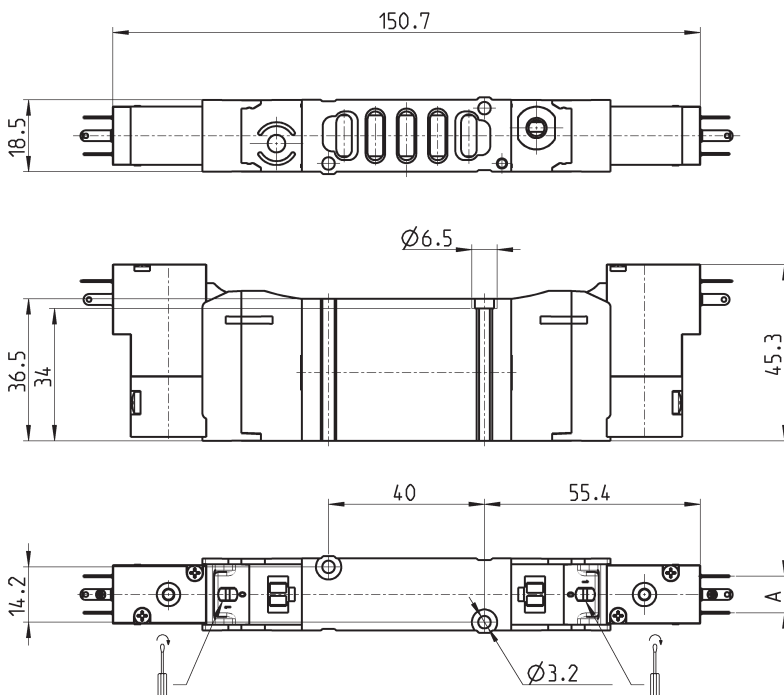
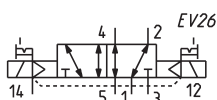
Распределитель с внешним подводом воздуха к пилоту

Бистабильный,
с соленоидами P, W
Размер 19 мм

5/2 лин./поз.



Разъемы для катушек см. в разделе 2.07.39-40
Плиты см. в разделе 2.07.36



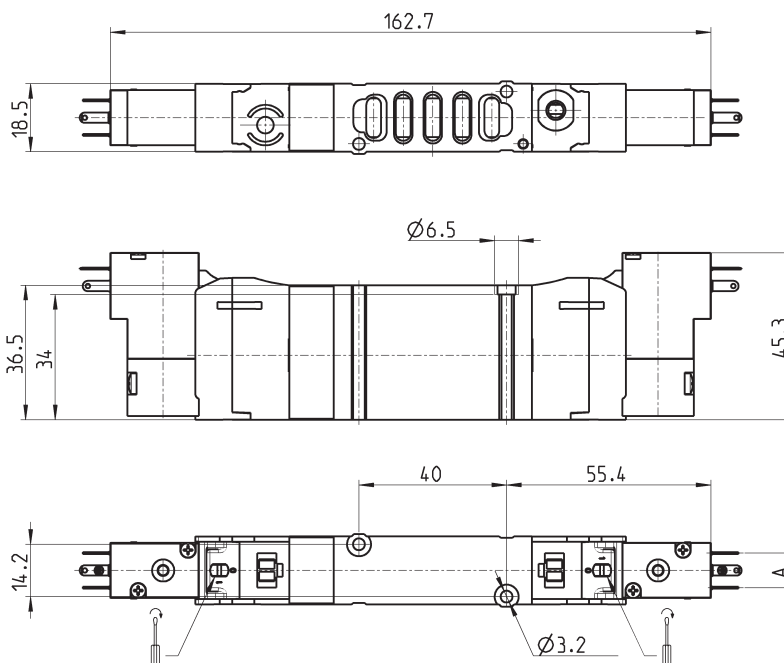
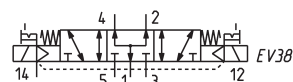
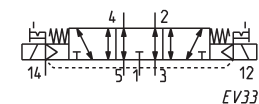
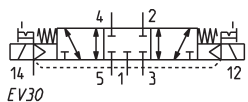
Мод.	A	Давление управления, Бар	Рабочее давление, Бар	Расход, Нл/мин
EN550-E11-P..	9,4	0.3 ÷ 10	-0,9 ÷ 10	1000
EN550-E11-W..	8	0.3 ÷ 10	-0,9 ÷ 10	1000

Распределитель с внешним подводом воздуха к пилоту

С соленоидами P, W
Размер 19 мм

5/3 лин./поз.

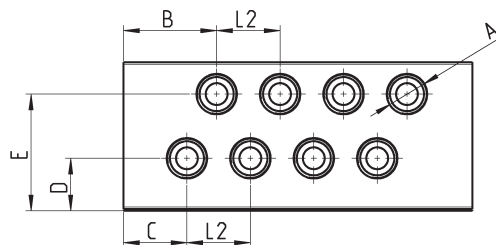
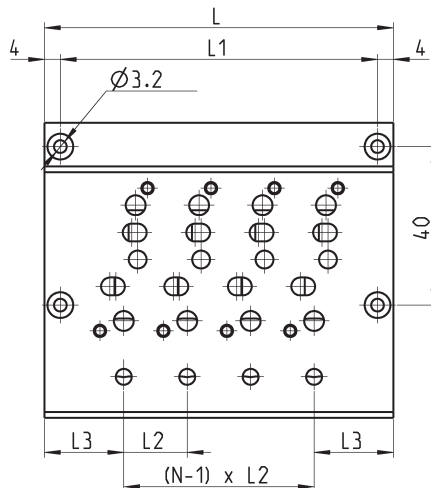
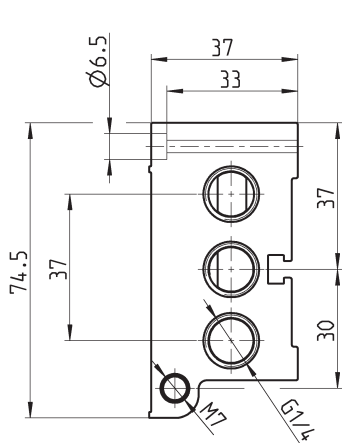
Разъемы для катушек см. в разделе 2.07.39-40
Плиты см. в разделе 2.07.36



Мод.	A	Давление управления, Бар	Рабочее давление, Бар	Расход, Нл/мин	Символ
EN650-E11-P..	9,4	1.4 ÷ 10	-0,9 ÷ 10	1000	EV30
EN750-E11-P..	9,4	1.4 ÷ 10	-0,9 ÷ 10	1000	EV33
EN850-E11-P..	9,4	1.4 ÷ 10	-0,9 ÷ 10	1000	EV38
EN650-E11-W..	8	1.4 ÷ 10	-0,9 ÷ 10	1000	EV30
EN750-E11-W..	8	1.4 ÷ 10	-0,9 ÷ 10	1000	EV33
EN850-E11-W..	8	1.4 ÷ 10	-0,9 ÷ 10	1000	EV38

Многоместная плата

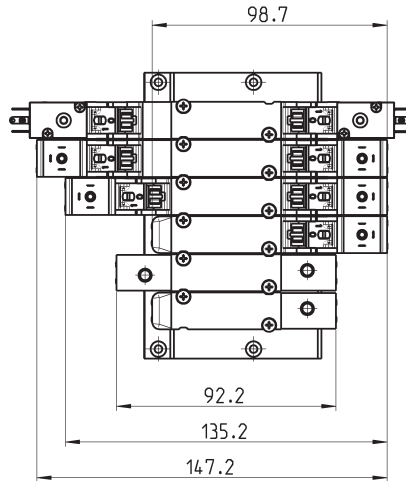
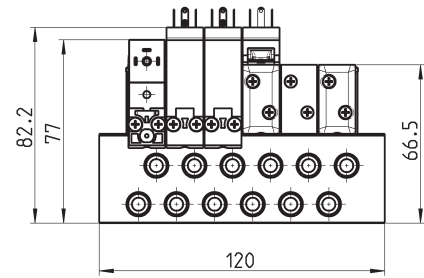
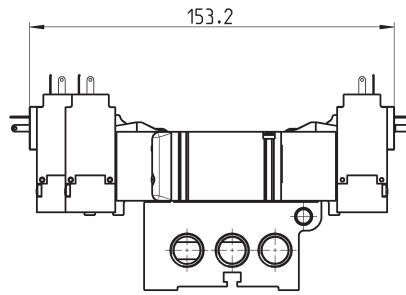
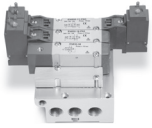
Размеры: 16 и 19 мм



Мод.	Количество позиций	A	B	C	D	E	L	L1	L2	L3
EN530-2102	2	G1/8	23,5	16	12,8	29	56	48	16	20
EN530-2103	3	G1/8	23,5	16	12,8	29	72	64	16	20
EN530-2104	4	G1/8	23,5	16	12,8	29	88	80	16	20
EN530-2105	5	G1/8	23,5	16	12,8	29	104	96	16	20
EN530-2106	6	G1/8	23,5	16	12,8	29	120	112	16	20
EN530-2108	8	G1/8	23,5	16	12,8	29	152	144	16	20
EN530-2110	10	G1/8	23,5	16	12,8	29	184	176	16	20
EN530-2112	12	G1/8	23,5	16	12,8	29	216	208	16	20
EN550-2102	2	G1/4	23	15,5	10,5	28,2	59	51	19	20
EN550-2103	3	G1/4	23	15,5	10,5	28,2	78	70	19	20
EN550-2104	4	G1/4	23	15,5	10,5	28,2	97	89	19	20
EN550-2105	5	G1/4	23	15,5	10,5	28,2	116	108	19	20
EN550-2106	6	G1/4	23	15,5	10,5	28,2	135	127	19	20
EN550-2108	8	G1/4	23	15,5	10,5	28,2	173	165	19	20
EN550-2110	10	G1/4	23	15,5	10,5	28,2	211	203	19	20
EN550-2112	12	G1/4	23	15,5	10,5	28,2	249	241	19	20

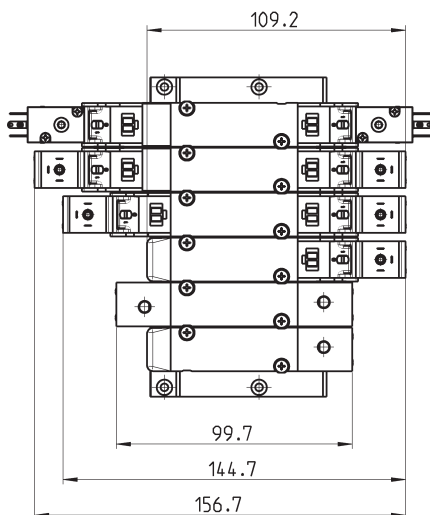
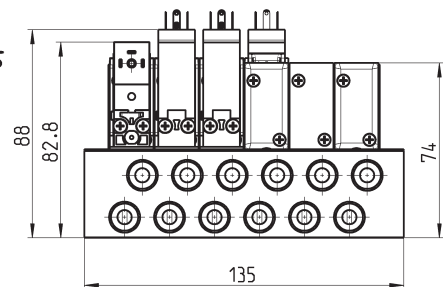
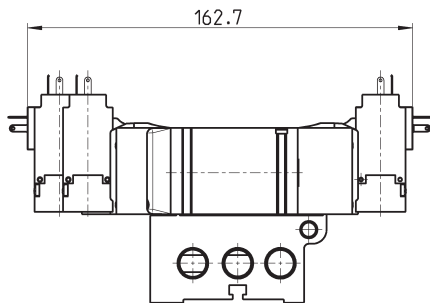
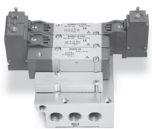
Распределители приточного исполнения, сборка с плитой

Размер 16 мм



Распределители приточного исполнения, сборка с плитой

Размер 19 мм

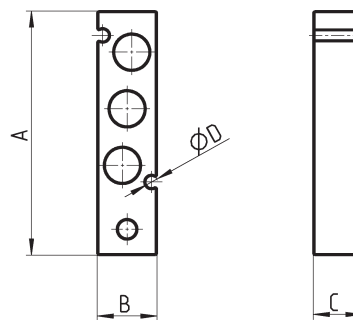


Заглушка для многоместных плит

Для распределителей с выходами в корпусе



В комплекте:
1x Заглушка
2x Винт
1x Уплотнение



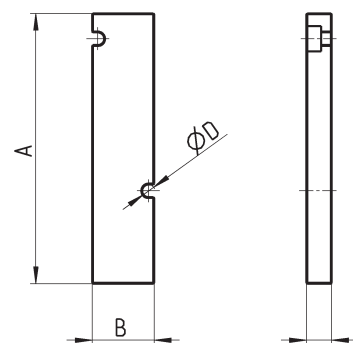
Мод.	Размеры	A	B	C	ØD
TP-EN531	16	60	14,5	12	3,2
TP-EN551	19	62	17,3	12	3,2

Заглушка для многоместных плит

Для распределителей приточного исполнения



В комплекте:
1x Заглушка
2x Винт
1x Уплотнение



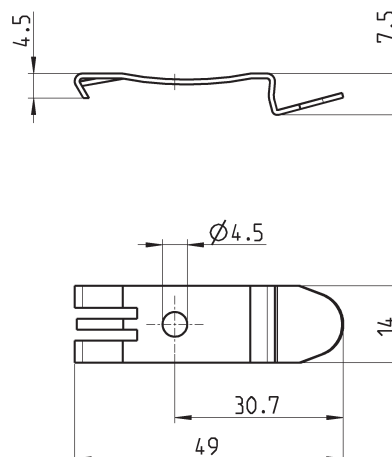
Мод.	Размеры	A	B	C	ØD
TP-EN530	16	64	14,7	6	3,2
TP-EN550	19	64	17	6	3,2

Монтажные кронштейны

Для присоединения DIN рейки
EN 50022 (7,5 x 35 мм - 1мм)
Подходят для всех плит.



В комплекте:
2x Кронштейн
2x Винт
2x Гайка

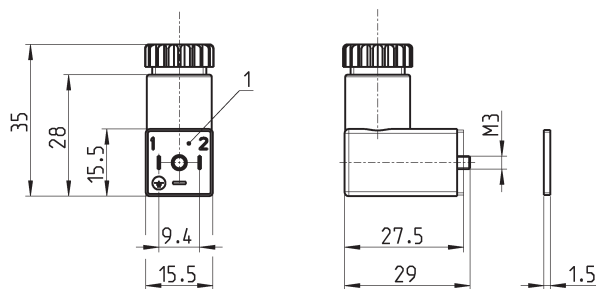


Мод.	PCF-EN531
------	-----------

Разъёмы Мод. 125-... (промышленный стандартный разъём С микро)



Расстояние между контактами 9.4 мм



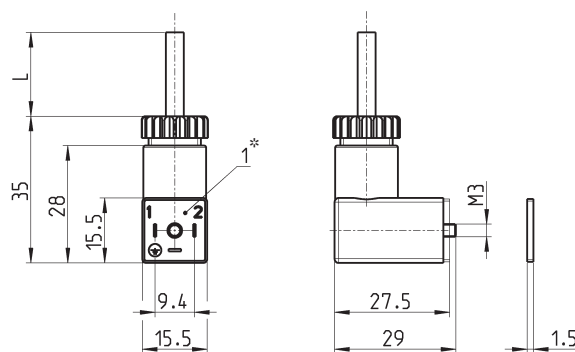
Мод.	Описание	Цвет	Рабочее напряжение	Фиксация кабеля	Момент затяжки
125-601	разъём с диодом и светодиодом	прозрачный	10/50 V DC	PG7	0.3 Нм
125-701	разъём с варистором и светодиодом	прозрачный	24 V AC/DC	PG7	0.3 Нм
125-800	разъём, без электроники	черный	-	PG7	0.3 Нм

Кабель с разъёмом Мод. 125-... (промышленный стандартный разъём С микро)



Расстояние между контактами 9.4 мм.

Примечание: распределители Серии P предназначены для работы на постоянном токе (DC). Для запитки этих клапанов переменным током (AC) того же напряжения, необходимо заказать разъём со встроенным преобразователем напряжения Мод. 125-900.



* = 1 - коннектор, можно устанавливать с шагом 90°

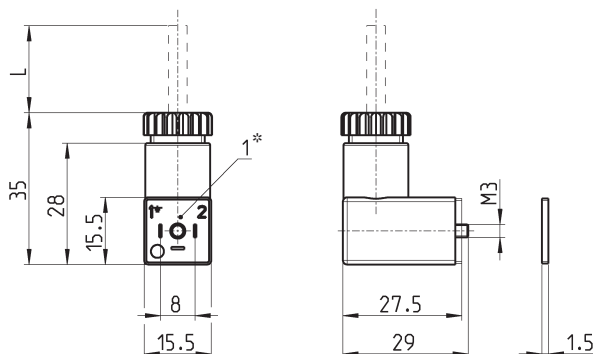
Мод.	Описание	Цвет	Рабочее напряжение	Длина кабеля (L)	Фиксация кабеля	Момент затяжки
125-501-2	разъём с кабелем, диодом и светодиодом	черный	10/50 V DC	2000 мм	-	0.3 Нм
125-550-1	разъём с кабелем, без электроники	черный	-	1000 мм	-	0.3 Нм
125-601-2	разъём с кабелем, диодом и светодиодом	прозрачный	10/50 V DC	2000 мм	PG7	0.3 Нм
125-571-3	разъём с кабелем, варистором и светодиодом	черный	24 V AC/DC	3000 мм	-	0.3 Нм
125-900	разъём с кабелем и выпрямителем напряжения	черный	6 V - 110 V AC/DC	2000 мм	PG7	0.3 Нм

Разъёмы Мод. 126-... (по DIN EN 175 301-803-C)



Расстояние между контактами 8 мм.

Для использования со всеми катушками постоянного тока с напряжением 6 ÷ 110V

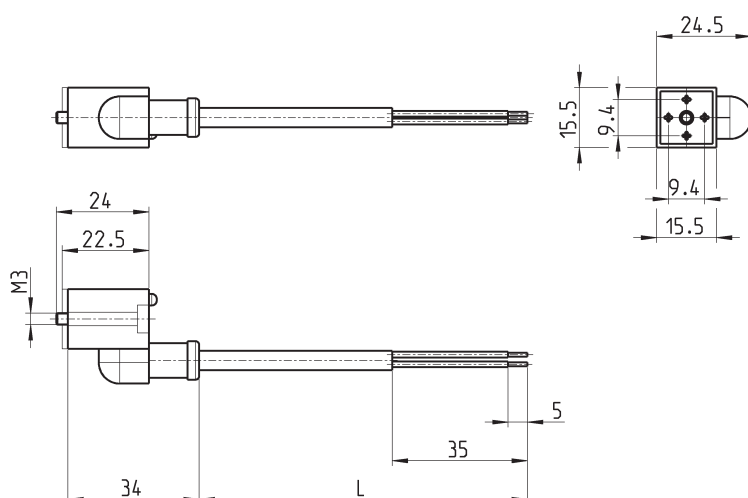


* = 1 - коннектор, можно устанавливать с шагом 90°

Мод.	Описание	Цвет	Рабочее напряжение	Длина кабеля (L)	Фиксация кабеля	Момент затяжки
126-550-1	изолированный кабель, без электроники	черный	-	1000 мм	-	0,3 Нм
126-800	разъём, без электроники	черный	-	-	PG7	0,3 Нм
126-701	разъём с варистором и светодиодом	прозрачный	24 V AC/DC	-	PG7	0,3 Нм

Кабели Мод. 125-5... с промышленным стандартным разъемом С микро

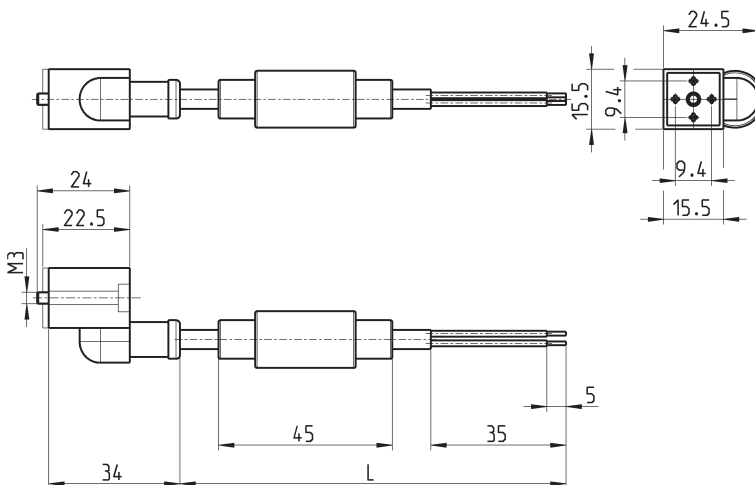
Расстояние между контактами 9.4 мм



Мод.	Описание	Цвет	Рабочее напряжение	Длина кабеля (L)	Момент затяжки
125-503-2	разъем с кабелем, диодом и светодиоидом	черный	24 V DC	2000 мм	0.3 Нм
125-503-5	разъем с кабелем, диодом и светодиоидом	черный	24 V DC	5000 мм	0.3 Нм
125-553-2	разъем с кабелем, без электроники	черный	-	2000 мм	0.3 Нм
125-553-5	разъем с кабелем, без электроники	черный	-	5000 мм	0.3 Нм

Кабели Мод. 125-903... с промышленным стандартным разъемом С микро с мостовым выпрямителем

Расстояние между контактами 9.4 мм



Мод.	Описание	Цвет	Рабочее напряжение	Длина кабеля (L)	Момент затяжки
125-903-2	разъем с кабелем и мостовым выпрямителем	черный	6 V - 230 V AC/DC	2000 мм	0.3 Нм
125-903-5	разъем с кабелем и мостовым выпрямителем	черный	6 V - 230 V AC/DC	5000 мм	0.3 Нм