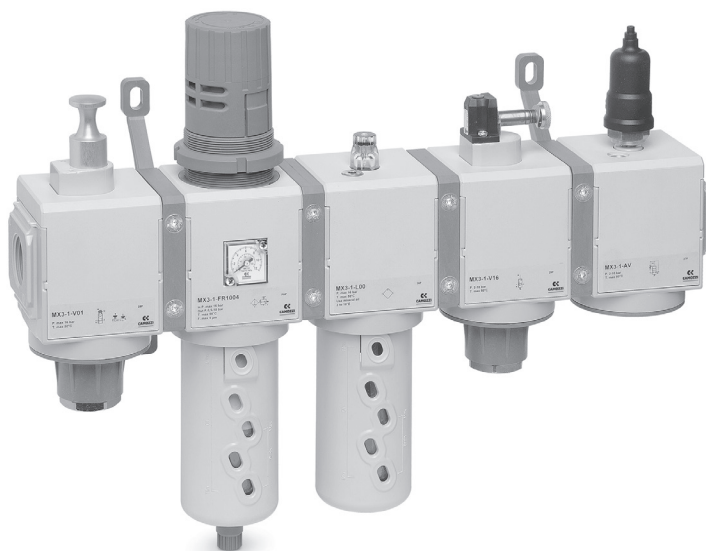


# Модульная сборка Серия МХ

Присоединение МХ2: G3/8, G1/2, G3/4

МХ3: G3/4, G1

Быстрая сборка с помощью скоб



- » Компактный дизайн
- » Оптимизированные размеры
- » Высокая надежность
- » Легкое и быстрое обслуживание
- » Малый вес

МОДУЛЬНАЯ СБОРКА СЕРИЯ МХ

Устройства подготовки воздуха новой Серии МХ можно быстро собрать в блоки используя скобы, создавая неограниченное количество сборок. Также для заказа доступны стандартные сборки блоков подготовки воздуха Серии МХ под одной кодировкой.

Использование трех различных типов принадлежностей (фланцы, скобы и кронштейны для настенного монтажа), позволяет осуществлять легкую сборку группы и техническое обслуживание отдельных компонентов без разборки всей группы.

## ОСНОВНЫЕ ХАРАКТЕРИСТИКИ

Конструкция	модульная, компактная
Материалы	см. страницы каталога отдельных устройств
Присоединение	МХ2: G3/8, G1/2, G3/4 МХ3: G3/4, G1
Крепление	в магистрали настенный монтаж панельный монтаж
Рабочая температура	-5°C ÷ 50°C при 16 бар (при отрицательных температурах использовать осушенный воздух) -5°C ÷ 60°C при 10 бар (при отрицательных температурах использовать осушенный воздух)

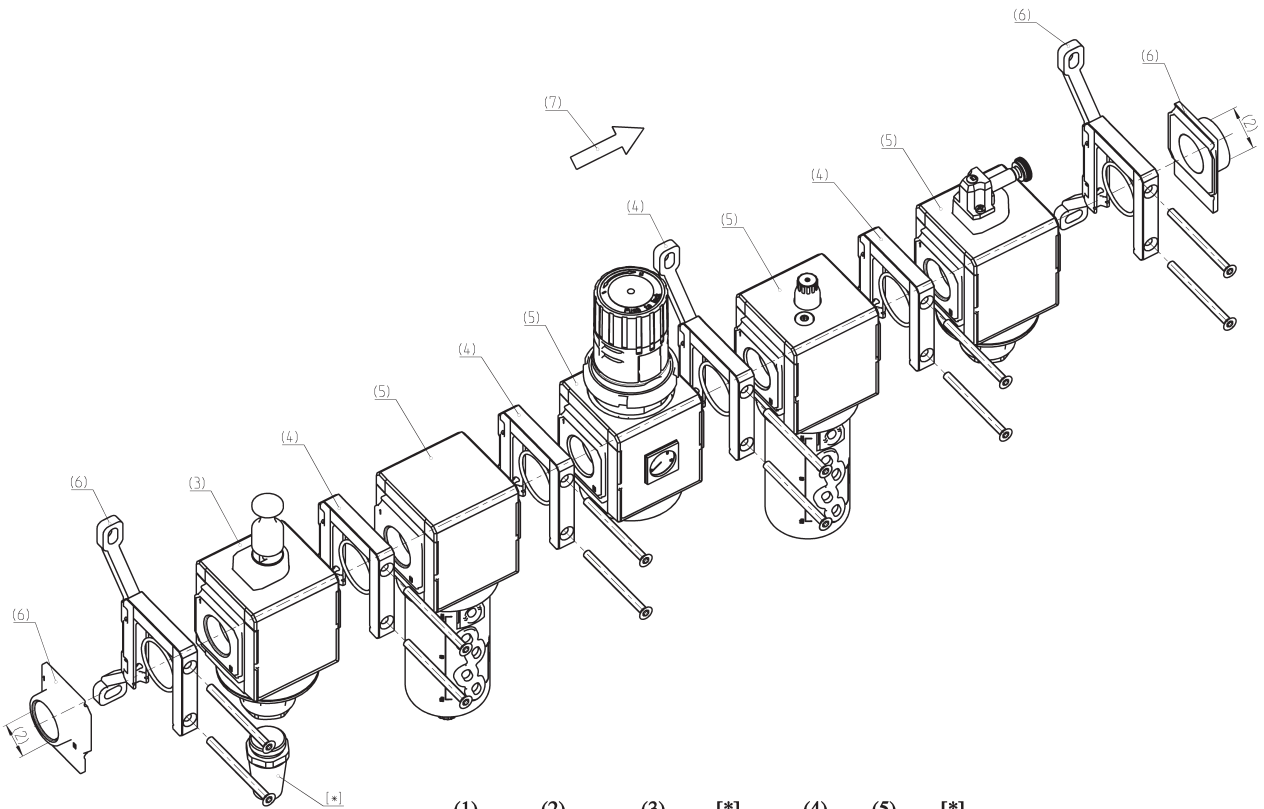
**КОНФИГУРАЦИЯ ГРУППЫ СЕРИИ МХ**

ДЛЯ СОСТАВЛЕНИЯ ГРУППЫ СЕРИИ МХ, НЕОБХОДИМО ИСПОЛЬЗОВАТЬ ПРИВЕДЕННЫЙ НИЖЕ РИСУНОК И КОНФИГУРАТОР В РАЗДЕЛЕ **1.50.03**

Конфигурация группы:

**МХ2-3/8-V01+A32XF00XR004YL00XV16-KK**

МОДУЛЬНАЯ СБОРКА СЕРИИ МХ



	(1)	(2)	(3)	[*]	(4)	(5)	[*]	
	MX	2	3/8	V01	+A32	X	F00	
$n_x$						X	R004	
						Y	L00	
						X	V16	
						(6)	[**]	(7)
							KK	

**КОНФИГУРАТОР ГРУППЫ СЕРИИ МХ**

<b>МХ</b>	<b>2</b>	<b>-</b>	<b>3/8</b>	<b>-</b>	<b>V01</b>	<b>X</b>	<b>F00</b>	<b>-</b>	<b>КК</b>	<b>-</b>	<b>ЛН</b>
<b>МХ</b>	СЕРИЯ										
<b>2</b>	(1)	РАЗМЕРЫ: 2 = G3/8, G1/2, G3/4 3 = G3/4, G1									
<b>-</b>											
<b>3/8</b>	(2)	ВХОД / ВЫХОД, РЕЗЬБА: 3/8 = G3/8 1/2 = G1/2 3/4 = G3/4 1 = G1									
<b>-</b>											
<b>V01</b>	(3)	МОДУЛЬ + [ * ] (см. стр. с кодировками отдельных устройств): F... = фильтр FC... = коалесцентный фильтр FCA... = фильтр с активированным углем R... = регулятор давления L... = маслораспылитель FR... = фильтр-регулятор V... = клапан безопасности AV... = клапан "мягкого" пуска B... = коллектор (МХ2: только G1/2; МХ3: только G1)									
	[ * ]	ПРИНАДЛЕЖНОСТИ (при необходимости)									
		РЕГУЛЯТОР И ФИЛЬТР-РЕГУЛЯТОР МХ2 +A56 = M053-P06 (манометр) +A57 = M053-P10 (манометр) +A58 = M063-P12 (манометр)				РЕГУЛЯТОР И ФИЛЬТР-РЕГУЛЯТОР МХ3 +A60 = M063-P06 (манометр) +A61 = M063-P12 (манометр)					
		КЛАПАН БЕЗОПАСНОСТИ МХ2 +A30 = 2901 1/2" (глушитель) +A31 = 2921 1/2" (глушитель) +A32 = 2931 1/2" (глушитель) +A33 = 2938 1/2" (глушитель)				КЛАПАН БЕЗОПАСНОСТИ МХ3 +A34 = 2901 3/4" (глушитель) +A35 = 2921 3/4" (глушитель) +A36 = 2931 3/4" (глушитель)					
		КЛАПАН "МЯГКОГО" ПУСКА +A00 = PM11-NA (реле давления, Н.О.) +A01 = PM11-NC (реле давления, Н.З.)				КОЛЛЕКТОР МХ3 +A06 = PM11-NA (реле давления, Н.О.) с фитингом для крепления к коллектору +A07 = PM11-NC (реле давления, Н.З.) с фитингом для крепления к коллектору +A02 = PM11-SC с фитингом для крепления к коллектору Пример: МХ3-3/4-V01+A36XF00-КК-ЛН					
<b>X</b>	(4)	СБОРОЧНЫЕ МОДУЛИ: X = комплект скоб Z = комплект монтажных скоб Y = комплект кронштейнов									
<b>F00</b>	(5) + [ * ]	СМ. МОДУЛЬ (3)									
<b>-</b>											
<b>КК</b>	(6)	КОНЦЕВЫЕ ФЛАНЦЫ + [ ** ] : = без концевых фланцев НН = комплект скоб (2 шт.) и концевой фланец (вход / выход) (1 шт.) ЛЛ = комплект скоб (2 шт.) с фиксирующим винтом для настенного монтажа и концевой фланец (вход / выход) (1 шт.) КК = комплект кронштейнов для настенного монтажа (2 шт.) и концевой фланец (вход / выход) (1 шт.)									
	[ ** ]	НАСТЕННЫЙ МОНТАЖ РЕГУЛЯТОР И ФИЛЬТР-РЕГУЛЯТОР S = скобы (только Мод. X или НН) Примеры кодировки: МХ3-1-R..XV...-S; МХ3-1-R..XV...-HSN									
<b>-</b>											
<b>ЛН</b>	(7)	НАПРАВЛЕНИЕ ПОТОКА: = слева направо (стандарт) ЛН = справа налево									
	(4) + (5) + [ * ]	ПОВТОРЯЕМЫЕ КОМБИНАЦИИ для "N" раз									

## Настенный монтаж – размеры и схема позиционирования

Обозначения в СХЕМЕ ПОЗИЦИОНИРОВАНИЯ:

1 = монтажная скоба или кронштейн

2 = модуль / фланец

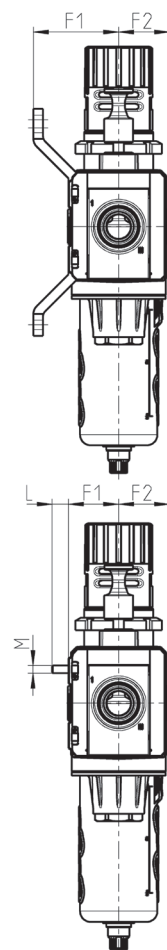
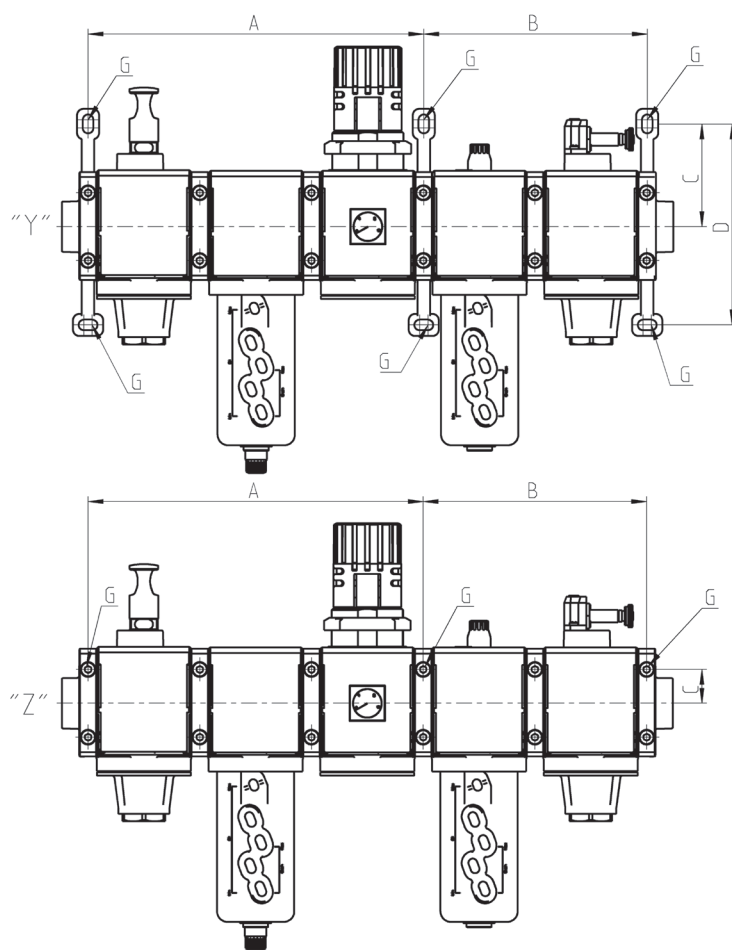
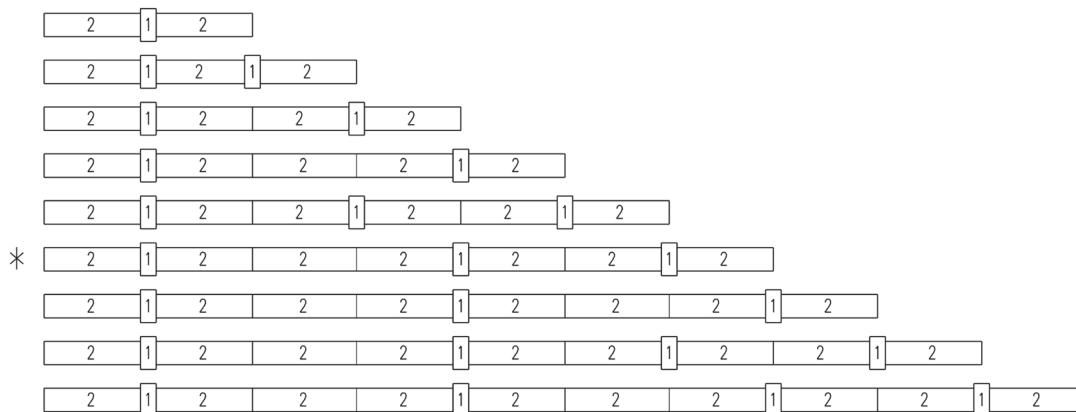
\* СХЕМА ПОЗИЦИОНИРОВАНИЯ

соответствующая рисункам «Y» и «Z».

«Y» = со скобами и кронштейнами для настенного монтажа (МХ...-Y)

«Z» = со скобами и монтажными скобами (МХ...-Z)

G = точки фиксации



Мод.	A	B	C	D	F1	F2	L	M
<b>MX2-X</b>	210	140	68,5	134,5	70	37	-	-
<b>MX2-Z</b>	210	140	23	-	37,5	37	13,5	M5
<b>MX3-Y</b>	267	178	82	160	68	40,5	-	-
<b>MX3-Z</b>	267	178	27	-	40,5	40,5	13	M6

## КОДИРОВКА

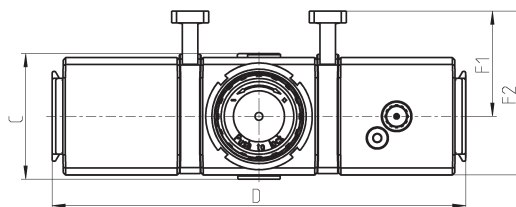
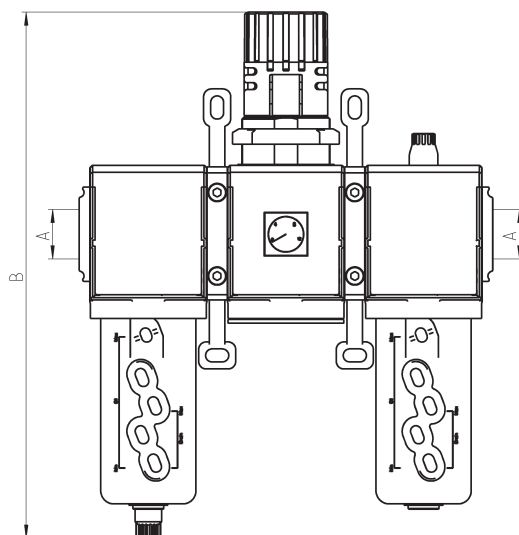
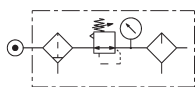
<b>МХ</b>	<b>2</b>	<b>-</b>	<b>3/8</b>	<b>-</b>	<b>0...1</b>
-----------	----------	----------	------------	----------	--------------

<b>МХ</b>	СЕРИЯ
<b>2</b>	РАЗМЕРЫ: 2 = G3/8, G1/2, G3/4 3 = G3/4, G1
<b>3/8</b>	ПРИСОЕДИНЕНИЕ: 3/8 = G3/8 1/2 = G1/2 3/4 = G3/4 1 = G1
<b>000001</b>	СТРУКТУРА ГРУППЫ: 000001 = F10 + R004 + L00 000002 = FR1004 + L00 000003 = V01 + FR1004 + L00 000004 = V01 + FR1004 000005 = FR1004 + V16 + AV 000006 = FR1004 + L00 + V16 + AV 000007 = V01 + FR1004 + V16 + AV 000008 = V01 + FR1004 + L00 + V16 + AV + реле давления Н.О. 000009 = V01 + FR1004 + L00 + V16 + AV + реле давления Н.З. 000010 = V01 + FR1004 + V16 + AV + реле давления Н.О. 000011 = V01 + FR1004 + V16 + AV + реле давления Н.З. 000012 = F13 + FC03

### Структура сборочной группы 000001



Компоненты:  
Фильтр  
Регулятор  
Маслораспылитель

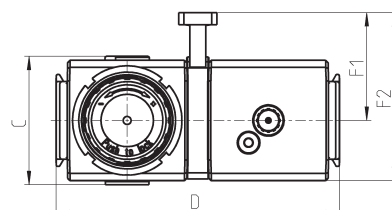
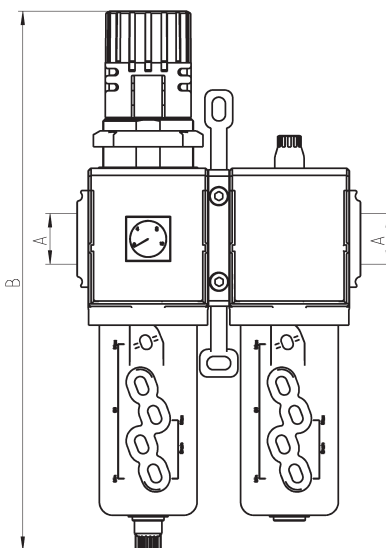
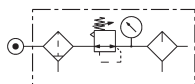


Мод.	A	B	C	D	F1	F2
<b>MX2-3/8-000001</b>	G3/8	289	74,5	210	70	104,5
<b>MX2-1/2-000001</b>	G1/2	289	74,5	210	70	104,5
<b>MX2-3/4-000001</b>	G3/4	289	74,5	210	70	104,5
<b>MX3-3/4-000001</b>	G3/4	345	81	268,5	68	106
<b>MX3-1-000001</b>	G1	345	81	268,5	68	106

### Структура сборочной группы 000002

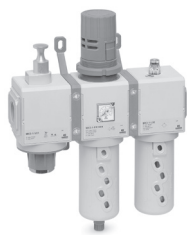


Компоненты:  
Фильтр-регулятор  
Маслораспылитель

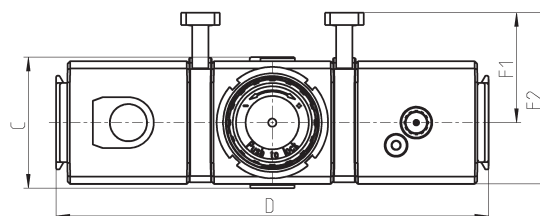
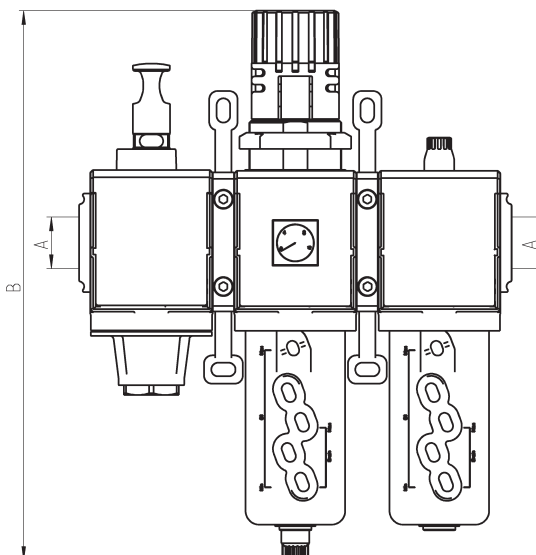
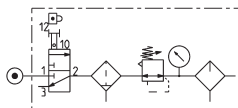


Мод.	A	B	C	D	F1	F2
<b>MX2-1/2-000002</b>	G1/2	289	74,5	140	70	104,5
<b>MX2-3/8-000002</b>	G3/8	289	74,5	140	70	104,5
<b>MX2-3/4-000002</b>	G3/4	289	74,5	140	70	104,5
<b>MX3-3/4-000002</b>	G3/4	345	81	179	68	106
<b>MX3-1-000002</b>	G1	345	81	179	68	106

**Структура сборочной группы 000003**



Компоненты:  
 Ручной клапан безопасности  
 Фильтр-регулятор  
 Маслораспылитель

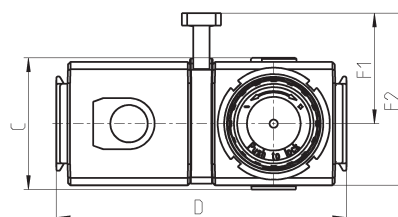
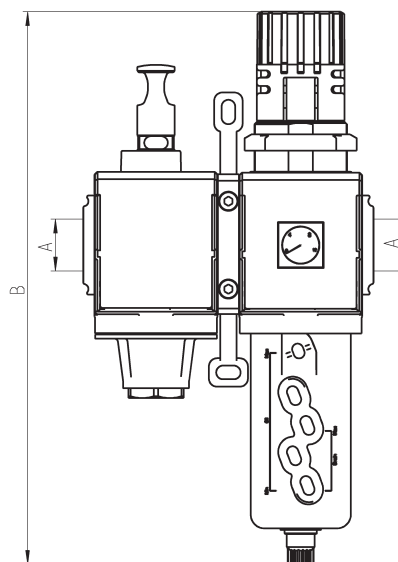
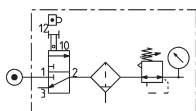


Мод.	A	B	C	D	F1	F2
<b>MX2-3/8-000003</b>	G3/8	289	74,5	210	70	104,5
<b>MX2-1/2-000003</b>	G1/2	289	74,5	210	70	104,5
<b>MX2-3/4-000003</b>	G3/4	289	74,5	210	70	104,5
<b>MX3-3/4-000003</b>	G3/4	345	81	268,5	68	106
<b>MX3-1-000003</b>	G1	345	81	268,5	68	106

**Структура сборочной группы 000004**



Компоненты:  
 Ручной клапан безопасности  
 Фильтр-регулятор

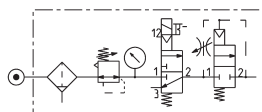


Мод.	A	B	C	D	F1	F2
<b>MX2-3/8-000004</b>	G3/8	289	74,5	140	70	104,5
<b>MX2-1/2-000004</b>	G1/2	289	74,5	140	70	104,5
<b>MX2-3/4-000004</b>	G3/4	289	74,5	140	70	104,5
<b>MX3-3/4-000004</b>	G3/4	345	81	179	68	106
<b>MX3-1-000004</b>	G1	345	81	179	68	106

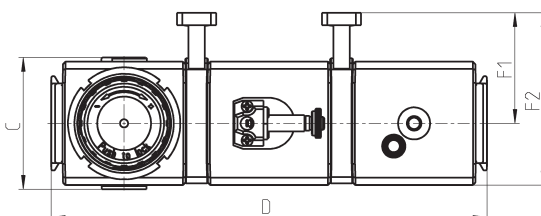
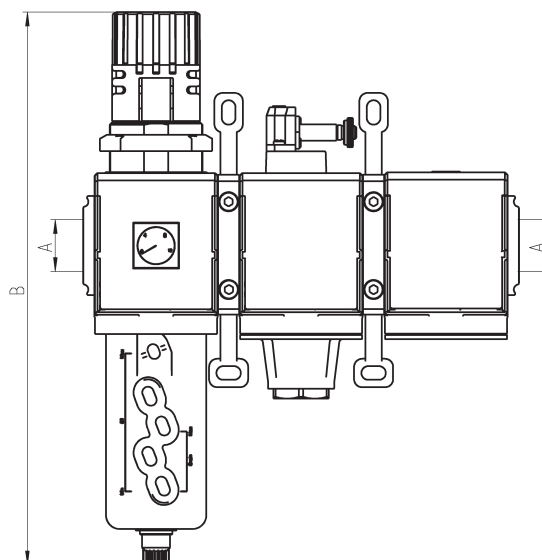
### Структура сборочной группы 000005



Компоненты:  
Фильтр-регулятор  
Клапан безопасности  
Клапан "мягкого" пуска



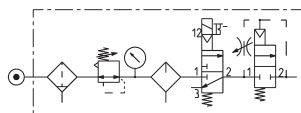
Мод.	A	B	C	D	F1	F2
<b>MX2-3/8-000005</b>	G3/8	289	74,5	210	70	104,5
<b>MX2-1/2-000005</b>	G1/2	289	74,5	210	70	104,5
<b>MX2-3/4-000005</b>	G3/4	289	74,5	210	70	104,5
<b>MX3-3/4-000005</b>	G3/4	345	81	268,5	68	106
<b>MX3-1-000005</b>	G1	345	81	268,5	68	106



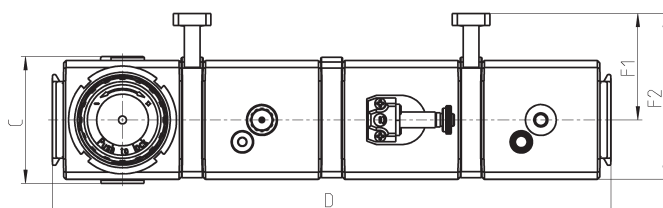
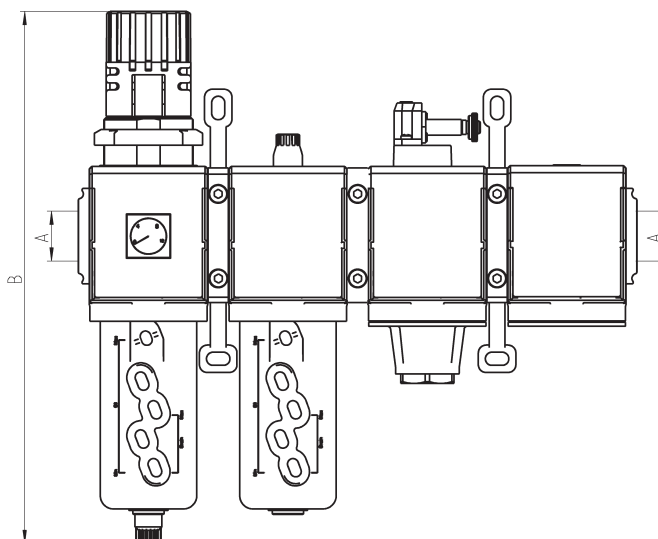
### Структура сборочной группы 000006



Компоненты:  
Фильтр-регулятор  
Маслораспылитель  
Клапан "мягкого" пуска



Мод.	A	B	C	D	F1	F2
<b>MX2-3/8-000006</b>	G3/8	289	74,5	280	70	104,5
<b>MX2-1/2-000006</b>	G1/2	289	74,5	280	70	104,5
<b>MX2-3/4-000006</b>	G3/4	289	74,5	280	70	104,5
<b>MX3-3/4-000006</b>	G3/4	345	81	358	68	106
<b>MX3-1-000006</b>	G1	345	81	358	68	106

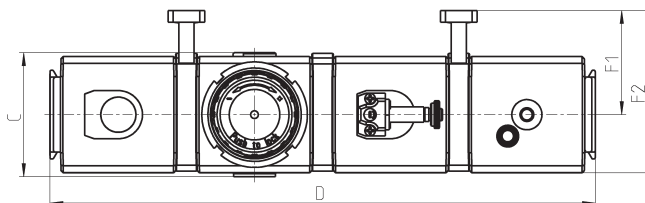
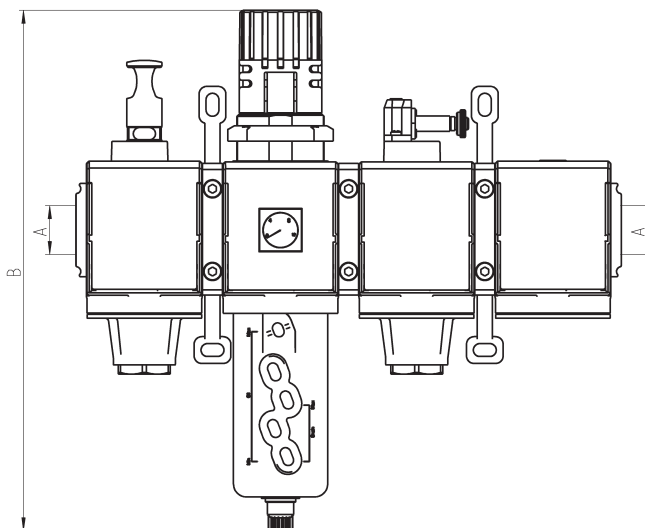
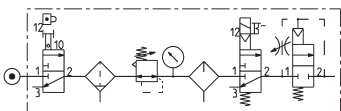




**Структура сборочной группы 000007**

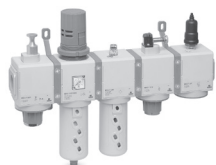


Компоненты:  
 Ручной клапан безопасности  
 Фильтр-регулятор  
 Клапан безопасности  
 Клапан "мягкого" пуска

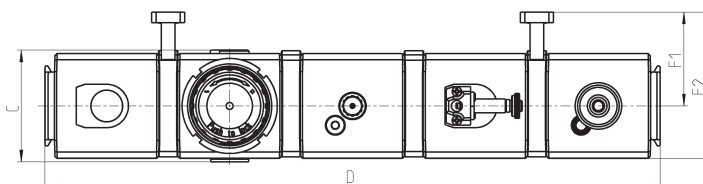
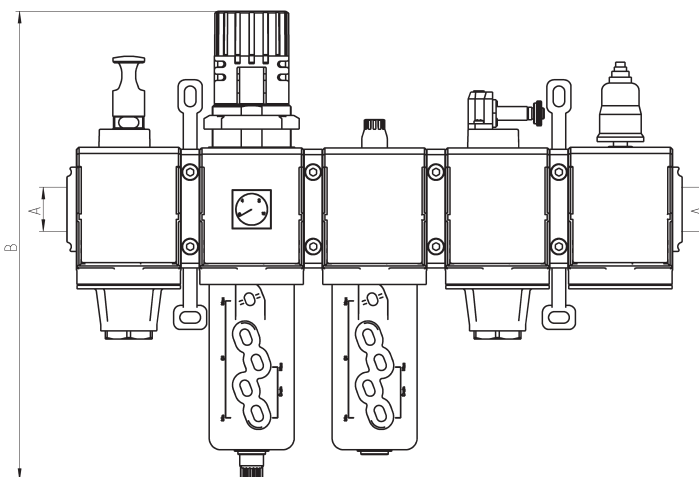
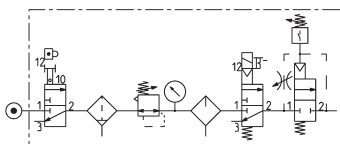


Мод.	A	B	C	D	F1	F2
<b>MX2-3/8-000007</b>	G3/8	289	74,5	280	70	104,5
<b>MX2-1/2-000007</b>	G1/2	289	74,5	280	70	104,5
<b>MX2-3/4-000007</b>	G3/4	289	74,5	280	70	104,5
<b>MX3-3/4-000007</b>	G3/4	345	81	358	68	106
<b>MX3-1-000007</b>	G1	345	81	358	68	106

**Структура сборочной группы 000008**

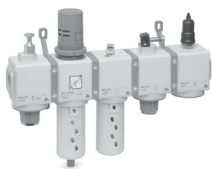


Компоненты:  
 Ручной клапан безопасности  
 Фильтр-регулятор  
 Маслораспылитель  
 Клапан безопасности  
 Клапан "мягкого" пуска + реле давления (H.O.)

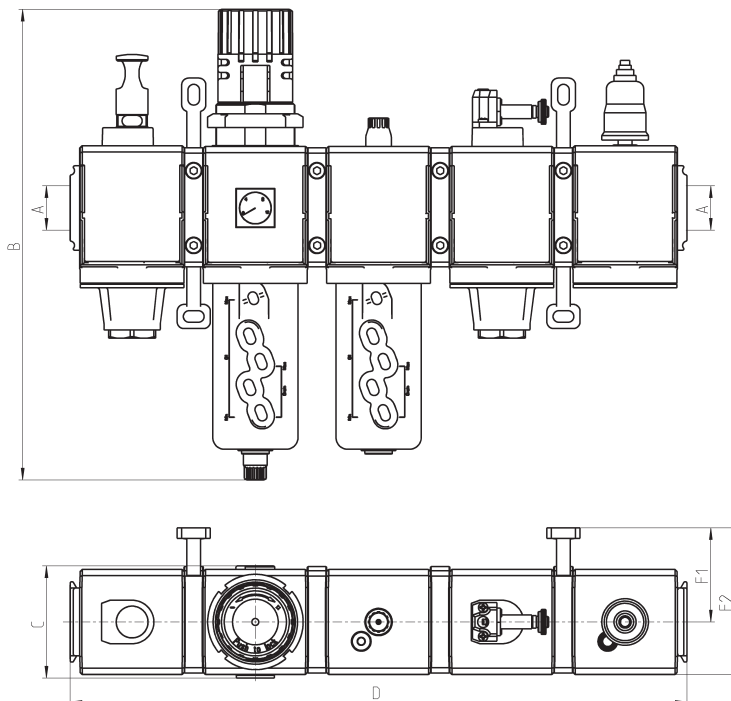
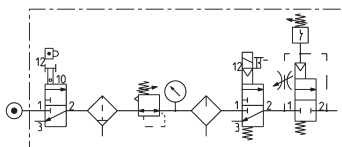


Мод.	A	B	C	D	F1	F2
<b>MX2-3/8-000008</b>	G3/8	289	74,5	350	70	104,5
<b>MX2-1/2-000008</b>	G1/2	289	74,5	350	70	104,5
<b>MX2-3/4-000008</b>	G3/4	289	74,5	350	70	104,5
<b>MX3-3/4-000008</b>	G3/4	345	81	447,5	68	106
<b>MX3-1-000008</b>	G1	345	81	447,5	68	106

### Структура сборочной группы 000009



Компоненты:  
 Ручной клапан безопасности  
 Фильтр-регулятор  
 Маслораспылитель  
 Клапан безопасности  
 Клапан "мягкого" пуска +  
 реле давления (Н.З.)

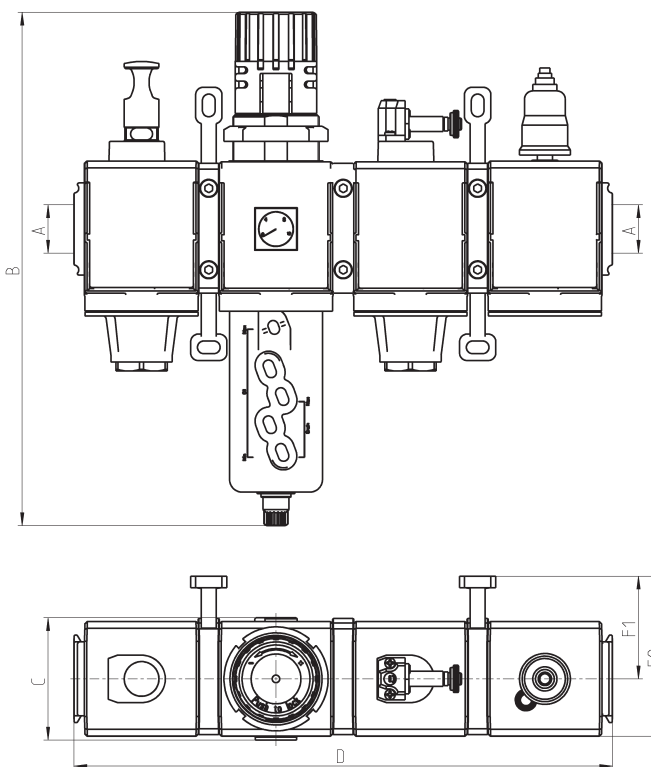
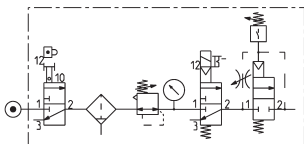


Мод.	A	B	C	D	F1	F2
<b>MX2-3/8-000009</b>	G3/8	289	74,5	350	70	104,5
<b>MX2-1/2-000009</b>	G1/2	289	74,5	350	70	104,5
<b>MX2-3/4-000009</b>	G3/4	289	74,5	350	70	104,5
<b>MX3-3/4-000009</b>	G3/4	345	81	447,5	68	106
<b>MX3-1-000009</b>	G1	345	81	447,5	68	106

### Структура сборочной группы 000010



Компоненты:  
 Ручной клапан безопасности  
 Фильтр-регулятор  
 Клапан безопасности  
 Клапан "мягкого" пуска +  
 реле давления (Н.О.)

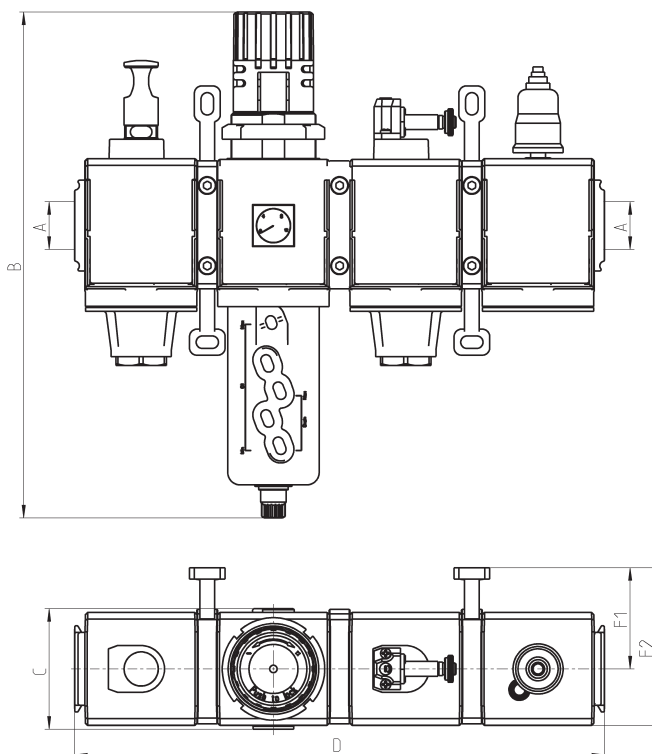
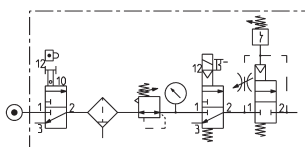


Мод.	A	B	C	D	F1	F2
<b>MX2-3/8-000010</b>	G3/8	289	74,5	280	70	104,5
<b>MX2-1/2-000010</b>	G1/2	289	74,5	280	70	104,5
<b>MX2-3/4-000010</b>	G3/4	289	74,5	280	70	104,5
<b>MX3-3/4-000010</b>	G3/4	345	81	358	68	106
<b>MX3-1-000010</b>	G1	345	81	358	68	106

### Структура сборочной группы 000011



Компоненты:  
 Ручной клапан безопасности  
 Фильтр-регулятор  
 Клапан безопасности  
 Клапан "мягкого" пуска +  
 реле давления (Н.З.)

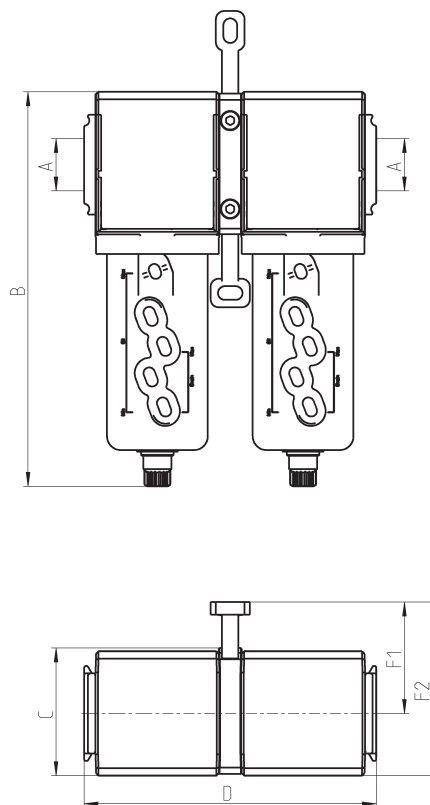
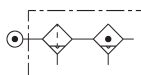


Мод.	A	B	C	D	F1	F2
<b>MX2-3/8-000011</b>	G3/8	289	74,5	280	70	104,5
<b>MX2-1/2-000011</b>	G1/2	289	74,5	280	70	104,5
<b>MX2-3/4-000011</b>	G3/4	289	74,5	280	70	104,5
<b>MX3-3/4-000011</b>	G3/4	345	81	358	68	106
<b>MX3-1-000011</b>	G1	345	81	358	68	106

### Структура сборочной группы 000012



Компоненты:  
 Фильтр  
 Коалесцентный фильтр



Мод.	A	B	C	D	F1	F2
<b>MX2-3/8-000012</b>	G3/8	210	72	140	70	104,5
<b>MX2-1/2-000012</b>	G1/2	210	72	140	70	104,5
<b>MX2-3/4-000012</b>	G3/4	210	72	140	70	104,5
<b>MX3-3/4-000012</b>	G3/4	231	78	179	68	106
<b>MX3-1-000012</b>	G1	231	78	179	68	106