

Микрорегуляторы давления Серия М

Присоединение G1/8, G1/4



- » Регулятор калибруется или блокируется по заказу
- » Модификация с сертифицированной мембраной и материалом уплотнений доступна по запросу

Регуляторы давления Серии М поставляются с соединительными размерами G1/8, G1/4 и имеют резьбовое отверстие для присоединения манометра. Микрорегуляторы поставляются трех типов:

- без сброса давления;
- с прецизионной регулировкой, со сбросом давления;
- VS (с быстрым сбросом давления).

Исполнение VS используется для установки между распределителем и цилиндром или емкостью для обеспечения повышенного расхода при сбросе давления. Эти регуляторы могут монтироваться непосредственно на трубопроводах или на панели. Используется преимущественно в пневмосистемах с малым потреблением сжатого воздуха.

ОСНОВНЫЕ ХАРАКТЕРИСТИКИ

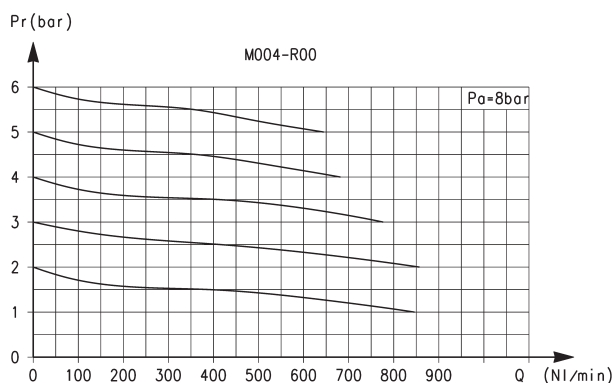
Конструкция	мембранного типа
Материалы	корпус – латунь, пружина – нержавеющая сталь, уплотнительное кольцо – NBR
Присоединение	G1/8, G1/4
Масса	0.235 кг
Присоединение для манометра	G1/8
Крепление	в любом положении
Рабочая температура	-5°C ÷ 50°C (при отрицательных температурах использовать осушенный воздух)
Давление на входе	0 ÷ 16 бар
Давление на выходе	0,5 ÷ 10 бар 2,5 ÷ 10 бар (для Мод. M004-RRA)
Номинальный расход	см. график
Сброс давления на выходе	стандарт
Рабочая среда	очищенный воздух без необходимости маслораспыления. Требуется установка центробежного фильтра 25 мкм, обеспечивающего класс очистки воздуха по стандарту ISO 8573-1:2010 [7:8:4].

КОДИРОВКА

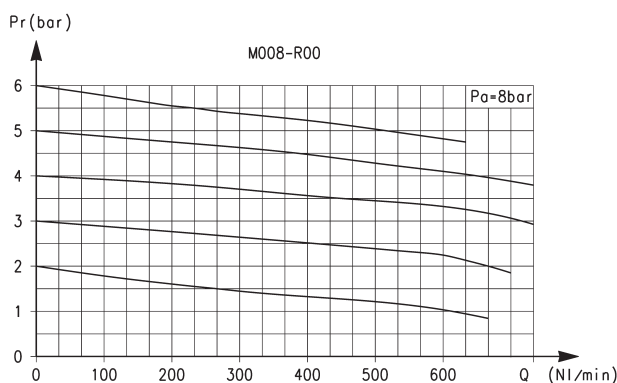
М	0	04	-	R	T	0	2	-	VS	-	■	-	●
---	---	----	---	---	---	---	---	---	----	---	---	---	---

М	СЕРИЯ
0	РАЗМЕР: 0
04	ПРИСОЕДИНЕНИЕ: 08 = G1/8 04 = G1/4
R	R = РЕГУЛЯТОР
T	РАБОЧЕЕ ДАВЛЕНИЕ: 0 = 0.5 ÷ 10 (стандарт) 1 = 0 ÷ 4 2 = 0 ÷ 2 7 = 0.5 ÷ 7 T = калиброванная версия* B = заблокированная версия*
0	КОНСТРУКТИВНОЕ ИСПОЛНЕНИЕ: 0 = со сбросом давления 1 = без сброса давления 5 = прецизионная регулировка (только для G1/4)
2	НАЛИЧИЕ МАНОМЕТРА**: = без манометра (стандарт) 1 = с манометром 0 ÷ 2,5, с рабочим давлением 0 ÷ 2 бар 2 = с манометром 0 ÷ 6, с рабочим давлением 0 ÷ 4 бар 3 = с манометром 0 ÷ 10, с рабочим давлением 0,5 ÷ 7 бар 4 = с манометром 0 ÷ 12, с рабочим давлением 0,5 ÷ 10 бар
VS	ИСПОЛНЕНИЕ: = без обратного клапана VS = с обратным клапаном
<p>* ПРИМЕЧАНИЕ: Калиброванная версия: в этом регуляторе ограничивается верхний предел регулирования до требуемого значения. Заблокированная версия: в этом регуляторе преднастраивается и фиксируется требуемое давление на выходе. Требуемые значения должны быть предоставлены клиентом (актуально для заказа большой серии изделий). ЕСЛИ РЕГУЛЯТОР ПОСТАВЛЯЕТСЯ В ВЕРСИИ «КАЛИБРОВАННЫЙ» (T) ИЛИ «ЗАБЛОКИРОВАННЫЙ» (B), в конце кода ДОБАВЛЯТЬ ВХОДНОЕ ДАВЛЕНИЕ «■» И ДАВЛЕНИЕ ВЫХОДА «●»</p> <p>ВХОДНОЕ ДАВЛЕНИЕ: ■ = укажите значение давления ПИТАНИЯ</p> <p>ВЫХОДНОЕ ДАВЛЕНИЕ: ● = Для заблокированной версии укажите значение давления НА ВЫХОДЕ для регулятора. Для калиброванной версии укажите максимальное значение РЕГУЛИРУЕМОГО давления. Пример регулятора «КАЛИБРОВАННЫЙ» с входным давлением = 6,3 бар и выходным давлением = 4,5 бар. Полный КОД ИЗДЕЛИЯ: M04-R00-6.3-4.5</p> <p>** манометры поставляются отдельно для размера 1 манометры мод. M043-P.. для размера 2 манометры мод. M053-P..</p>	

ГРАФИКИ РАСХОДА

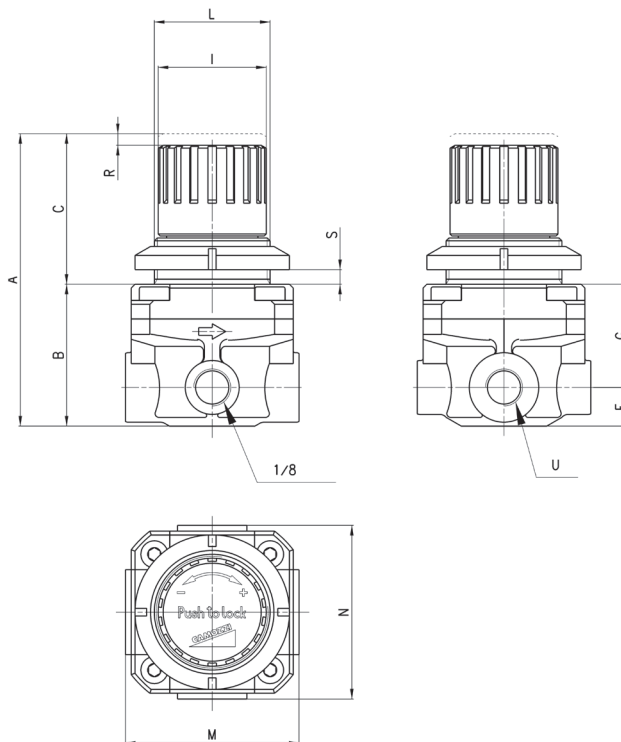


Для Мод. M004-R00
Pa = Давление на входе (10 бар)
Pr = Давление на выходе
Qп = Расход



Для Мод. M008-R00
Pa = Давление на входе (10 бар)
Pr = Давление на выходе
Qп = Расход

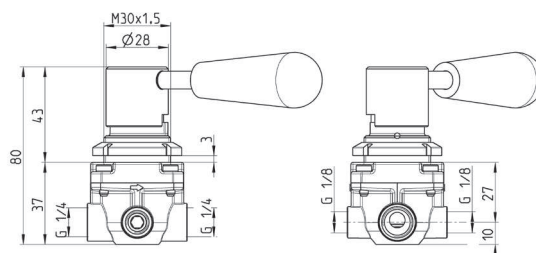
Микрорегулятор Серия М



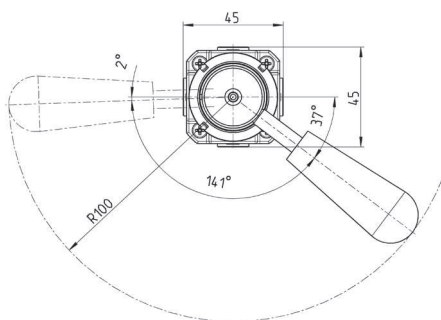
* = Регулятор калибруется или блокируется по заказу

РАЗМЕРЫ													
Мод.	A	B	C	F	G	I	L	M	N	R	S	U	
M008-R00	76	37	39	10	27	28	M30x1,5	45	45	3	0 ÷ 6	G1/8	*
M004-R00	76	37	39	10	27	28	M30x1,5	45	45	3	0 ÷ 6	G1/4	*

Микрорегулятор Серии М с ручным управлением кранового типа



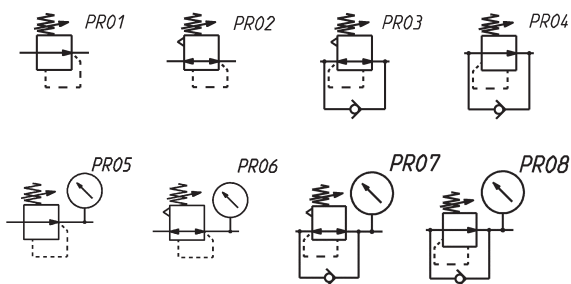
Макс. давление = 13 бар
Давление на выходе = 2,5 ÷ 10 бар
Гистерезис P_{ВЫХ} = ± 0,3 бар



Мод.

M004-RRA

ПНЕВМАТИЧЕСКИЕ СИМВОЛЫ



- PR01 = регулятор без сброса давления
- PR02 = регулятор со сбросом давления
- PR03 = регулятор со сбросом давления, с обратным клапаном
- PR04 = регулятор без сброса давления, с обратным клапаном
- PR05 = регулятор без сброса давления, с манометром
- PR06 = регулятор со сбросом давления, с манометром
- PR07 = регулятор со сбросом давления, с обратным клапаном, с манометром
- PR08 = регулятор без сброса давления, с обратным клапаном, с манометром